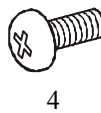
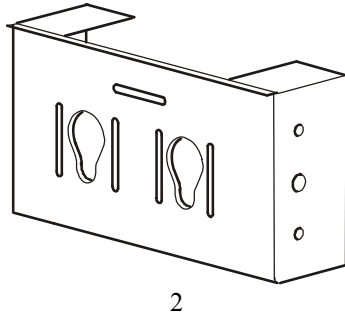


## Spacer Bracket for 4-Post Racks (AR8652)–Installation (Instalación de soporte espaciador para armarios de 4 postes [AR8652])

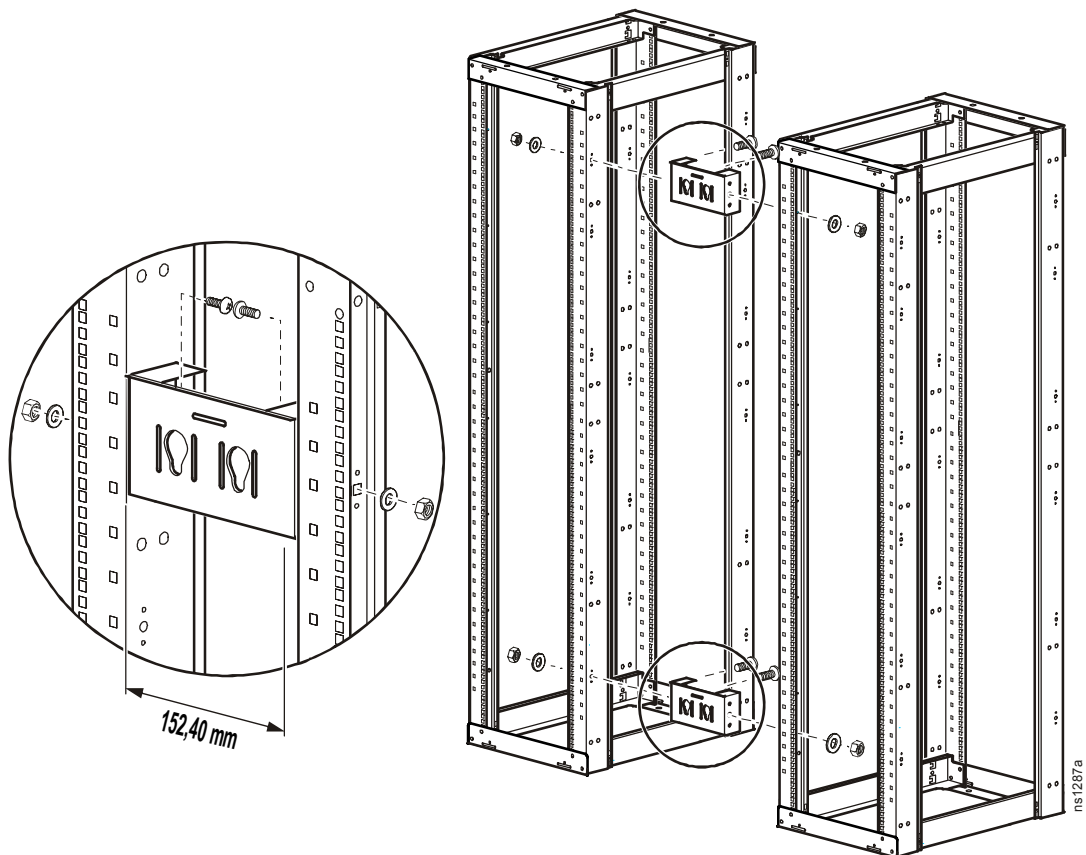
### Inventario



### Herramientas necesarias (incluidas)

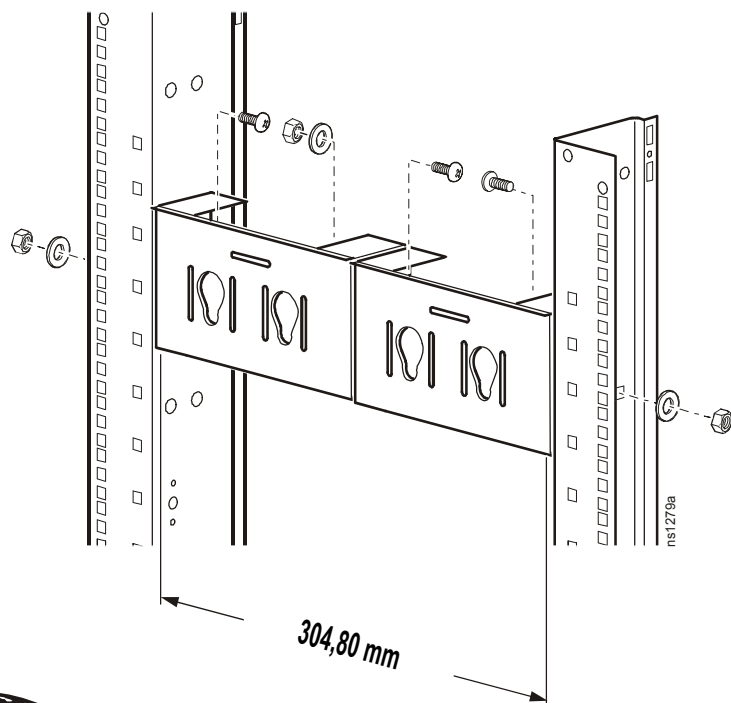


### Instalación





**Nota:** Combine dos soportes espaciadores para ajustarse a un espacio de 304,80 mm entre armarios de 4 postes.



This manual is available in English on the APC Web site ([www.apc.com](http://www.apc.com)).

Dieses Handbuch ist in Deutsch auf der APC Webseite ([www.apc.com](http://www.apc.com)) verfügbar.

Este manual está disponible en español en la página web de APC ([www.apc.com](http://www.apc.com)).

Ce manuel est disponible en français sur le site internet d'APC ([www.apc.com](http://www.apc.com)).

Questo manuale è disponibile in italiano sul sito web di APC ([www.apc.com](http://www.apc.com)).

本マニュアル<各国の言語に対応する>は APC ウェブサイト ([www.apc.com](http://www.apc.com)) からダウンロードできます。

Instrukcja obsługi w języku polskim jest dostępna na stronie internetowej APC ([www.apc.com](http://www.apc.com)).

Данное руководство на русском языке доступно на сайте APC ([www.apc.com](http://www.apc.com)).

Bu kullanım klavuzunun Türkçesi APC web sayfasında ([www.apc.com](http://www.apc.com)) mevcuttur.

在 APC 公司的网站上 ([www.apc.com](http://www.apc.com)) 有本手册的中文版。

Este manual está disponível em português no site da APC ([www.apc.com](http://www.apc.com)).



La información sobre asistencia al cliente y garantía está disponible en el sitio Web de APC, [www.apc.com](http://www.apc.com).

© 2008 American Power Conversion. Reservados todos los derechos. Todas las marcas APC son propiedad de American Power Conversion. Todas las demás marcas comerciales son propiedad de sus respectivos titulares.

990-3319-009

11/2008

