

	IP/IK	Battery	h	W	VA	Im	mt	Kg
OVA38551	40/07	4,8V 0,6Ah Ni-Cd	1	0,9	4,1	12 32 14 35	28	0,75
OVA38553	40/07	4,8V 0,6Ah Ni-Cd	3	0,9	4,1	12 32 14 35	28	0,72



ATS S  
Luminaires are not suitable for General lighting applications according to Directive 2009/125/EC.

**SMALTIMENTO**  
Il cassonetto barrato riportato sull'apparecchio specifica che il prodotto alla fine della propria vita utile deve essere consegnato ai centri di raccolta autorizzati o in alternativa riconsegnato al distributore/rivenditore all'atto dell'acquisto di uno nuovo (i prodotti con dimensioni inferiori a 25cm possono essere riconsegnati gratuitamente senza l'acquisto di uno nuovo presso i rivenditori con superficie di vendita di almeno 400m2). L'adeguata raccolta differenziata e il riciclaggio dell'apparecchio dismesso durante la fase di smaltimento favoriscono la conservazione delle risorse naturali e assicurano che venga riciclato in maniera tale da ridurre i possibili effetti negativi sulla salute e sull'ambiente. Per maggiori informazioni sui centri di raccolta, modalità e sui termini della Legge in vigore, rivolgersi all'ufficio competente del proprio ente locale.

**DISPOSAL**  
The crossed out wheelee bin symbol on the product indicates that at the end of its life the product shall be returned to authorized waste collection centers or to whom has the right to manage it. The proper separate collection and recycling of waste equipment at the time of disposal will help to protect natural resources and ensure that it is recycled in a manner that reduces possible negative effects on human health and the environment. For more information regarding waste collection centers, modalities and terms of law in force, please contact your local waste disposal authority.

Schneider Electric Industries SAS  
35 Rue Joseph Monier  
92500 Rueil Malmaison (France)  
Tél : +33 (0)1 41 29 70 00  
Fax : +33 (0)1 41 29 71 00  
http://www.schneider-electric.com

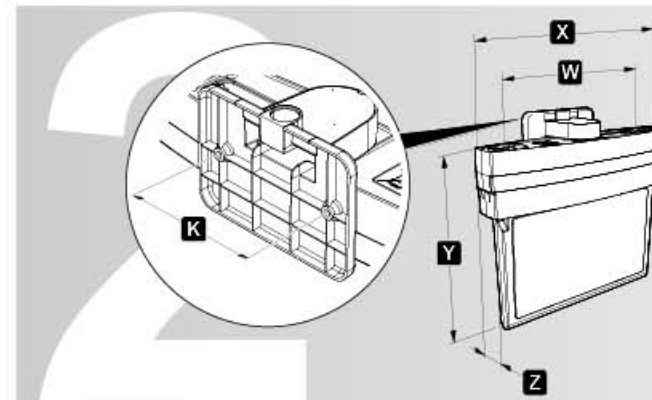
Questo prodotto deve essere installato, collegato ed utilizzato in conformità alle norme in vigore e/o norme di installazione. Per quanto riguarda le normative, specifiche e sviluppo di progetti vogliate di volta in volta chiedere sempre conferma delle informazioni riportate in questa pubblicazione. This product must be installed, connected up and used in accordance with current legislation and/or installation standards. The information regarding standards, specifications and design developments contained in this publication may not be up to date. Always contact us to obtain the latest information.

CLICK SIGNAL ACTIVA  
IP40 CE

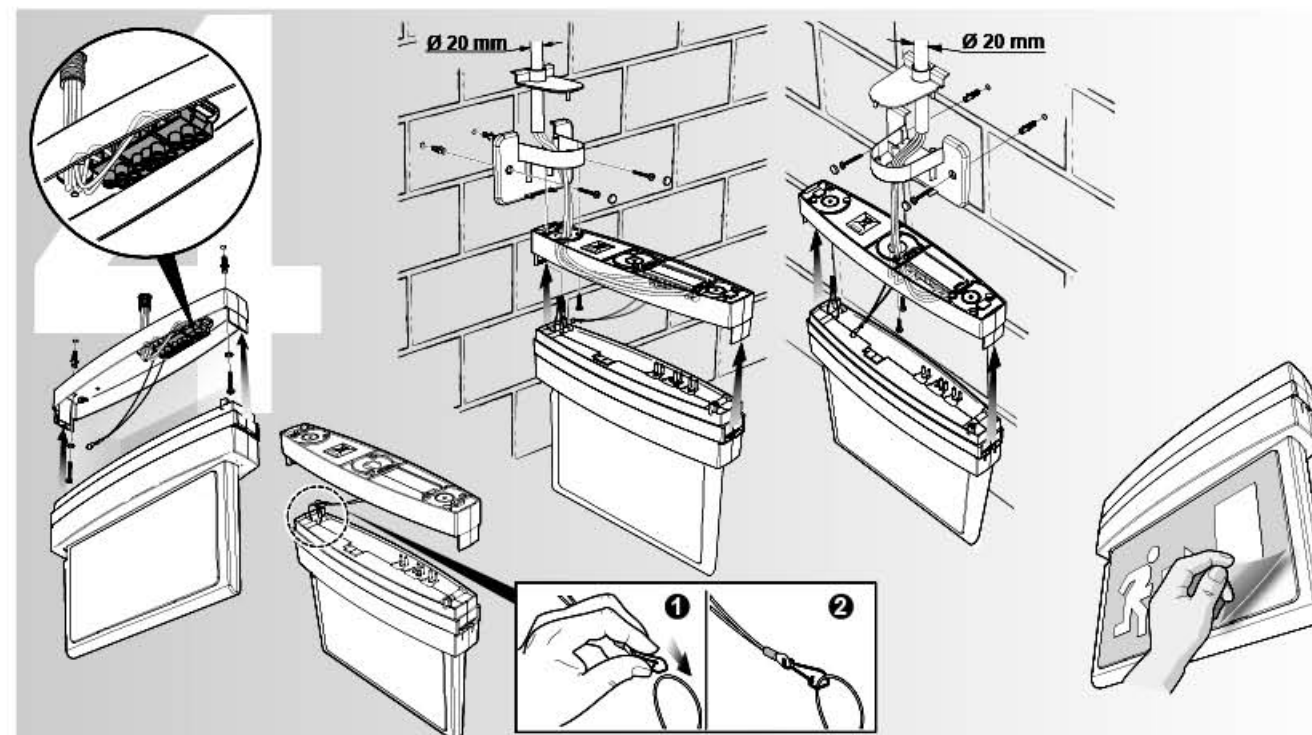
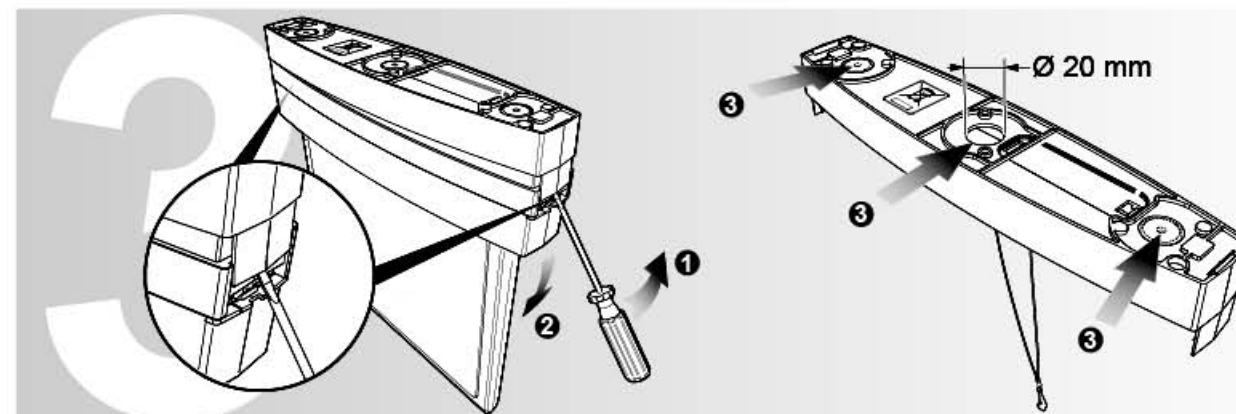
OVA38551  
OVA38553

Schneider Electric

	x 1		x 2	Ø 4 mm
	x 1		x 2	Ø 6 mm
	x 2			
	x 2	Ø 3,5 mm		
	x 5			



mm.	X	Y	Z	K	W
	290	232	62	83,5	256



IST002170-Edi.00-05/2017

