

	IP/IK		h	W	lm	VA	W	Kg
OVA38372	42/07	3,6V 800mAh Ni-Cd	1	2 X 0,3	70	2,4	1,6	0,47
OVA38383	65/07	3,6V 800mAh Ni-Cd	1	2 X 0,3	70	2,4	1,6	0,47



ELIMINATION

La poubelle barrée appliquée sur l'appareil indique que le produit, à la fin de sa vie utile, doit être remis à des centres de collecte autorisés, ou encore rendu au revendeur lors de l'achat d'un nouvel appareil, pour être éliminé correctement de façon à limiter les effets négatifs pour l'environnement et les personnes et pour favoriser la réutilisation et/ou le recyclage des matériaux qui le composent. Contacter le service compétent des autorités locales pour des informations sur les centres de collecte, les modalités et sur les dispositions légales en vigueur.

VERNIEETINGING

Het symbool "doorkruist vuilbakje" aangebracht op het toestel duidt aan dat bij einde levensduur het toestel moet aangeboden worden aan erkende recyclage centra of aan de verkoper bij aankoop van een nieuw toestel, om op een korrekte manier te worden vernietigd en dit om de negatieve impact op de omgeving en de personen tot een minimum te herleiden, en om de recyclage van de componenten te vereenvoudigen. Gelieve de lokale autoriteiten te contacteren om de gegevens van de erkende recyclagecentra te bekomen en de verdere wettelijke bepalingen.

Schneider Electric Industries SAS
35 Rue Joseph Monier
92500 Rosill Mallmaison (France)
Tel: +33 (0)1 41 26 70 00
Fax: +33 (0)1 41 29 71 00
<http://www.schneider-electric.com>

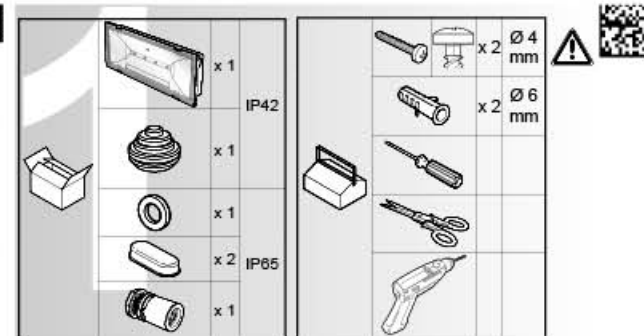
Le produit doit être monté, raccordé et utilisé en respectant la législation et, ou encore, les normes d'installation en vigueur au moment considéré. Il peut se faire que les informations relatives aux normes, aux spécifications et aux innovations en matière de conception figurant dans cette publication ne soient pas actualisées. Contactez-nous dans tous les cas pour obtenir les toutes dernières mises à jour.
De montage, aansluiting en het gebruik van het toestel dient te gebeuren conform aan de geldende wetgeving en de installatienormen van toepassing op het ogenblik van gebruik. Het is mogelijk dat de informatie vervat in deze brochure niet "up to date" is. Contacteer ons om de laatste updates te bekomen.

EXIWAY EASYLED IP42-IP65



OVA38372
OVA38383

Schneider
Electric



		X	Y	Z	K ₁	K ₂	K ₃	mm.
IP42	OVA38372	292	116	37	240	83,5	60	
IP65	OVA38383	292	116	37	240	-	-	

⚠ ⚠ DANGER

RISQUE DE CHOC ÉLECTRIQUE, EXPLOSION OU COUP D'ARC

- Déclencher l'alimentation électrique avant de travailler sur l'équipement.
- L'équipement doit être installé seulement par du personnel électricien qualifié.

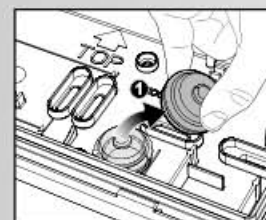
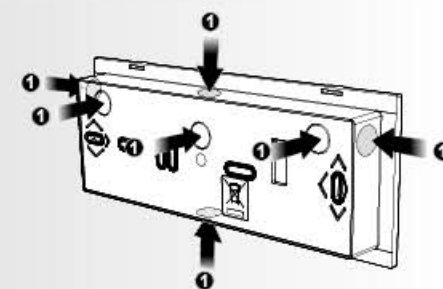
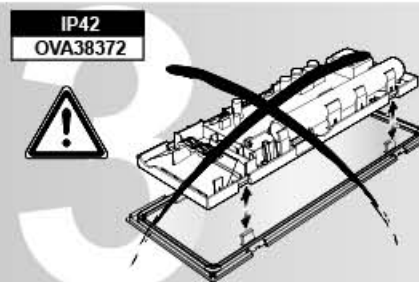
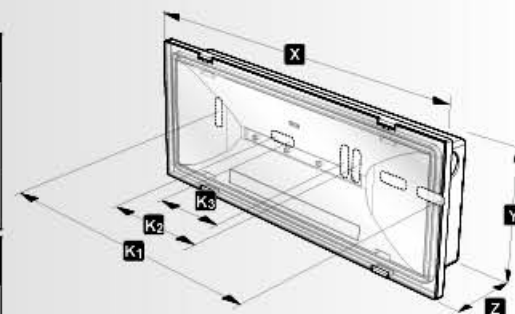
Le non-respect de ces instructions peut entraîner la mort ou de graves blessures.

⚠ ⚠ GEVAAR

ELECTROCUITEGEVAAR, ONTPLOFF- FINGSGEVAAR OF VLAMBOOGGE-VAAR

- De elektrische voeding uitschakelen vooraleer op de uitrusting tussen beide te komen.
- De uitrusting dient geïnstalleerd te worden door technisch geschoold personeel.

Het niet naleven van deze instructies kan zware kwetsuren of de dood tot gevolg hebben



SFT 000861-BSL00-04/2017

