




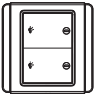
Application Guide Dimming Switch

CAT. NO.
E3031HD**
E3032HD**

NEO

Thank you for using Schneider Electric NEO Dimming Switch. Before installation, please read through the following important instruction to make sure proper use of the product.

This application guide applies to the following Dimming Switch.

Cat. no.	Description
 E3031HD**	1 Gang Horizontal Dimming Switch with LED Indicator
 E3032HD**	2 Gang Horizontal Dimming Switch with LED Indicator

Remark:
** -EB with Blue LED
-EW with White LED

FEATURES

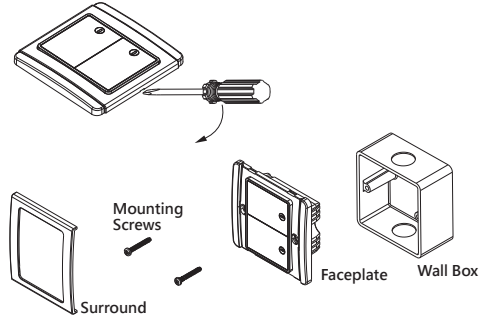
- As an integral part of the NEO Hotel Series, NEO Dimmer Units were designed to give maximum flexibility in setting different lighting scenarios for hotel customers.
- LED indicator for easy locates dimmer unit position during dark environment.
- Slim and stylish faceplate finishing with cross-type structural support to provide extra rigidity.

SPECIFICATIONS

Voltage	: 220-240VAC
Frequency	: 50/60Hz
Dimension	: 87mm x 87mm
Mounting Centre	: 60.3mm
Load types & ratings	: 40-600VA 1-Gang Dimming Switch 2x 40-400VA 2-Gang Dimming Switch
	: Applicable to Incandescent
Safety Standard	: IEC 60669-2-1

MOUNTING INSTRUCTION

Please refer to the following diagram for proper installation of the faceplate and surround.



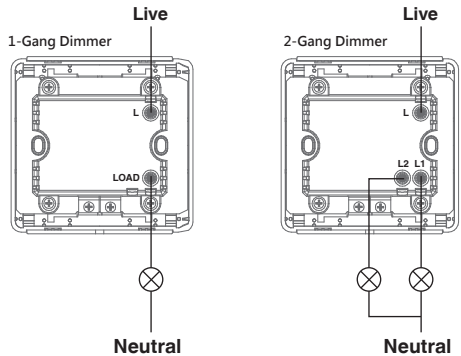
Remark:

For surround mounting, please align the clip locks on the faceplate and press firmly until the surround cannot go in any further. Complete engagement of the clip lock is usually indicated by a clear "click" sound.

IMPORTANT NOTE

Please check your local wiring regulation before actual installation

WIRING DIAGRAM



Schneider Electric

應用指引
調光開關


型號
E3031HD**
E3032HD**

NEO

都會系列

多謝閣下選用 **Schneider Electric** 施耐德電氣 **NEO** 都會系列之調光開關。在安裝及使用本產品前，請仔細閱讀內文指示。

此指引內容適用於以下型號產品：

型號	摘要
 E3031HD**	帶LED指示單位調光開關
 E3032HD**	帶LED指示仔位調光開關

備註：
** -EB 藍LED燈
-EW 白LED燈

產品特點

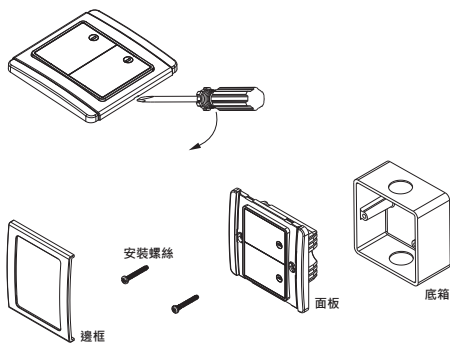
1. 作酒店系列的一部分，調光開關可以根據客戶的要求靈活設置不同的場景照明。
2. 帶LED指示，有利於在黑暗中尋找調光開關。
3. 網格結構面板支撐，持久不變形

產品規格

工作電源	: 220-240VAC 50/60Hz
面板尺寸	: 87mm x 87mm
安裝孔中心距離	: 60.3mm
負載	: 40-600VA 單位調光開關
	: 40-400VAx2 路仔位調光開關
	適用於鎢絲燈
安全標準	: IEC60669-2-1

安裝指南

請依以下圖示次序安裝上面板和邊框。

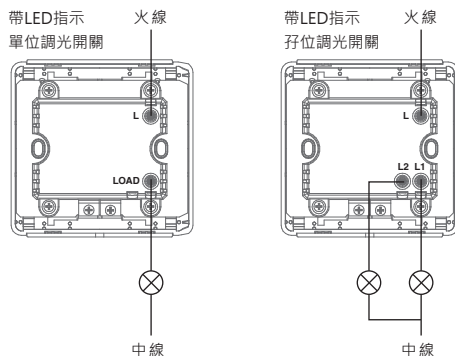


注意：
安裝邊框於面板時，請先確認及對準鎖扣的位置，然後用力壓下直至聽到「啲」的聲響以確認邊框已完全嵌入。

注意事項

使用以下接線圖前，請查核有否抵觸當地之有關佈線規例

接線圖






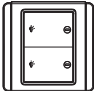
应用指引
调光开关

型号
E3031HD**
E3032HD**

都会系列 **NEO**

多谢阁下选用Schneider Electric施耐德电气NEO都会系列之调光开关。在安装及使用本产品前，请仔细阅读内文指示。

此指引内容适用于以下型号产品：

型号	摘要
 E3031HD**	带LED指示单联调光开关 负载范围40-600VA
 E3032HD**	带LED指示双联调光开关 负载范围2路x40-400VA

备注：

- ** -(EBGS) 带蓝色LED指示横式开关(灰+银)
-(EWWW)带白色LED指示横式开关(白+白)
- 图例所示的产品为灰色面板加银色边框，带LED指示

产品特点

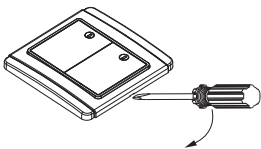
- 作酒店系列的一部分，调光开关可以根据客户的要求灵活设置不同的场景照明。
- 带LED指示，有利于在黑暗中寻找调光开关。
- 网格结构面板支撑，持久不变形。

产品规格

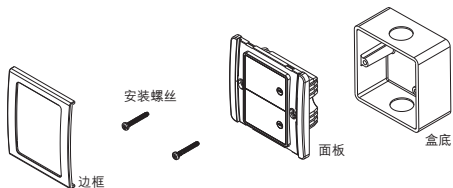
单联/ 双联调光开关	
工作电源	: 220-240VAC 50/60Hz
面板尺寸	: 87mm x 87mm
安装孔中心距离	: 60.3mm
负载	: 40-600VA 带LED指示单联调光开关 40-400VAx2 带LED指示双联调光开关 适用于钨丝灯
安全标准	: 国际IEC60669-2-1

安装指南

1. 按图示撬下边框



2. 依图示按顺序将面板及边框镶回原位即成

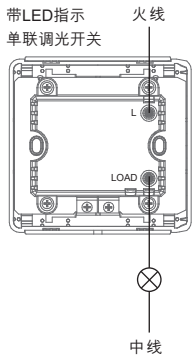


注意事项

使用以下接线图前，请查核有否抵触当地之有关布线规例。

接线图

带LED指示
单联调光开关



带LED指示
双联调光开关

