



Replaces / Reemplaza / Remplace Rev. 03, HRB73153, 07/2014

Two-Pole QO™ and QOB Combination Arc-Fault Circuit Interrupter (CAFI) for 120/240 V~ Interruptor automático de dos polos AFCI combinado QO™ y QOB (CAFI) para 120/240 V~ Disjoncteur bipolaire de défauts d'arc AFCI QO^{MC} et QOB (CAFI) por 120/240 Vca



Retain for future use. / Conservar para uso futuro. / À conserver pour usage ultérieur.

⚠ DANGER / PELIGRO / DANGER

<p>HAZARD OF ELECTRIC SHOCK, EXPLOSION OR ARC FLASH</p> <ul style="list-style-type: none"> Apply appropriate personal protective equipment (PPE) and follow safe electrical work practices. See NFPA 70E, NOM-029-STPS or CSA Z462 or local equivalent. This equipment must only be installed and serviced by qualified electrical personnel. Turn off all power supplying this equipment before working on or inside equipment. Always use a properly rated voltage sensing device to confirm power is off. Circuit breaker must only be supplied by grounded neutral electrical systems. Replace all devices, doors and covers before turning on power to this equipment. <p>Failure to follow these instructions will result in death or serious injury.</p>	<p>PELIGRO DE DESCARGA ELÉCTRICA, EXPLOSIÓN O DESTELLO POR ARQUEO</p> <ul style="list-style-type: none"> Utilice equipo de protección personal (EPP) apropiado y siga las prácticas de seguridad eléctrica establecidas por su Compañía, consulte la norma 70E de NFPA, NOM-029-STPS o CSA Z462 o la norma local equivalente. Solamente el personal eléctrico calificado deberá instalar y prestar servicio de mantenimiento a este equipo. Desenergice el equipo antes de realizar cualquier trabajo en él. Siempre utilice un dispositivo de detección de tensión nominal adecuado para confirmar la desenergización del equipo. El interruptor automático solo debe ser alimentado mediante sistemas eléctricos con neutro conectado a tierra. Vuelva a colocar todos los dispositivos, las puertas y las cubiertas antes de energizar el equipo. <p>El incumplimiento de estas instrucciones podrá causar la muerte o lesiones serias.</p>	<p>RISQUE D'ÉLECTROCUTION, D'EXPLOSION OU ÉCLAIR D'ARC</p> <ul style="list-style-type: none"> Portez un équipement de protection personnelle (ÉPP) approprié et observez les méthodes de travail électrique sécuritaire. Voir NFPA 70E, NOM-029-STPS ou CSA Z462 ou aux équivalents applicables dans votre région du monde. Seul un personnel qualifié doit effectuer l'installation et l'entretien de cet appareil. Coupez toute alimentation de cet appareil avant d'y travailler. Utilisez toujours un dispositif de détection de tension ayant une valeur nominale appropriée pour s'assurer que l'alimentation est coupée. Le disjoncteur doit être alimenté par des systèmes électriques où le neutre est mis à la terre uniquement. Remplacez tous les dispositifs, les portes et les couvercles avant de mettre l'appareil sous tension. <p>Si ces directives ne sont pas respectées, cela entraînera la mort ou des blessures graves.</p>
---	--	--

NOTE:

- This product does not meet the requirements for Class A ground-fault circuit protection.
- This circuit breaker is for use in all QO load centers, except all versions of QO2, QO2-4 and QO3-5. All QO6-12 and QO 8-16 versions require use of #3 AWG (25 mm²) max. line conductors.

Installation**See Figure 1**

- Turn off all power supplying this equipment before working on or inside equipment.
- Turn off circuit breaker (A).
- Remove panel trim.
- Connect panel neutral (pigtail wire B) to load center or panelboard neutral bar. See load center or panelboard for torque value.
- Strip insulation off wires to length (C) shown.
- Connect load neutral (D) and load power (E). See Figure 1 or side of circuit breaker for torque value.

NOTE: The load neutral wire (D) and panel neutral (pigtail wire B) must be connected according to the preceding instructions for proper functioning of the arc-fault detection device.

- Install circuit breaker into panel and re-torque wire connectors. **For bolt-on circuit breakers, tighten screw (F).**
- Re-install panel trim and attach supplied label (G) to panel so that it is visible with panel trim installed.

NOTE: When using QO Neutral kit (QONK1, 2, 3, or 4) in a QO enclosure, do not install the CAFI circuit breaker in space adjacent to the installed neutral kit. When installed, the neutral kits may interfere with the proper installation of these circuit breakers.

NOTA:

- Este producto no cumple con los requisitos de protección de los circuitos de falla a tierra clase A.
- Este interruptor automático es adecuado para usarse en todos los centros de carga QO, con la excepción de las versiones QO2, QO2-4 y QO3-5. Todas las versiones QO6-12 y las QO8-16 requieren conductores de línea calibre 3 AWG (25 mm²) como máximo.

Instalación**Vea la figura 1**

- Desenergice el equipo antes de realizar cualquier trabajo en él.
- Desconecte el interruptor automático (A).
- Retire el marco del tablero.
- Conecte el neutro del tablero (cable flexible B) al centro de carga o a la barra del neutro del tablero. Consulte los datos en el centro de carga o tablero para obtener los valores de par de apriete.
- Quite aislamiento a los cables en la medida mostrada (C).
- Conecte la neutro de carga (D) y el alimentación de carga (E y F). Vea la figura 1 o consulte los datos al lado del interruptor automático para obtener los valores de par de apriete.

NOTA: Los cables del neutro de carga (D) y del neutro del tablero (cable flexible B) deberán conectarse de acuerdo con las instrucciones delineadas anteriormente para que funcione correctamente el equipo de detección por fallas de arco.

- Instale el interruptor en el tablero y vuelva a apretar los conectores de los cables. **Apriete el tornillo (F) en los interruptores automáticos atornillables.**
- Vuelva a instalar el marco del tablero y adhiera la etiqueta (G), incluida, al tablero de manera que esté visible una vez instalada el tablero.

NOTA: Al usar el kit de neutro QO (QONK1, 2, 3 ó 4) en un gabinete QO, no instale el interruptor CAFI en un espacio junto al kit de neutro instalado. Cuando están instalados, los kits de neutro pueden interferir con la instalación apropiada de estos interruptores automáticos.

REMARQUE :

- Ce produit ne répond pas aux exigences de protection Classe A des circuits contre les défauts de m.à.l.t.
- Ce disjoncteur est destiné à être utilisé dans tous les centres de distribution QOMC, sauf toutes les versions de QO2, QO2-4 et QO3-5. Toutes les versions QO6-12 et QO8-16 exigent d'utiliser des conducteurs de ligne de 3 AWG (25 mm²) max.

Installation**Se reporter à la figure 1**

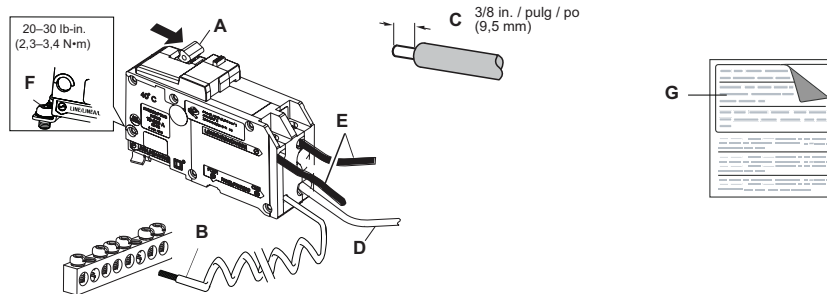
- Couper toute alimentation de cet appareil avant de travailler dessus ou à l'intérieur.
- Mettre le disjoncteur (A) hors tension.
- Retirer la garniture de panneau.
- Raccorder le neutre du panneau (fil en spirale B) au centre de distribution ou à la barre de neutre du panneau. Voir le centre de distribution ou le panneau de distribution pour la valeur de couple.
- Dénuder les fils de leur isolation selon la longueur indiquée (C).
- Raccorder le neutre de charge (D) et l'alimentation de charge (E et F). Voir la figure 1 ou le côté du disjoncteur pour la valeur de couple.

REMARQUE : Le fil neutre de charge (D) et le fil neutre du panneau (fil en spirale B) doivent être raccordés conformément aux directives qui précèdent pour assurer un bon fonctionnement du dispositif de détection de défauts d'arc.

- Installer le disjoncteur dans le panneau et resserrer les connecteurs de fils. **Pour les disjoncteurs boulonnés, serrer la vis (F).**
- Réinstaller la garniture de panneau et placer l'étiquette fournie (G) sur le panneau de distribution de sorte qu'elle soit visible avec la panneau installé.

REMARQUE : Lors de l'utilisation d'un kit de neutre QO (QONK1, 2, 3 ou 4) dans un coffret QO, n'installez pas le disjoncteur CAFI dans un espace adjacent au kit de neutre installé. Lorsqu'ils sont installés, les kits de neutre peuvent gêner l'installation correcte de ces disjoncteurs.

FIG. 1 : Installation / Instalación / Installation



Testing

Prueba

Vérification

⚠ DANGER / PELIGRO / DANGER

HAZARD OF ELECTRIC SHOCK, EXPLOSION, OR ARC FLASH

Test each circuit breaker monthly. If circuit breaker handle does not move to the center (tripped) position, turn circuit breaker off and contact a qualified electrician.

Failure to follow these instructions will result in death or serious injury.

PELIGRO DE DESCARGA ELÉCTRICA, EXPLOSIÓN O DESTELLO POR ARQUEO

Pruebe cada interruptor automático todos los meses. Si la palanca del interruptor automático no se mueve a la posición central (disparada), apague el interruptor automático y llame a un electricista calificado.

El incumplimiento de estas instrucciones podrá causar la muerte o lesiones serias.

RISQUE D'ÉLECTROCUTION, D'EXPLOSION OU ÉCLAIR D'ARC

Vérifiez chaque disjoncteur tous les mois. Si la manette du disjoncteur ne se déplace pas vers la position centrale (état déclenché), mettez le disjoncteur hors tension et consultez un électricien qualifié.

Si ces directives ne sont pas respectées, cela entraînera la mort ou des blessures graves.

NOTICE / AVISO / AVIS

HAZARD OF EQUIPMENT DAMAGE

Megger®, high-voltage or hi-pot tests will damage circuit breaker. Turn off all power supplying the equipment and isolate circuit breaker before testing.

Failure to follow these instructions can result in equipment damage.

PELIGRO DE DAÑO AL EQUIPO

Las pruebas con megóhmetros, de alta tensión o de rigidez dieléctrica dañan el interruptor automático. Desenergice el equipo y aisle el interruptor automático antes de realizar cualquier prueba.

El incumplimiento de estas instrucciones puede causar daño al equipo.

RISQUE DE DOMMAGES MATÉRIELS

Les essais au mégohmmètre, à haute tension ou de rupture diélectrique endommageront le disjoncteur. Coupez toute alimentation de cet appareil et isolez le disjoncteur avant de procéder à des essais.

Si ces directives ne sont pas respectées, cela peut entraîner des dommages matériels.

See Figure 2

1. Turn off all loads downstream of circuit breaker.
2. Turn on power to load center or panelboard.
3. Turn circuit breaker handle (A) to ON (I).
4. Press test button (B). If the circuit breaker handle does not move to the center (tripped) position (C), turn circuit breaker off and contact a qualified electrician.

NOTE: For qualified electricians only. Press test button (B). If the circuit breaker handle (C) does not move to the center (tripped) position, remove the load wires and repeat steps 1-4. If the circuit breaker handle (C) still does not move to the center (tripped) position, recheck circuit breaker wiring and installation. Replace the circuit breaker if no other issues found. If the circuit breaker DOES trip after removing the load wires, do not remove circuit breaker and troubleshoot the branch circuit.

5. Reset circuit breaker by moving handle fully to OFF position and then moving to ON position.

Ve la figura 2

1. Desconecte todas las cargas descendentes del interruptor automático.
2. Conecte la alimentación del centro de carga o tablero de distribución.
3. Gire la palanca (A) del interruptor automático a la posición de cerrado (I).
4. Presione el botón de prueba (B). Si la palanca del interruptor no se mueve a la posición central (disparada) (C), apague el interruptor automático y llame a un electricista calificado.

NOTA: Presione el botón de prueba (B). **Solo para electricistas calificados.** Presione el botón de prueba (B). Si la palanca del interruptor automático (C) no se mueve a la posición central (disparada), desconecte los cables de carga y repita los pasos 1 a 4. Si la palanca del interruptor automático (C) no se mueve a la posición central (disparada), vuelva a controlar el cableado y la instalación del interruptor automático. Reemplace el interruptor automático si no encuentra otro problema. Si el interruptor automático SE dispara después de desconectar los cables de carga, no extraiga el interruptor automático y solucione los problemas del circuito de derivación.

5. Restablezca el interruptor automático moviendo la palanca completamente a la posición de abierto (O) y luego a la posición de cerrado (I).

Se reporter à la figure 2

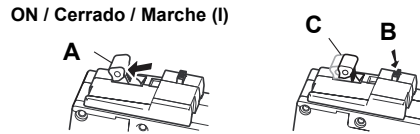
1. Mettre hors tension toutes les charges en aval du disjoncteur.
2. Mettre sous tension le centre ou le panneau de distribution.
3. Amener la manette (A) du disjoncteur à la position de marche (I).
4. Appuyer sur le bouton d'essai (B). Si la manette du disjoncteur ne se déplace pas vers la position centrale (état déclenché) (C), mettez le disjoncteur hors tension et consultez un électricien qualifié.

REMARQUE : Appuyer sur le bouton d'essai (B). **Pour les électriciens qualifiés seulement.** Appuyer sur le bouton d'essai (B). Si la manette du disjoncteur (C) ne se déplace pas vers la position centrale (état déclenché), retirez les fils de charge et répétez les étapes 1 à 4. Si la manette du disjoncteur (C) ne se déplace toujours pas vers la position centrale (état déclenché), vérifiez de nouveau le câblage du disjoncteur et son installation. Remettez le disjoncteur en place si aucun autre problème n'a été trouvé. Si le disjoncteur SE DÉCLENCHE après avoir retiré les fils de charge, ne pas retirer le disjoncteur et dépanner le circuit de dérivation.

5. Réarmer le disjoncteur en déplaçant la manette complètement en position d'arrêt (O), puis en position de marche (I).

6. Turn loads downstream of circuit breaker back on. 6. Vuelva a conectar las cargas descendentes del interruptor automático. 6. Mettre les charges en aval du disjoncteur sous tension.

FIG. 2 : Circuit Breaker Testing / Prueba del interruptor automático / Essais du disjoncteur

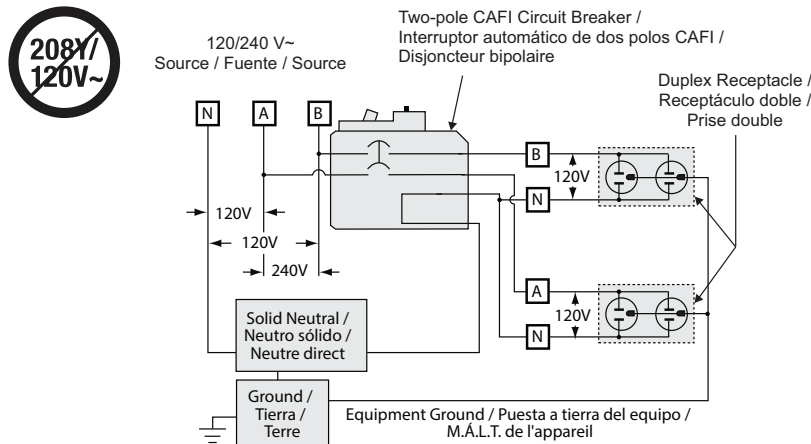


Typical Wiring

Alambrado típico

Câblage typique

FIG. 3 : 120/240 V~ 60 Hz Circuits / Circuitos de 120/240 V~ 60 Hz / Circuits de 120/240 Vca 60 Hz



CAFI Fault Indication Procedure

Included with CAFI circuit breaker date code 1130 or greater.

Procedimiento de indicación de falla CAFI

Incluido con el interruptor automático CAFI con código de fecha 1130 o fecha posterior.

Procédure d'indication de défaut CAFI

Incluse avec le disjoncteur CAFI avec code de date 1130 ou supérieur.

Date code /
Código de fecha /
Code de date



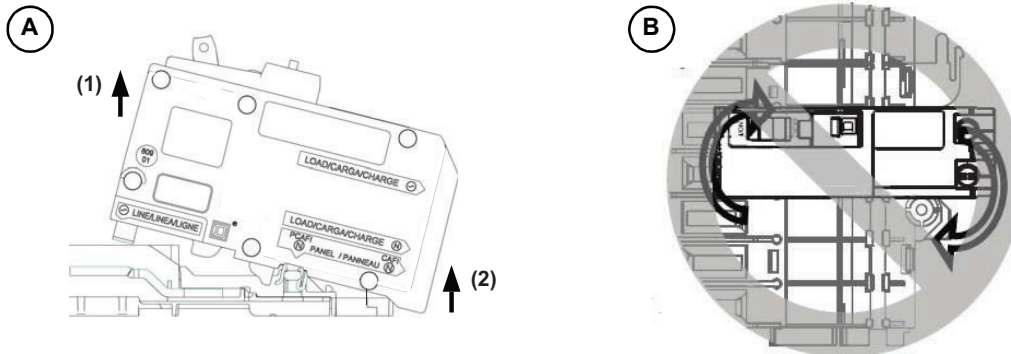
CAFI Fault Indication Procedure		Procedimiento de indicación de falla CAFI		Procédure d'indication de défaut CAFI	
The CAFI circuit breaker provides continuous fault protection. Should a fault occur during the indication procedure, the CAFI circuit breaker will interrupt the fault and protect the circuit.		El interruptor automático CAFI proporciona protección continua contra fallas. Si ocurre una falla durante el procedimiento de indicación, el interruptor automático CAFI interrumpirá la falla y protegerá el circuito.		Le disjoncteur CAFI offre une protection continue contre les défauts. Si un défaut se produit durant la procédure d'indication, le disjoncteur CAFI interrompra le défaut et protégera le circuit.	
<ol style="list-style-type: none"> Place circuit breaker in O/OFF position. Firmly press and continue holding white TEST button through Step 4. Move handle to I/ON position. Circuit breaker should trip at one of the following times: 		<ol style="list-style-type: none"> Coloque el interruptor automático en la posición de abierto (O/OFF). Oprima firmemente el botón de prueba blanco "TEST" y continúe sosteniéndolo hasta el paso 4. Mueva la palanca a la posición de cerrado (I/ON). El interruptor automático deberá dispararse en uno de los siguientes tiempos: 		<ol style="list-style-type: none"> Mette le disjoncteur à la position d'arrêt (O). Appuyer fermement sur le bouton blanc « TEST » (Essai) et continuer de le maintenir enfoncé jusqu'au point 4. Mette la manette sur la position de marche (I/ON). Le disjoncteur doit se déclencher au bout d'un des temps suiv. 	
Trips Instantly (less than 1 second)	Fault to Ground	Se dispara instantáneamente (menos de 1 segundo)	Falla a tierra	Se déclenche instantanément (en moins d'une seconde)	Défaut à la terre
Trips at 2.0 seconds	Arc Fault	Se dispara en 2 segundos	Falla por arco	Se déclenche au bout de 2 secondes	Défaut d'arc
Trips at 5.0 seconds	Procedure Complete Includes: no fault, thermal overload, short circuit	Se dispara en 5 segundos	Procedimiento completo Incluye: no hubo falla, sobrecarga térmica, cortocircuito	Se déclenche au bout de 5 secondes	Procédure terminée Inclut : aucun défaut, surcharge thermique, court-circuit
<p>To reset Fault Indication:</p> <ul style="list-style-type: none"> Perform the CAFI Fault Indication Procedure a total of 6 times. Verify by performing CAFI Fault Indication Procedure with a trip at 5.0 seconds (Procedure Complete) result. <p>An automatic reset of Fault Indication will occur if the CAFI circuit breaker has been powered continuously for 27 days.</p>		<p>Para restablecer la indicación de falla:</p> <ul style="list-style-type: none"> Realice el procedimiento de indicación de falla CAFI 6 veces en total. Verifique realizando el procedimiento de indicación de falla CAFI con un disparo de 5 segundos (procedimiento completo). <p>Ocurrirá un restablecimiento automático de indicación de falla si el interruptor automático CAFI ha sido energizado continuamente durante 27 días.</p>		<p>Pour réinitialiser l'indication de défaut :</p> <ul style="list-style-type: none"> Effectuer la procédure d'indication de défaut CAFI 6 fois au total. Vérifier en effectuant la procédure d'indication de défaut CAFI avec un déclenchement de 5 secondes (procédure terminée) <p>Une réinitialisation automatique de l'indication de défaut se produira si le disjoncteur CAFI a été alimenté continuellement pendant 27 jours.</p>	

Removal

1. Turn OFF (O) the circuit breaker. Remove the wires.
2. To disconnect the plug-on jaw from the connector and mounting rail, lift the line-end (1) of the circuit breaker until the circuit breaker jaw disconnects from the bus bar. Continue lifting until the load-end (2) disengages from the mounting rail. See Figure 4 (A).

NOTE: Do not use a twisting motion to remove the circuit breaker, or equipment damage may result. See Figure 4 (B).

FIG. 4 : Removal / Desmontaje / Retrait



Desmontaje

1. Desconecte (O/OFF) el interruptor automático. Retire los conductores.
2. Para desconectar la mordaza enchufable del conector y del riel de montaje, levante el lado de línea (1) del interruptor automático hasta que su mordaza se desconecte de las barras. Continúe levantándolo hasta que el lado de carga (2) se desenganche del riel de montaje. Vea la figura 4 (A).

NOTA: No tuerza el interruptor automático para retirarlo, ya que esto podría dañar el equipo. Vea la figura 4 (B).

Retrait

1. Mettre le disjoncteur hors tension (O/OFF). Retirer les fils.
2. Pour déconnecter la mâchoire enfichable du connecteur et du rail de montage, soulever l'extrémité ligne du disjoncteur (1) jusqu'à ce que la mâchoire de ce dernier se déconnecte de la barre-bus. Continuer à lever jusqu'à ce que l'extrémité charge (2) se dégage du rail de montage. Voir la figure 4 (A).

REMARQUE : Ne pas utiliser un mouvement de torsion pour retirer le disjoncteur, cela peut entraîner des dommages matériels. Voir la figure 4 (B).

<p>NOTE: For additional troubleshooting information, please visit our website at www.schneider-electric.com or call the Product Support Team at 1-888-778-2733.</p>	<p>NOTA: Para obtener información adicional para la solución de problemas, visite nuestro sitio web www.schneider-electric.com o llame al equipo de asistencia técnica del producto al 1-888-778-2733 (en los EUA).</p>	<p>REMARQUE : Pour des renseignements de dépannage supplémentaires, visiter notre site Web à www.schneider-electric.com ou appeler l'équipe d'assistance aux produits au 1-888-778-2733 (É.-U.).</p>
<p>Federal Communications Commission Radio Frequency Interference Statement</p>	<p>Declaración sobre interferencia de radio frecuencia de la comisión federal de comunicaciones</p>	<p>Notification sur les interférences aux radio-fréquences de l'agence fédérale américaine pour les communications</p>
<p>This circuit breaker has been tested and found to comply with the limits for a Class B digital device, pursuant to part 15 of the FCC Rules. These limits are designed to provide reasonable protection against harmful interference in a residential installation. This circuit breaker generates, and can radiate radio frequency energy and, if not installed and used in accordance with the instructions, may cause harmful interference to radio communications. However, there is no guarantee that interference will not occur in a particular installation. If this circuit breaker does cause harmful interference to radio or television reception, the user is encouraged to try to correct the interference by one or more of the following measures:</p> <ul style="list-style-type: none"> • Reorient or relocate the receiving antenna. • Increase the separation between the circuit breaker and receiver. • Connect the receiver into an outlet on a circuit different from that to which the circuit breaker is connected. • Consult the dealer or an experienced radio/TV technician for help. <p>Do not make changes or modifications to the device which are not expressly approved by Schneider Electric. Any changes or modifications may result in the loss of authority to operate the equipment.</p>	<p>Este interruptor automático ha sido puesto a prueba y se ha determinado que cumple con los límites establecidos para un dispositivo digital Clase B, de acuerdo con la parte 15 de los reglamentos de la FCC. Estos límites han sido diseñados para dar una protección razonable contra interferencias dañinas en una instalación residencial. Este interruptor automático genera y puede emitir energía de radiofrecuencias y, si no se instala y se usa de acuerdo con las instrucciones, puede causar interferencia dañina a las comunicaciones de radio. Sin embargo, no hay garantía de que no ocurra interferencia en alguna instalación en particular. Si este interruptor automático causa interferencia dañina a la recepción de radio o televisión, se le sugiere al usuario que intente corregir la interferencia de una o varias de las siguientes maneras:</p> <ul style="list-style-type: none"> • Reorientar la antena de recepción o ubicarla en otro lugar. • Aumentar la separación entre el interruptor automático y el receptor. • Conectar el receptor en un contacto que esté en un circuito diferente al que está conectado el interruptor automático. • Consultar al distribuidor o a un técnico con experiencia en radio y televisión para obtener ayuda. <p>No haga cambios o modificaciones al dispositivo que no estén expresamente aprobados por Schneider Electric. Cualquier cambio o modificación puede dar como resultado la pérdida de autorización para operar el equipo.</p>	<p>Ce disjoncteur a été testé et il a été déterminé qu'il est en conformité avec les limites pour un dispositif numérique Classe B, suivant les dispositions de la partie 15 du règlement de la FCC (Agence fédérale américaine pour les communications). Ces limites ont été établies afin d'assurer une protection raisonnable contre les interférences nuisibles dans une installation résidentielle. Ce disjoncteur génère et peut émettre les radio-fréquences et il peut, s'il n'est pas installé et utilisé suivant les directives, provoquer des interférences nuisibles aux communications radiophoniques. Toutefois, il n'est pas garanti qu'il n'y aura aucune interférence dans une installation particulière. Si ce disjoncteur provoque effectivement des interférences nuisibles à la réception de radio ou télévision, il est conseillé à l'utilisateur d'essayer de corriger l'interférence en prenant une ou plusieurs des mesures suivantes :</p> <ul style="list-style-type: none"> • Changer l'orientation de l'antenne de réception ou la déplacer. • Augmenter la distance entre le disjoncteur et le récepteur. • Connecter le récepteur à une prise dépendant d'un circuit différent de celui auquel le disjoncteur est connecté. • Consulter le distributeur ou un technicien radio/TV qualifié pour obtenir de l'assistance. <p>N'effectuer ni changement ni modification sur le dispositif sans l'approbation expresse de la Société Schneider Electric. Tout changement ou modification peut entraîner la perte de l'autorisation d'utiliser cet appareil.</p>

Electrical equipment should be installed, operated, serviced, and maintained only by qualified personnel. No responsibility is assumed by Schneider Electric for any consequences arising out of the use of this material.

Schneider Electric USA, Inc.
 800 Federal Street
 Andover, MA 01810 USA
 888-778-2733
www.schneider-electric.us

Solamente el personal calificado deberá instalar, hacer funcionar y prestar servicios de mantenimiento al equipo eléctrico. Schneider Electric no asume responsabilidad alguna por las consecuencias emergentes de la utilización de este material. Importado en México por:

Schneider Electric México, S.A. de C.V.
 Av. Ejercito Nacional No. 904
 Col. Palmas, Polanco 11560 México, D.F.
 55-5804-5000
www.schneider-electric.com.mx

Seul un personnel qualifié doit effectuer l'installation, l'utilisation, l'entretien et la maintenance du matériel électrique. Schneider Electric n'assume aucune responsabilité des conséquences éventuelles découlant de l'utilisation de cette documentation.

Schneider Electric Canada, Inc.
 5985 McLaughlin Road
 Mississauga, ON L5R 1B8 Canada
 800-565-6699
www.schneider-electric.ca

