



⚠️ DANGER / DANGER / GEFAHR / PELIGRO / PERICOLO / 危険 / 警告 / ОПАСНОСТЬ / ҚАУІПТІ

<p>HAZARD OF ELECTRIC SHOCK, EXPLOSION OR ARC FLASH</p> <ul style="list-style-type: none"> Turn off power supply when installing and wiring. Customer's ½ inch NPT pole/tube accessory for use with XVUZ00 must be connected to protective earth (PE). XVUZ05 adjustable pole must be connected to protective earth (PE). <p>Failure to follow these instructions will result in death or serious injury.</p>	<p>RISQUE DE DÉCHARGE ÉLECTRIQUE, D'EXPLOSION OU D'ARC ÉLECTRIQUE</p> <ul style="list-style-type: none"> Couper l'alimentation électrique lors de l'installation et du câblage. L'accessoire tubulaire/NPT ½ pouce pour utilisation avec XVUZ00 doit être raccordé à la terre de protection (PE). Le pôle réglable de l'XVUZ05 doit être raccordé à la terre de protection (PE). <p>Le non-respect de ces instructions provoquera la mort ou des blessures graves.</p>	<p>STROMSCHLAG-, EXPLOSIONS- UND FUNKENÜBERSCHLAGGEFAHR</p> <ul style="list-style-type: none"> Stromversorgung bei Installation und Verkabelung unterbrechen. Das kundenspezifische 0,5-Zoll-NPT-Stangen-/Rohrzubehör zur Verwendung mit dem XVUZ00 muss an die Schutzerde (PE) angeschlossen werden. Die einstellbare Stange XVUZ05 muss mit der Schutzerde (PE) verbunden werden. <p>Die Nichtbeachtung dieser Anweisungen führt zu Tod oder schwerer Körperverletzung.</p>
---	--	---

<p>PELIGRO DE DESCARGA ELÉCTRICA, EXPLOSIÓN O ARCO ELÉCTRICO</p> <ul style="list-style-type: none"> Apague la fuente de alimentación cuando realice la instalación y coloque el cableado. El accesorio de polo/tubo NPT de 1,27 cm (½ inch) del cliente para utilizar con XVUZ00 debe estar conectado a tierra de protección (PE). El polo ajustable del XVUZ05 debe estar conectado a tierra de protección (PE). <p>Si no se siguen estas instrucciones provocará lesiones graves o incluso la muerte.</p>	<p>PERICOLO SI SCOSSE ELETTRICHE, ESPLOSIONI O ARCO ELETTRICO</p> <ul style="list-style-type: none"> Spegner l'unità durante l'installazione e il cablaggio. L'accessorio tubo/asta NPT da ½ pollice del cliente da utilizzare con XVUZ00 deve essere collegato alla terra di protezione (PE). L'asta regolabile XVUZ05 deve essere collegata alla terra di protezione (PE). <p>Il mancato rispetto di queste istruzioni provocherà morte o gravi infortuni.</p>	<p>电击、爆炸或电弧闪光危险</p> <ul style="list-style-type: none"> 在安装和连线时关闭电源。 客户用于 XVUZ00 的 ½ 英寸 NPT 极/管附件必须连接至保护性接地 (PE)。 XVUZ05 可调极必须连接至保护性接地 (PE)。 <p>如果不遵守这些说明，将会导致死亡或严重伤害。</p>
---	--	--

<p>感電、爆発、放電の危険性</p> <ul style="list-style-type: none"> 取付・結線は必ず電源を切ってから行ってください。 XVUZ00に使用する½インチNPTポール/チューブアクセサリは、保護接地端子 (PE) に接続する必要があります。 XVUZ05調節可能ポールは、保護接地端子 (PE) に接続する必要があります。 <p>上記の指示に従わないと、死亡または重傷を負うことになります。</p>	<p>ОПАСНОСТЬ ПОРАЖЕНИЯ ЭЛЕКТРИЧЕСКИМ ТОКОМ, ВЗРЫВА ИЛИ ВСПЫШКИ ДУГИ</p> <ul style="list-style-type: none"> Отключить электропитание до начала монтажа и проводки. Принадлежность, предоставляемая заказчиком: стержень/трубка с резьбой ½ дюйма NPT для XVUZ00, подсоединяется к защитному заземлению. Регулируемый стержень XVUZ05 необходимо подсоединить к защитному заземлению. <p>Несоблюдение этих инструкций приведет к смертельному исходу или серьезной травме.</p>	<p>ТОҚ СОҒУ, ЖАРЫЛУ НЕМЕСЕ ДОҒАЛЫҚ ЖАРҚЫЛ ҚАУІПІ БАР</p> <ul style="list-style-type: none"> Орнату және сымды бағыттау кезінде қуатты өшіріңіз. XVUZ00 бірге қолдану үшін, тұтынушының ½ дюймдік түтік оймалы керек-жарағы жерге тұйықталып (PE) қосылуы тиіс. XVUZ05 теңшелетін тұғыры жерге тұйықталып (PE) қосылуы тиіс. <p>Бұл нұсқауларды орындамау өлімге немесе ауыр жарақатқа әкеледі.</p>
--	--	--

⚠️ CAUTION / ATTENTION / VORSICHT / ATENCIÓN / ATTENZIONE / 注意 / 注意 / ВНИМАНИЕ / САҚ БОЛЫҒЫЗ

<p>EQUIPMENT DAMAGE AND INOPERATIVE EQUIPMENT</p> <ul style="list-style-type: none"> Use the screws or tools specified in this manual. Do not perform separation or disassembly not described in this manual. <p>Failure to follow these instructions can result in injury or equipment damage.</p>	<p>DOMMAGES MATÉRIELS ET ÉQUIPEMENT INOPÉRANT</p> <ul style="list-style-type: none"> Utilisez les vis ou les outils indiqués dans ce manuel. N'effectuez pas de séparation ou de démontage non décrits dans ce manuel. <p>Le non-respect de ces instructions peut provoquer des blessures ou des dommages matériels.</p>	<p>GERÄTEBESCHÄDIGUNG UND FUNKTIONSFÄHIGE GERÄTE</p> <ul style="list-style-type: none"> Verwenden Sie die in dieser Anleitung angegebene Schrauben und Werkzeuge. Zerlegen Sie das Gerät nicht über die in dieser Anleitung beschriebenen Stufen hinaus. <p>Die Nichtbeachtung dieser Anweisungen kann Körperverletzungen oder Sachschäden zur Folge haben.</p>
--	---	--

<p>DAÑO DEL EQUIPO Y EQUIPOS SIN FUNCIONAMIENTO</p> <ul style="list-style-type: none"> Utilice los tornillos o herramientas especificados en este manual. No realice ninguna separación ni desmontaje que no se describa en este manual. <p>Si no se siguen estas instrucciones pueden producirse lesiones personales o daños en el equipo.</p>	<p>DANNI ALLE APPARECCHIATURE E APPARECCHIATURE NON OPERATIVE</p> <ul style="list-style-type: none"> Utilizzare le viti o gli strumenti indicati nel manuale. Non eseguire separazione o smontaggio, se non descritti nel manuale. <p>Il mancato rispetto di queste istruzioni può provocare infortuni o danni alle apparecchiature.</p>	<p>设备损坏和不运行</p> <ul style="list-style-type: none"> 使用本手册中指定的螺丝或工具。 请勿执行本手册中未介绍的分离或拆解。 <p>如果不遵守这些说明，将会导致受伤或设备损坏。</p>
--	---	---

<p>機器の損傷と不動作</p> <ul style="list-style-type: none"> 本書に記載されているネジまたは工具を使用してください。 本書に記載されていない分離、分解は行わないでください。 <p>上記の指示に従わないと、傷害または物的損害を負う可能性があります。</p>	<p>ОПАСНОСТЬ ПОВРЕЖДЕНИЯ ОБОРУДОВАНИЯ И ЕГО ВЫХОДА ИЗ СТРОЯ</p> <ul style="list-style-type: none"> Использовать винты или инструменты, указанные в этом руководстве. Запрещено выполнять разделение или разборку, не указанные в этом руководстве. <p>Несоблюдение этих инструкций может привести к травме или повреждению оборудования.</p>	<p>ЖАБДЫҚ ЗАҚЫМДАЛУЫ ЖӘНЕ ЖҰМЫС ІСТЕМЕЙТІН ҚҰРЫЛҒЫ</p> <ul style="list-style-type: none"> Бұл нұсқаулықта көрсетілген бұрандалар мен құралдарды пайдаланыңыз. Бұл нұсқаулықта сипатталмаған бөлу немесе бөлшектеуді орындамаңыз. <p>Бұл нұсқауларды орындамау жарақаттануға не жабдықтың зақымдалуына әкелуі мүмкін.</p>
--	---	---



<p>UK Representative Schneider Electric Limited Stafford Park 5 Telford, TF3 3BL United Kingdom</p>	<p>Authorized supplier in the Republic of Kazakhstan Уполномоченный поставщик в Республике Казахстан: ТОО «Шнейдер Электрик» Адрес: 050010, РК, г. Алматы, пр. Достык, 38, Бизнес Центр «Кен Дала», 5 этаж, левое крыло. Тел.: +7 (727) 3 57 23 57 Факс.: +7 (727) 357 24 39</p>	<p>Authorized supplier in the Republic of Kazakhstan Қазақстан Республикасында ресми жеткізуші: ЖШС «Шнейдер Электрик» Мекен-жайы: Қазақстан Республикасы, Алматы қ., Достық даң. ү. 38, «Кен Дала» Бизнес Орталығы, 5-ші қабат. Тел.: +7 (727) 357 23 57 Факс.: +7 (727) 357 24 39</p>
--	---	--

- Electrical equipment should be installed, operated, serviced, and maintained only by qualified personnel.
- Disassembly or modification of this product may result in malfunction or failure.
- No responsibility is assumed by Schneider Electric for any consequences arising out of the use of this material.
- Les équipements électriques doivent être installés, exploités, révisés et maintenus exclusivement par du personnel qualifié.
- Le démontage ou la modification de ce produit peut entraîner un dysfonctionnement ou une panne.
- Schneider Electric décline toute responsabilité quant aux conséquences découlant de l'utilisation de ce matériel.
- Elektrogeräte sollten ausschließlich von qualifizierten Fachleuten installiert, betrieben, unterhalten und gewartet werden.
- Zerlegen oder Veränderungen dieses Produktes können zu Fehlfunktionen oder Ausfällen führen.
- Schneider Electric übernimmt keine Haftung für jegliche Folgen, die sich aus dem Einsatz dieser Materialien ergeben können.
- Solamente personal cualificado debe instalar, gestionar, prestar servicio y mantenimiento a los equipos eléctricos.
- El desmontaje o modificación de este producto puede provocar que el equipo funcione mal o falle.
- Schneider Electric no se hace responsable de ninguna consecuencia que se derive del uso de este material.
- Le apparecchiature elettriche devono essere sottoposte a installazione, funzionamento, riparazione e manutenzione solo da personale qualificato.
- Lo smontaggio o la modifica del prodotto potrebbe causare anomalie o guasti.
- Schneider Electric non si assume alcuna responsabilità per le conseguenze derivanti dall'uso di questo materiale.
- 电气设备的安装、操作、维修和维护只能由专业人士执行。
- 拆解或改动本产品可能导致工作异常或故障。
- Schneider Electric 对于使用本材料所产生的任何后果概不负责。
- 当製品（電気機器）の取付け・使用・修理・メンテナンス作業は適切な知識・技能を有する要員が行なってください。
- 無理な分解、改造は故障の原因となります。
- 本機の誤使用により生じた結果について、当社（Schneider Electric）はその責任を負いません。
- Установка, эксплуатация, ремонт и обслуживание электрического оборудования может выполняться только квалифицированными электриками.
- Разборка или модификация данного изделия может привести к его неправильной работе или выходу из строя.
- Компания Schneider Electric не несет никакой ответственности за какие-либо последствия эксплуатации этого оборудования.
- Электр жабдықты тек білікті қызметкерлер орнатуы, пайдалануы, қызмет көрсетуі және техникалық қызмет көрсетуі керек.
- Бұл өнімді бөлшектеу немесе өзгерту зақымдалуға немесе ақаулыққа әкелуі мүмкін.
- Schneider Electric осы материалды пайдаланудан туындаған ешбір салдарларға жауапты болмайды.

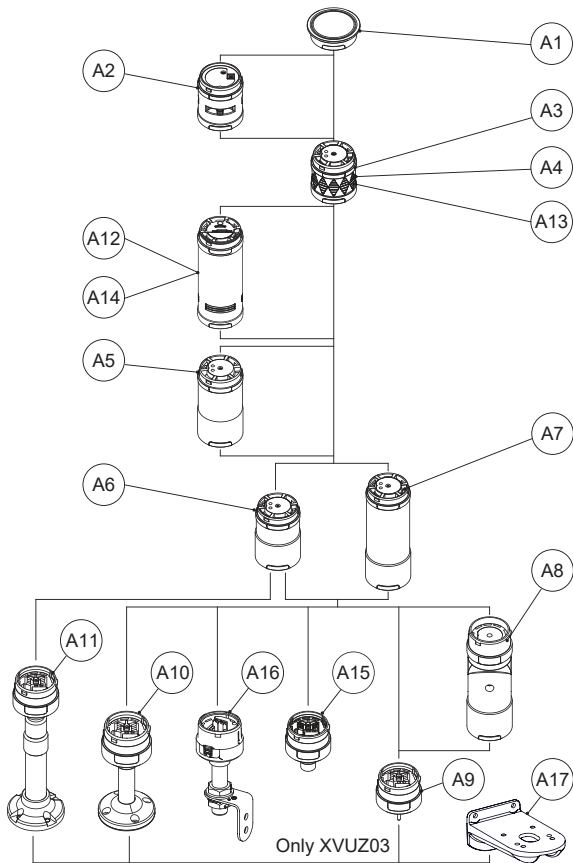
**A CONFIGURATION DRAWING / SCHÉMA DE CONFIGURATION / KONFIGURATIONSABBILDUNG / DIAGRAMA
SCHEMA DI CONFIGURAZIONE / 配置图 / 構成图 / КОМПОНОВОЧНЫЙ ЧЕРТЕЖ / КОНФИГУРАЦИЯ СЫЗБАСЫ**

Drawing	Part number	Part name	Voltage		Consumption current		Operating temperature	IP (*)	Max. layer
			24 V AC/DC (50/60 Hz)	100...240 V AC (50/60 Hz)	24 V AC/DC (50/60 Hz)	100...240 V AC (50/60 Hz)			
A1	-	Top cover	Connect to body	-	-	-	-25...50 °C	IP65	1
	-	Top cover (Silver)		-	-	-	-25...50 °C	IP65	
A2	XVUC9S	Buzzer unit		70 mA	45 mA	-25...50 °C	IP54	1	
	XVUC9SQ	Buzzer unit (Silver)		70 mA	45 mA	-25...50 °C	IP54		
A3	XVUC23	Green LED unit		50 mA	40 mA	-25...50 °C	IP65	5 (**)	
	XVUC24	Red LED unit		40 mA	35 mA	-25...50 °C	IP65		
	XVUC25	Orange LED unit		40 mA	35 mA	-25...50 °C	IP65		
	XVUC26	Blue LED unit		50 mA	40 mA	-25...50 °C	IP65		
	XVUC27	White LED unit		50 mA	40 mA	-25...50 °C	IP65		
	XVUC28	Yellow LED unit		50 mA	40 mA	-25...50 °C	IP65		
A4	XVUC29	Multi-LED unit		70 mA	40 mA	-25...50 °C	IP65	4	
A13	XVUC29P	Multi-LED unit, Pulse signal		70 mA(only 24 VDC)	-	-25...50 °C	IP65		
A12	XVUC9V	Sound unit		400 mA	135 mA	-20...50 °C	IP54	1	
A14	XVUC9VP	Sound unit, Pulse signal		190 mA (only 24 VDC)	-	-20...50 °C	IP54		
A5	XVUC020	Extender		-	-	-25...50 °C	IP65	1	
	XVUC020Q	Extender (Silver)		-	-	-25...50 °C	IP65		
A6	XVUC21B	DC body	○	-	-	-25...50 °C	IP65	1	
	XVUC21BQ	DC body (Silver)	○	-	-	-25...50 °C	IP65		
A7	XVUC21M	AC body NPN	-	○	-	0...50 °C	IP65		
	XVUC21MP	AC body PNP	-	○	-	0...50 °C	IP65		
	XVUC21MQP	AC body PNP (Silver)	-	○	-	0...50 °C	IP65		
A8	XVUZ06	Flexible option	○	○	-	-25...50 °C	IP55	1	
A9	XVUZ01	Direct mounting plate (3 pins)	○	○	-	-25...50 °C	IP65		
	XVUZ01Q	Direct mounting plate (Silver) (3 pins)	○	○	-	-25...50 °C	IP65		
	XVUZ03	Direct mounting plate (2 pins)	○	○	-	-25...50 °C	IP65		
	XVUZ04	Direct mounting plate (4 pins)	○	○	-	-25...50 °C	IP65		
A10	XVUZ02	Pole with plate	○	○	-	-25...50 °C	IP65	1	
	XVUZ02Q	Pole with plate (Silver)	○	○	-	-25...50 °C	IP65		
A11	XVUZ05	Adjustment pole	○	-	-	-25...50 °C	IP65	1	
A15	XVUZ00	1/2 inch NPT conduit mounting	○	○	-	-25...50 °C	-		
A16	XVUZ100T	Pole with metal bracket (100 mm pole)	○	○	-	-25...50 °C	IP23	1	
	XVUZ250T	Pole with metal bracket (250 mm pole)	○	○	-	-25...50 °C	IP23		
	XVUZ400T	Pole with metal bracket (400 mm pole)	○	○	-	-25...50 °C	IP23		
A17	XVUZ12	Fixing plate for use on vertical support	-	-	-	-25...50 °C	IP65	1	

(*) IP65, IP55 and IP54 are not part of UL certification.

(**) 4 when working with XVUC29P/XVUC9VP

MEMO



MEMO

- Do not change the combination or order of the components shown in the configuration drawing.
- Do not connect adjustment pole (XVUZ05) to AC body (XVUC21M, XVUC21MP or XVUC21MQP).
- When buzzer unit (XVUC9S, XVUC9SQ) or sound unit (XVUC9V) is used, the IP rating is IP54.
- When flexible mounting (XVUZ06) is used, the IP rating is IP55.
- IP65, IP55 and IP54 are not part of UL certification.
- Ne pas modifier la combinaison ou l'ordre des composants indiqués dans le schéma de configuration.
- Ne pas connecter le poteau de réglage (XVUZ05) au corps CA (XVUC21M, XVUC21MP ou XVUC21MQP).
- Lorsque l'avertisseur (XVUC9S, XVUC9SQ) ou l'unité sonore (XVUC9V) est utilisé, la classification IP est IP54.
- En cas de montage flexible (XVUZ06), la classification IP est IP55.
- IP65, IP55 et IP54 ne font pas partie de la certification UL.
- Verändern Sie nicht Zusammenstellung oder Reihenfolge der in der Konfigurationsabbildung gezeigten Komponenten.
- Der Einstellungspol (XVUZ05) darf nicht an den AC-Körper (XVUC21M, XVUC21MP oder XVUC21MQP) angeschlossen werden.
- Wenn ein Signaltonger (XVUC9S, XVUC9SQ) oder eine Schalleinheit (XVUC9V) verwendet wird, ist die Schutzart IP54 gewährleistet.
- Wenn eine flexible Montage (XVUZ06) verwendet wird, ist die Schutzart IP55 gewährleistet.
- IP65, IP55 und IP54 sind nicht Teil der UL-Zertifizierung.
- No cambie la combinación ni el orden de los componentes mostrados en el diagrama.
- No conecte el polo de ajuste (XVUZ05) al cuerpo de CA (XVUC21M, XVUC21MP o XVUC21MQP).
- Cuando se utiliza la unidad de avisador (XVUC9S, XVUC9SQ) o la unidad de sonido (XVUC9V), el grado IP es IP54.
- Cuando se utiliza el montaje flexible (XVUZ06), el grado IP es IP55.
- IP65, IP55 e IP54 no forman parte de la certificación UL.
- Non modificare la combinazione o l'ordine dei componenti mostrato nello schema di configurazione.
- Non collegare il polo di regolazione (XVUZ05) al corpo AC (XVUC21M, XVUC21MP o XVUC21MQP).
- Quando viene utilizzata l'unità cicalino (XVUC9S, XVUC9SQ) o l'unità audio (XVUC9V), la classificazione IP è IP54.
- Quando viene utilizzato il montaggio flessibile (XVUZ06), la classificazione IP è IP55.
- IP65, IP55 e IP54 non fanno parte della certificazione UL.

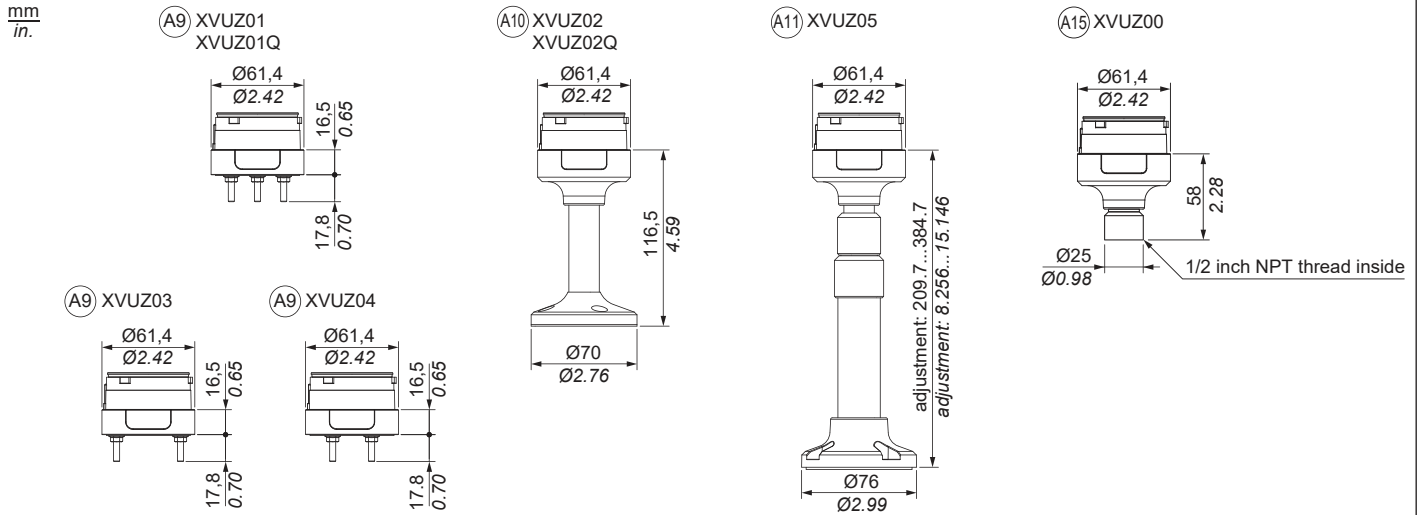
- 请勿改变配置图中所示的各个组件的组合或顺序。
- 请勿将调节杆 (XVUZ05) 连接到直流电源体 (XVUC21M、XVUC21MP 或 XVUC21MQP)。
- 在使用蜂鸣器单元 (XVUC9S、XVUC9SQ) 或发声单元 (XVUC9V) 时, IP 等级是 IP54。
- 在使用弹性安装防振衬垫 (XVUZ06) 时, IP 等级是 IP55。
- IP65, IP55和IP54不是UL认证的一部分。

- Изменять комбинацию или порядок компонентов, указанные на чертеже, запрещено.
- Не подсоединяйте регулируемое крепление (XVUZ05) к базовому блоку AC (XVUC21M, XVUC21MP или XVUC21MQP).
- Когда используется блок зуммера (XVUC9S, XVUC9SQ) или звуковой блок (XVUC9V), класс IP-защиты — IP54.
- При использовании гибкого крепежа (XVUZ06) класс IP-защиты — IP55.
- Сертификация UL не распространяется на изделия с классом защиты IP65, IP55 и IP54.

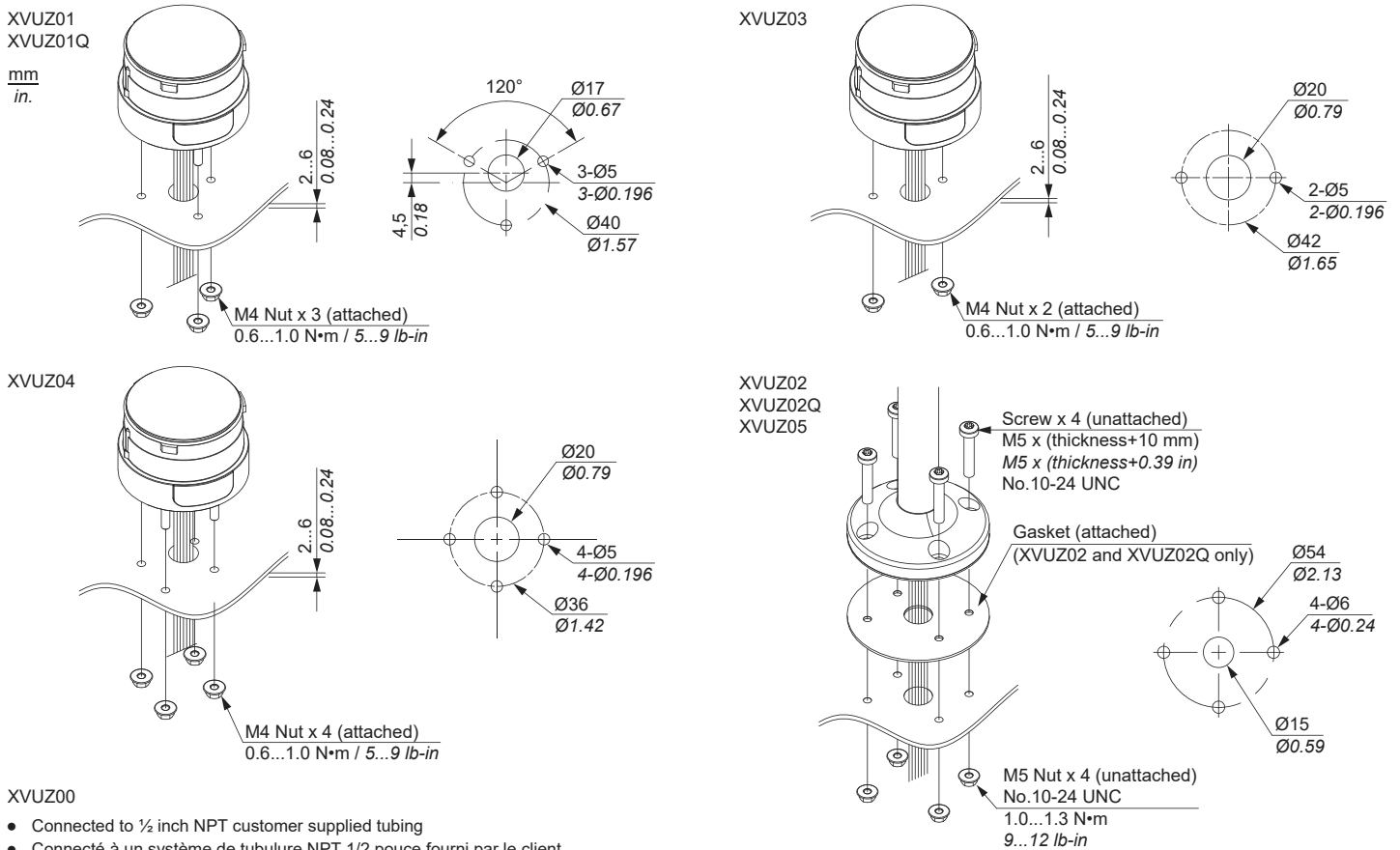
- 構成図に示す積層順以外の組合せはしないでください。
- 調整ポール (XVUZ05) を AC 本体 (XVUC21M、XVUC21MP または XVUC21MQP) に接続しないでください。
- ブザーユニット (XVUC9S、XVUC9SQ) またはサウンドユニット (XVUC9V) を使用する場合、IP 定格は IP54 です。
- フレックスマウント (XVUZ06) を使用する場合、IP 定格は IP55 です。
- IP65、IP55およびIP54は、UL認証には該当しません。
- 本製品は、自家用工作物（高圧受）特殊工作物に接続する限りは電気用品安全法の範囲に非対象です。一般用電気工作物に接続する場合は、電気用品安全法の範囲の対象となりますのでご注意ください。

- Конфигурация сызбасында көрсетілген құрамдастардың тіркесімін немесе ретін өзгертпеңіз.
- Теңшеу полюсін (XVUZ05) айнымалы ток корпусына (XVUC21M, XVUC21MP немесе XVUC21MQP) жалғамаңыз.
- Дабыл құралы (XVUC9S, XVUC9SQ) немесе дыбыс құралы (XVUC9V) пайдаланылған кезде IP сипаттамасы IP54 мәніне сәйкес болады.
- Икемді орнату (XVUZ06) пайдаланылғанда, IP сипаттамасы IP55 мәніне сәйкес болады.
- IP65, IP55 және IP54 UL сертификаттауының бөлігі болып табылмайды.

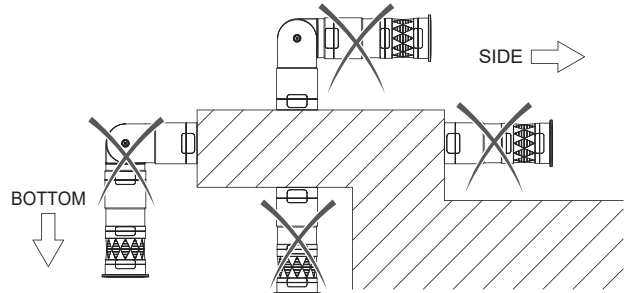
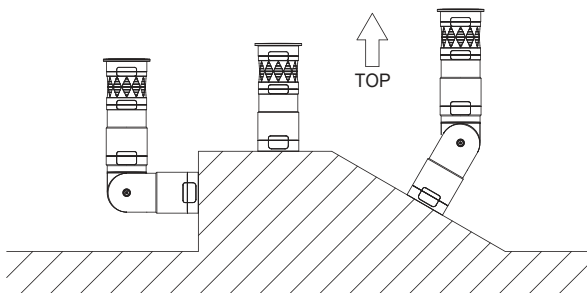
B DIMENSIONS (Front View) / DIMENSIONS (Vue avant) / ABMESSUNGEN (Vorderansicht) / DIMENSIONES (vista frontal) / DIMENSIONI (vista anteriore) / 尺寸 (前视图) / 外觀寸法圖 (正面圖) / ГАБАРИТЫ (вид спереди) / ӨЛШЕМДЕР (алдыңғы көрініс)



C INSTALLATION / INSTALLATION / INSTALLATION / INSTALACIÓN / INSTALLAZIONE / 安裝 / 取付方法 / УСТАНОВКА / ОПАТЪ



- XVUZ00**
- Connected to 1/2 inch NPT customer supplied tubing
 - Connecté à un système de tubulure NPT 1/2 pouce fourni par le client
 - Verbunden mit der vom Kunden bereitgestellten 0,5-Zoll-NPT-Rohrleitung
 - Conectado al tubo NPT de 1,27 cm (1/2 inch) proporcionado por el cliente
 - Collegato a tubazione in dotazione al cliente NPT da 1/2 pollice
 - 连接至客户提供的 1/2 英寸 NPT 管道
 - 別売の1/2インチNPTチューブに接続
 - Подсоединяется к трубке с резьбой 1/2 дюйма (предоставляется заказчиком)
 - Түтынушы ұсынған 1/2 дюймдік түтікке жалғанған

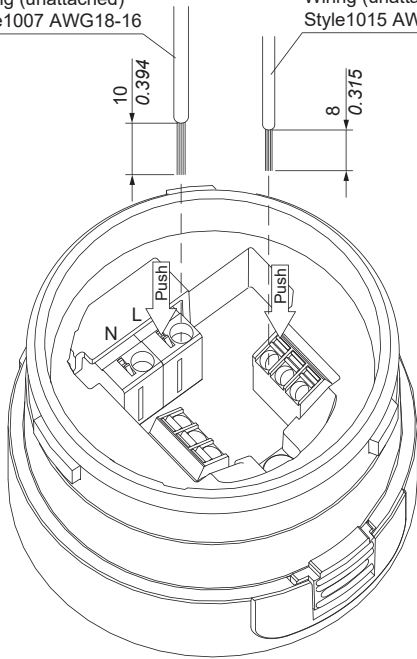


D WIRING (*) / CÂBLAGE (*) / VERKABELUNG (*) / CABLEADO (*) / CABLAGGIO (*) / 连线 (*) / 結線方法 (*) / ПРОВОДКА (*) / СЫМДЫ БАҒЫТТАУ (*)

MEMO → Page 5

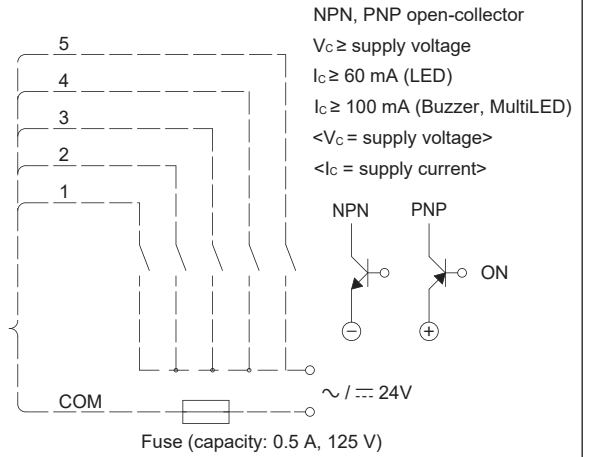
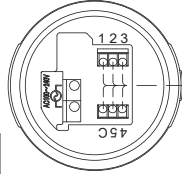
Wiring (unattached)
Style1007 AWG18-16
mm
in.

Wiring (unattached)
Style1015 AWG22-16

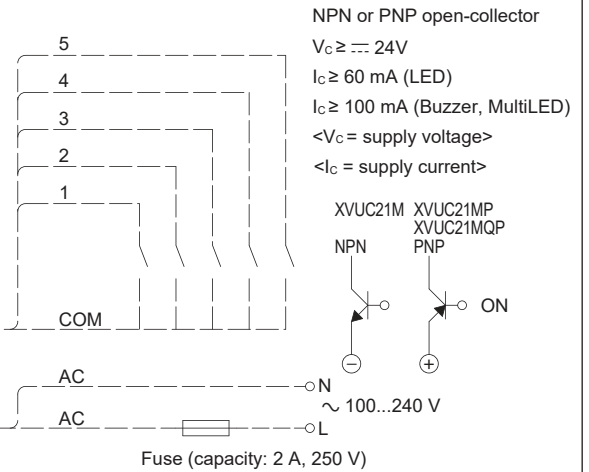
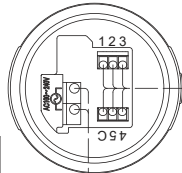


- *: If pulse signal technology units are used, please refer to wiring on pulse signal units Instruction Sheet.
- *: Si des unités à signal d'impulsion sont utilisées, consultez la fiche d'instructions sur le câblage de ces unités.
- *: Bei der Verwendung von Einheiten mit Impulssignal-Technologie halten Sie sich bitte an die Verdrahtungsanweisungen in der spezifischen Anleitung für Impulssignaleinheiten.
- *: Si se utilizan unidades de tecnología de señal de pulso, consulte la hoja de instrucciones sobre el cableado de las unidades de señal de pulso.
- *: Nel caso di utilizzo della tecnologia a segnale d'impulsi, fare riferimento alla scheda d'istruzioni specifica per il cablaggio delle unità a segnale d'impulsi.
- *: 如果使用脉冲信号技术单元, 请参考脉冲信号单元说明书上的接线信息。
- *: パルス信号技術ユニットが使用されている場合は、パルス信号ユニットのインストラクションシートに記載されている配線を参照してください。

24 V AC/DC

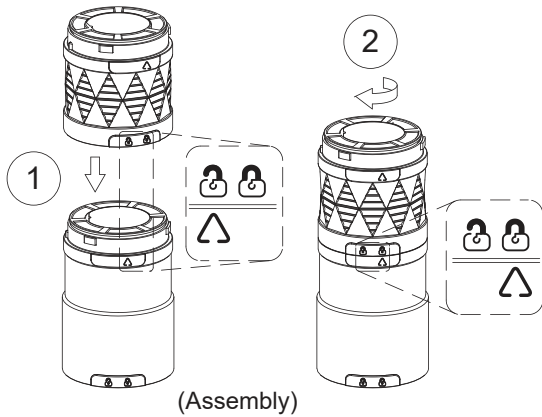


100...240 V AC

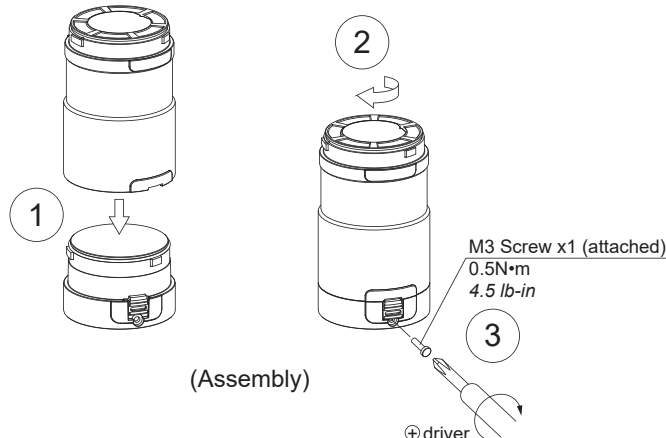


- *: Если используются блоки с технологией импульсных сигналов, их проводку см. в буклете с инструкциями для блоков импульсных сигналов.
- *: Егер импульстік сигнал құралдары пайдаланылса, импульстік сигнал құралдарының нұсқау парағында берілген сымды бағыттау апаратын қараңыз.

E HOW TO STACK / COMMENT EMPILER / STAPELN / MODO DE APILAR / COME IMPILARE / 如何叠放 / 積層方法 / ПОРЯДОК УСТАНОВКИ КОМПОНЕНТОВ ДРУГ НА ДРУГА / ЖИНАУ ӘДІСІ

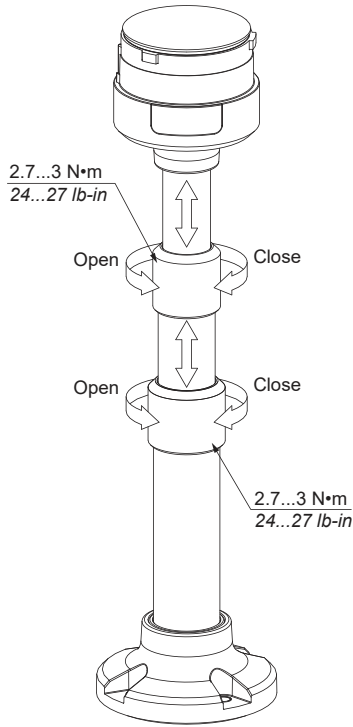


XVUZ01
XVUZ01Q
XVUZ02
XVUZ02Q
XVUZ05



**F HOW TO OPERATE / EXPLOITATION / BEDIENUNG
 FUNCIONAMIENTO / FUNZIONAMENTO / 如何操作 / 操作方法
 ПОРЯДОК ПРИМЕНЕНИЯ / БАСҚАРУ ӨДІСІ**

XVUZ05



- Apague la fuente de alimentación cuando realice la instalación y coloque el cableado.
- No se incluye un fusible, el usuario debe incorporarlo.
- Marcas en el borne de cableado en campo para el tipo de cable (75 °C [167 °F] Solo conductores de cobre).
- Garantice que el cableado fuera del cuerpo no crea tensiones sobre la conexión del terminal.
- Después del cableado, no extienda, comprima ni retuerza el cuerpo (XVUZ05).
- Para utilizar en una superficie plana de una caja tipo 1.
- La unidad de entrada de 24 V CA/CC se debe utilizar con una fuente de alimentación de clase 2 para la placa de montaje directo (XVUZ01, XVUZ01Q, XVUZ03, XVUZ04), el montaje de polo con placa (XVUZ02, XVUZ02Q) y el polo de ajuste (XVUZ05).
- Temperatura ambiente máxima según la norma UL: +50 °C (122 °F).

- 在安装和连线时关闭电源。
- 保险丝并未提供，用户需自行准备。
- 导线的现场布线终端标记（75 °C [167 °F] 仅限于铜导线）。
- 固定壳外连线，以防接头连接处受到压力。
- 连线后，请勿拉伸、挤压或扭曲外壳（XVUZ05）。
- 适合在1型外罩平坦表面上使用。
- 对于直接安装板（XVUZ01, XVUZ01Q, XVUZ03, XVUZ04）、板杆式安装（XVUZ02, XVUZ02Q）、调节杆（XVUZ05），24V AC/DC 输入单元必须与 2 类电源配合使用。
- 最高环境温度符合UL标准：+50 °C (122 °F)。

- Отключить электропитание до начала монтажа и проводки.
- Плавкий предохранитель в комплект поставки не входит и предоставляется пользователем.
- Маркировка клеммы внешней проводки по типу провода (только с медными проводниками, 75 °C [167 °F]).
- Закрепите провод снаружи корпуса, так чтобы не создавалась нагрузка на клеммное соединение.
- После выполнения проводки не растягивайте, не сжимайте и не перекручивайте корпус (XVUZ05).
- Для использования на ровной поверхности корпуса типа 1.
- С блоком входов 24 В переменного/постоянного тока нужно использовать источник электропитания класса 2 для устройств с пластиной прямого монтажа (XVUZ01, XVUZ01Q, XVUZ03, XVUZ04), устройств с пластиной для установки на ножку (XVUZ02, XVUZ02Q) и для устройств с регулируемым креплением (XVUZ05).
- Максимальная температура окружающего воздуха по стандарту UL: +50° C (122° F).

MEMO

- Turn off power supply when installing and wiring.
- A fuse is not included and needs to be prepared by the user.
- Field wiring terminal marking for wire type (75 °C [167 °F] copper conductors only).
- Secure the wiring outside the body to keep stress from being applied on the terminal connection.
- After wiring, do not extend, compress, or twist the body (XVUZ05).
- For use on a flat surface of a Type 1 Enclosure.
- 24V AC/DC input unit must be used with a Class 2 Power supply for direct mounting plate (XVUZ01, XVUZ01Q, XVUZ03, XVUZ04), pole mounting with plate (XVUZ02, XVUZ02Q) and adjustment pole (XVUZ05).
- Maximum ambient temperature according to the UL standard: +50 °C (122 °F).

- Couper l'alimentation électrique lors de l'installation et du câblage.
- Un fusible, non inclus, doit être préparé par l'utilisateur.
- Marquage des bornes pour câblage sur site pour type de fil (75 °C [167 °F] conducteurs en cuivre seulement).
- Bien fixer le câblage à l'extérieur du coffret pour empêcher les contraintes de s'appliquer sur les bornes de connexion.
- Après le câblage, ne pas élargir, comprimer ou déformer le coffret (XVUZ05).
- Pour une utilisation sur une surface plane d'un boîtier de type 1.
- L'unité d'entrée 24 VCA/CC doit être utilisée avec une alimentation de classe 2 pour une plaque de montage direct (XVUZ01, XVUZ01Q, XVUZ03, XVUZ04), un montage sur poteau avec plaque (XVUZ02, XVUZ02Q) et un poteau de réglage (XVUZ05).
- Température ambiante maximale selon la norme UL : +50 °C (122 °F).

- Stromversorgung bei Installation und Verkabelung unterbrechen.
- Sicherungen werden nicht mitgeliefert, müssen vom Anwender beschafft und vorbereitet werden.
- Feldverdrahtungsanschluss-Markierung für Drahttyp (75 °C [167 °F] nur Kupferleiter).
- Fixieren Sie die Verkabelung außerhalb des Gehäuses, damit kein Zug auf die Anschlüsse ausgeübt wird.
- Nach der Verkabelung darf das Gehäuse nicht gedehnt, gestaucht oder verdreht werden (XVUZ05).
- Zum Einsatz auf einer Gehäusefläche vom Typ 1.
- Die 24 VAC/VDC-Eingangeinheit muss zusammen mit einer Stromversorgung der Klasse 2 für eine Direktmontageplatte (XVUZ01, XVUZ01Q, XVUZ03, XVUZ04), die Polmontage mit Platte (XVUZ02, XVUZ02Q) und den Einstellungs-pol (XVUZ05) verwendet werden.
- Maximale Umgebungstemperatur gemäß UL-Standard: +50 °C (122 °F).

- Spegner l'unità durante l'installazione e il cablaggio.
- Il fusibile non è incluso e deve essere previsto dall'utente.
- Contrassegno terminale del cablaggio di campo per tipo di cavo (75 °C [167 °F] solo conduttori in rame).
- Eseguire il cablaggio al di fuori del corpo per evitare di esercitare pressione sul collegamento del terminale.
- Al termine del cablaggio, non estendere, comprimere o attorcigliare il corpo (XVUZ05).
- Da utilizzare su una superficie piana di un alloggiamento tipo 1.
- L'unità di ingresso 24V AC/DC deve essere utilizzata con un alimentatore di Classe 2 per la piastra di montaggio diretta (XVUZ01, XVUZ01Q, XVUZ03, XVUZ04), montaggio del polo con piastra (XVUZ02, XVUZ02Q) e polo di regolazione (XVUZ05).
- Temperatura ambiente massima in base allo standard UL: +50 °C (122 °F).

- 取り付け・配線時には必ず電源を切ってください。
- ヒューズは付属されていません。お客様で準備していただく必要があります。
- 温度定格75 °C以上の線材をご使用ください。
- 端子台接続部にストレスがかからないよう、リード線は外部で固定してください。
- 結線後は本体を伸縮させたり、ねじらないでください (XVUZ05)。
- タイプ1 エンクロージャの平面に取り付けてください。
- 直接取り付けプレート (XVUZ01, XVUZ01Q, XVUZ03, XVUZ04)、プレートを使用するポール取り付け (XVUZ02, XVUZ02Q) および調整ポール (XVUZ05) では、24V AC/DC 入力機を Class 2 電源で使用する必要があります。
- UL認証による最大周囲温度: +50 °C (122 °F)。

- Орнату және сымды бағыттау кезінде қуатты өшіріңіз.
- Сақтандырғыш қамтылмаған және пайдаланушы тарапынан дайындалуы тиіс.
- Сым түрі үшін сыртқы сым терминалының белгіленуі (тек 75° C [167° F] мыс өткізгіштері).
- Түсетін күштің түйіспе байланысына әсер етпеуін қамтамасыз ету үшін, сымды қорпустаң тыс бекемдеңіз.
- Сымды бағыттағаннан кейін, корпусты (XVUZ05) ұзартпаңыз, баспаңыз немесе бұрамаңыз.
- 1-түрдегі кедергінің тегіс бетінде пайдалануға арналған.
- 24 В айнымалы/тұрақты ток кіріс құралы тікелей орнату тақтасында (XVUZ01, XVUZ01Q, XVUZ03, XVUZ04), тақтамен полюстік орнату (XVUZ02, XVUZ02Q) және полюсті теңшеуде (XVUZ05) 2-класс қуатымен қамтылуы тиіс.
- UL стандартына сәйкес қоршаған ортаның максималды температурасы: +50° C (122° F)。