

**⚠️ ⚠️ DANGER / DANGER / GEFAHR / PELIGRO / PERICOLO / 危険 / 警告**

<p><b>HAZARD OF ELECTRIC SHOCK, EXPLOSION OR ARC FLASH</b></p> <p>Turn off power supply when installing and wiring.</p> <p>Failure to follow these instructions will result in death or serious injury.</p>	<p><b>RISQUE DE DÉCHARGE ÉLECTRIQUE, D'EXPLOSION OU D'ARC ÉLECTRIQUE</b></p> <p>Couper l'alimentation électrique lors de l'installation et du câblage.</p> <p>Le non-respect de ces instructions provoquera la mort ou des blessures graves.</p>	<p><b>STROMSCHLAG-, EXPLOSIONS- UND FUNKENÜBERSCHLAGGEFAHR</b></p> <p>Stromversorgung bei Installation und Verkabelung unterbrechen.</p> <p>Die Nichtbeachtung dieser Anweisungen führt zu Tod oder schwerer Körperverletzung.</p>	
<p><b>PELIGRO DE DESCARGA ELÉCTRICA, EXPLOSIÓN O ARCO ELÉCTRICO</b></p> <p>Apague la fuente de alimentación cuando realice la instalación y coloque el cableado.</p> <p>Si no se siguen estas instrucciones provocará lesiones graves o incluso la muerte.</p>	<p><b>PERICOLO SI SCOSSE ELETTRICHE, ESPLOSIONI O ARCO ELETTRICO</b></p> <p>Spegner l'unità durante l'installazione e il cablaggio.</p> <p>Il mancato rispetto di queste istruzioni provocherà morte o gravi infortuni.</p>	<p>电击、爆炸或电弧闪光危险</p> <p>在安装和连线时关闭电源。</p> <p>如果不遵守这些说明，将会导致死亡或严重伤害。</p>	<p>感電、爆発、放電の危険性</p> <p>取付・結線は必ず電源を切ってから行ってください。</p> <p>上記の指示に従わないと、死亡または重傷を負うことになります。</p>

**⚠️ CAUTION / ATTENTION / VORSICHT / ATENCIÓN / ATTENZIONE / 注意 / 注意**

<p><b>EQUIPMENT DAMAGE AND INOPERATIVE EQUIPMENT</b></p> <ul style="list-style-type: none"> <li>Use the screws or tools specified in this manual.</li> <li>Do not perform separation or disassembly not described in this manual.</li> </ul> <p>Failure to follow these instructions can result in injury or equipment damage.</p>	<p><b>DOMMAGES MATÉRIELS ET ÉQUIPEMENT INOPÉRANT</b></p> <ul style="list-style-type: none"> <li>Utilisez les vis ou les outils indiqués dans ce manuel.</li> <li>N'effectuez pas de séparation ou de démontage non décrits dans ce manuel.</li> </ul> <p>Le non-respect de ces instructions peut provoquer des blessures ou des dommages matériels.</p>	<p><b>GERÄTEBESCHÄDIGUNG UND FUNKTIONSunFÄHIGE GERÄTE</b></p> <ul style="list-style-type: none"> <li>Verwenden Sie die in dieser Anleitung angegebenen Schrauben und Werkzeuge.</li> <li>Zerlegen Sie das Gerät nicht über die in dieser Anleitung beschriebenen Stufen hinaus.</li> </ul> <p>Die Nichtbeachtung dieser Anweisungen kann Körperverletzungen oder Sachschäden zur Folge haben.</p>	
<p><b>DAÑO DEL EQUIPO Y EQUIPOS SIN FUNCIONAMIENTO</b></p> <ul style="list-style-type: none"> <li>Utilice los tornillos o herramientas especificados en este manual.</li> <li>No realice ninguna separación ni desmontaje que no se describa en este manual.</li> </ul> <p>Si no se siguen estas instrucciones pueden producirse lesiones personales o daños en el equipo.</p>	<p><b>DANNI ALLE APPARECCHIATURE E APPARECCHIATURE NON OPERATIVE</b></p> <ul style="list-style-type: none"> <li>Utilizzare le viti o gli strumenti indicati nel manuale.</li> <li>Non eseguire separazione o smontaggio, se non descritti nel manuale.</li> </ul> <p>Il mancato rispetto di queste istruzioni può provocare infortuni o danni alle apparecchiature.</p>	<p>设备损坏和不运行</p> <ul style="list-style-type: none"> <li>使用本手册中指定的螺丝或工具。</li> <li>请勿执行本手册中未介绍的分离或拆解。</li> </ul> <p>如果不遵守这些说明，将会导致受伤或设备损坏。</p>	<p>機器の損傷と不作動</p> <ul style="list-style-type: none"> <li>本書に記載されているネジまたは工具を使用してください。</li> <li>本書に記載されていない分離、分解は行わないでください。</li> </ul> <p>上記の指示に従わないと、傷害または物的損害を負う可能性があります。</p>

- Electrical equipment should be installed, operated, serviced, and maintained only by qualified personnel.
- Disassembly or modification of this product may result in malfunction or failure.
- No responsibility is assumed by Schneider Electric for any consequences arising out of the use of this material.
- Les équipements électriques doivent être installés, exploités, révisés et maintenus exclusivement par du personnel qualifié.
- Le démontage ou la modification de ce produit peut entraîner un dysfonctionnement ou une panne.
- Schneider Electric décline toute responsabilité quant aux conséquences découlant de l'utilisation de ce matériel.
- Elektrogeräte sollten ausschließlich von qualifizierten Fachleuten installiert, betrieben, unterhalten und gewartet werden.
- Zerlegen oder Veränderungen dieses Produktes können zu Fehlfunktionen oder Ausfällen führen.
- Schneider Electric übernimmt keine Haftung für jegliche Folgen, die sich aus dem Einsatz dieser Materialien ergeben können.
- Solamente personal cualificado debe instalar, gestionar, prestar servicio y mantenimiento a los equipos eléctricos.
- El desmontaje o modificación de este producto puede provocar que el equipo funcione mal o falle.
- Schneider Electric no se hace responsable de ninguna consecuencia que se derive del uso de este material.
- Le apparecchiature elettriche devono essere sottoposte a installazione, funzionamento, riparazione e manutenzione solo da personale qualificato.
- Lo smontaggio o la modifica del prodotto potrebbe causare anomalie o guasti.
- Schneider Electric non si assume alcuna responsabilità per le conseguenze derivanti dall'uso di questo materiale.
- 电气设备的安装、操作、维修和维护只能由专业人士执行。
- 拆解或改动本产品可能导致工作异常或故障。
- Schneider Electric 对于使用本材料所产生的任何后果概不负责。
- 当製品（電気機器）の取付け・使用・修理・メンテナンス作業は適切な知識・技能を有する要員が行なってください。
- 無理な分解、改造は故障の原因となります。
- 本機の誤使用により生じた結果について、当社（Schneider Electric）はその責任を負いません。

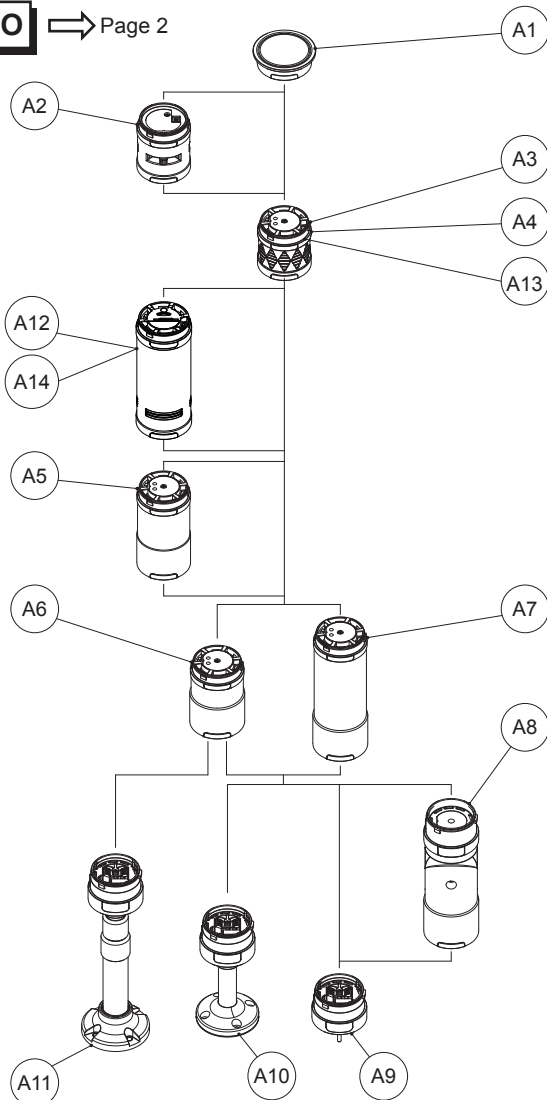
**A** CONFIGURATION DRAWING / SCHEMA DE CONFIGURATION / KONFIGURATIONSABBILDUNG / DIAGRAMA  
SCHEMA DI CONFIGURAZIONE / 配置图 / 構成図

Drawing	Part number	Part name	Voltage		Consumption current		Operating temperature	IP (*)	Max. layer	
			24 V AC/DC (50/60 Hz)	100...240 V AC (50/60 Hz)	24 V AC/DC (50/60 Hz)	100...240 V AC (50/60 Hz)				
A1	-	Top cover	Connect to body	-	-	-	-25...50 °C	IP65	1	
	-	Top cover (Silver)		-	-	-	-25...50 °C	IP65		
A2	XVUC9S	Buzzer unit		-	-	70 mA	45 mA	-25...50 °C	IP54	1
	XVUC9SQ	Buzzer unit (Silver)		-	-	70 mA	45 mA	-25...50 °C	IP54	
A3	XVUC23	Green LED unit		-	-	50 mA	40 mA	-25...50 °C	IP65	5 (**)
	XVUC24	Red LED unit		-	-	40 mA	35 mA	-25...50 °C	IP65	
	XVUC25	Orange LED unit		-	-	40 mA	35 mA	-25...50 °C	IP65	
	XVUC26	Blue LED unit		-	-	50 mA	40 mA	-25...50 °C	IP65	
	XVUC27	White LED unit		-	-	50 mA	40 mA	-25...50 °C	IP65	
	XVUC28	Yellow LED unit		-	-	50 mA	40 mA	-25...50 °C	IP65	
A4	XVUC29	Multi-LED unit		-	-	70 mA (only 24 VDC)	-	-25...50 °C	IP65	4
A13	XVUC29P	Multi-LED unit, Pulse signal		-	-	70 mA	40 mA	-25...50 °C	IP65	
A12	XVUC9V	Sound unit		-	-	190 mA (only 24 VDC)	-	-20...50 °C	IP54	1
A14	XVUC9VP	Sound unit, Pulse signal		-	-	400 mA	135 mA	-20...50 °C	IP54	
A5	XVUC020	Extender		-	-	-	-	-25...50 °C	IP65	1
	XVUC020Q	Extender (Silver)		-	-	-	-	-25...50 °C	IP65	
A6	XVUC21B	DC body	○	-	-	-	-25...50 °C	IP65	1	
	XVUC21BQ	DC body (Silver)	○	-	-	-	-25...50 °C	IP65		
A7	XVUC21M	AC body NPN	-	○	-	-	0...50 °C	IP65	1	
	XVUC21MP	AC body PNP	-	○	-	-	0...50 °C	IP65		
	XVUC21MQP	AC body PNP (Silver)	-	○	-	-	0...50 °C	IP65		
A8	XVUZ06	Flexible option	○	○	-	-	-25...50 °C	IP55	1	
A9	XVUZ01	Direct mounting plate (3 pins)	○	○	-	-	-25...50 °C	IP65	1	
	XVUZ01Q	Direct mounting plate (Silver) (3 pins)	○	○	-	-	-25...50 °C	IP65		
	XVUZ03	Direct mounting plate (2 pins)	○	○	-	-	-25...50 °C	IP65		
	XVUZ04	Direct mounting plate (4 pins)	○	○	-	-	-25...50 °C	IP65		
A10	XVUZ02	Pole with plate	○	○	-	-	-25...50 °C	IP65	1	
	XVUZ02Q	Pole with plate (Silver)	○	○	-	-	-25...50 °C	IP65		
A11	XVUZ05	Adjustment pole	○	-	-	-	-25...50 °C	IP65	1	

(\*) IP65, IP55 and IP54 are not part of UL certification.

(\*\*) 4 when working with XVUC29P/XVUC9VP

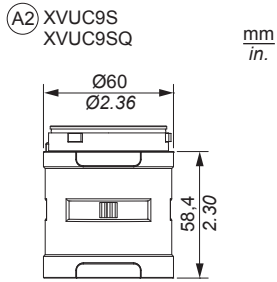
**MEMO** → Page 2



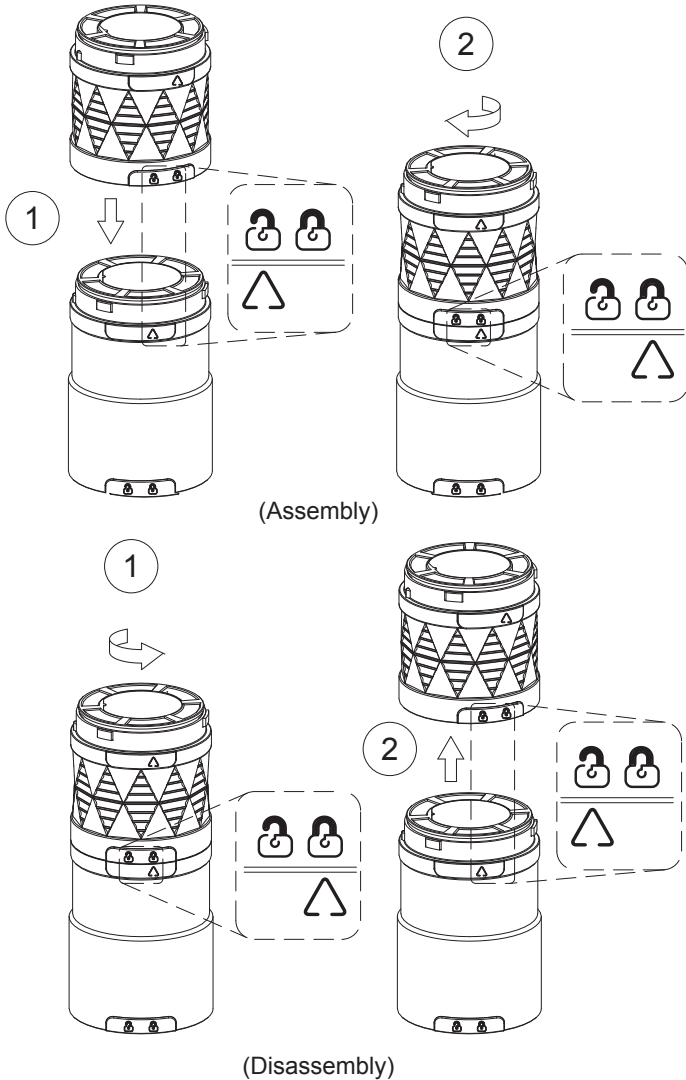
**MEMO**

- Do not change the combination or order of the components shown in the configuration drawing.
  - Do not connect adjustment pole (XVUZ05) to AC body (XVUC21M, XVUC21MP or XVUC21MQP).
  - When Buzzer unit (XVUC9S or XVUC9SQ) is used, the IP rating is IP54.
  - When flexible option (XVUZ06) is used, the IP rating is IP55.
  - IP65, IP55 and IP54 are not part of UL certification.
- Ne pas modifier la combinaison ou l'ordre des composants indiqués dans le schéma de configuration.
  - Ne pas connecter le poteau de réglage (XVUZ05) au corps CA (XVUC21M, XVUC21MP ou XVUC21MQP).
  - Lorsque l'avertisseur (XVUC9S, XVUC9SQ) est utilisé, la classification IP est IP54.
  - En cas de montage flexible (XVUZ06), la classification IP est IP55.
  - IP65, IP55 et IP54 ne font pas partie de la certification UL.
- Verändern Sie nicht Zusammenstellung oder Reihenfolge der in der Konfigurationsabbildung gezeigten Komponenten.
  - Der Einstellungspol (XVUZ05) darf nicht an den AC-Körper (XVUC21M, XVUC21MP oder XVUC21MQP) angeschlossen werden.
  - Wenn ein Signaltonger (XVUC9S, XVUC9SQ) verwendet wird, ist die Schutzart IP54 gewährleistet.
  - Wenn eine flexible Option (XVUZ06) verwendet wird, ist die Schutzart IP55 gewährleistet.
  - IP65, IP55 und IP54 sind nicht Teil der UL-Zertifizierung.
- No cambie la combinación ni el orden de los componentes mostrados en el diagrama.
  - No conecte el polo de ajuste (XVUZ05) al cuerpo de CA (XVUC21M, XVUC21MP o XVUC21MQP).
  - Cuando se utiliza la unidad de avisador (XVUC9S, XVUC9SQ), el grado IP es IP54.
  - Cuando se utiliza la opción flexible (XVUZ06), el grado IP es IP55.
  - IP65, IP55 e IP54 no forman parte de la certificación UL.
- Non modificare la combinazione o l'ordine dei componenti mostrato nello schema di configurazione.
  - Non collegare il polo di regolazione (XVUZ05) al corpo AC (XVUC21M, XVUC21MP o XVUC21MQP).
  - Quando viene utilizzata l'unità cicalino (XVUC9S, XVUC9SQ), la classificazione IP è IP54.
  - Quando viene utilizzata l'opzione flessibile (XVUZ06), la classificazione IP è IP55.
  - IP65, IP55 e IP54 non fanno parte della certificazione UL.
- 请勿改变配置图中所示的各个组件的组合或顺序。
  - 请勿将调节杆 (XVUZ05) 连接到直流电源体 (XVUC21M、XVUC21MP 或 XVUC21MQP)。
  - 在使用蜂鸣器单元 (XVUC9S、XVUC9SQ) 时，IP 等级是 IP54。
  - 在使用弹性选项 (XVUZ06) 时，IP 等级是 IP55。
  - IP65、IP55 和 IP54 不是 UL 认证的一部分。
- 構成図に示す積層順以外の組合せはしないでください。
  - 調整ポール (XVUZ05) を AC 本体 (XVUC21M、XVUC21MP または XVUC21MQP) に接続しないでください。
  - ブザーユニット (XVUC9S、XVUC9SQ) を使用する場合、IP 定格は IP54 です。
  - フレックスオプション (XVUZ06) を使用する場合、IP 定格は IP55 です。
  - IP65、IP55およびIP54は、UL認証には該当しません。
  - 本製品は、自家用工作物 (高圧受) 特殊工作物に接続する限りは電気用品安全法の範囲に非対象です。一般用電気工作物に接続する場合は、電気用品安全法の範囲の対象となりますのでご注意ください。

**B DIMENSIONS (Front View) / DIMENSIONS (Vue avant)**  
**ABMESSUNGEN (Vorderansicht) / DIMENSIONES (vista frontal)**  
**DIMENSIONI (vista anteriore) / 尺寸 (前视图) / 外觀寸法圖 (正面圖)**

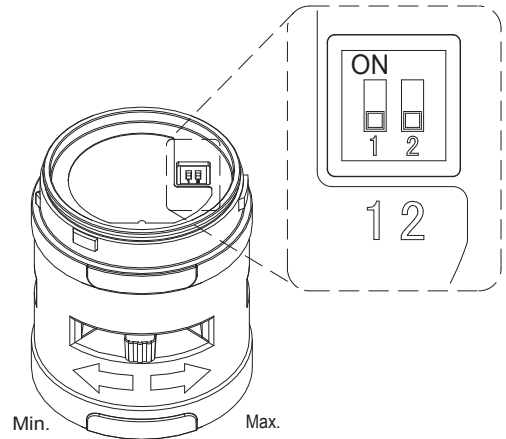


**C HOW TO STACK / COMMENT EMPILER / STAPELN**  
**MODO DE APILAR / COME IMPILARE / 如何疊放 / 積層方法**



**D HOW TO OPERATE / EXPLOITATION / BEDIENUNG**  
**FUNCIONAMIENTO / FUNZIONAMENTO / 如何操作 / 操作方法**

XVUC9S  
XVUC9SQ



Switch 1	Switch 2	Sound
OFF	OFF	Pi,Pi,Pi,Pi,.....,Pi,Pi,Pi,Pi,.....
OFF	ON	Pi,Pi,Pi,Pi,Pi,Pi,Pi,Pi
ON	OFF	Piiiiiiii,.....,Piiiiiiii,.....
ON	ON	Piiiiiiiiiiiiiiii

**MEMO**

- Turn off power supply when installing and wiring.
- Field wiring terminal marking for wire type (75 °C [167 °F] copper conductors only).
- For use on a flat surface of a Type 1 Enclosure.
- 24V AC/DC input unit must be used with a Class 2 Power supply for direct mounting plate (XVUZ01, XVUZ01Q, XVUZ03, XVUZ04), pole mounting with plate (XVUZ02, XVUZ02Q) and adjustment pole (XVUZ05).
- Maximum ambient temperature according to the UL standard: +50 °C (122 °F).
- Couper l'alimentation électrique lors de l'installation et du câblage.
- Marquage des bornes pour câblage sur site pour type de fil (75 °C [167 °F] conducteurs en cuivre seulement).
- Pour une utilisation sur une surface plane d'un boîtier de type 1.
- L'unité d'entrée 24 VCA/CC doit être utilisée avec une alimentation de classe 2 pour une plaque de montage direct (XVUZ01, XVUZ01Q, XVUZ03, XVUZ04), un montage sur poteau avec plaque (XVUZ02, XVUZ02Q) et un poteau de réglage (XVUZ05).
- Température ambiante maximale selon la norme UL : +50 °C (122 °F).
- Stromversorgung bei Installation und Verkabelung unterbrechen.
- Feldverdrahtungsanschluss-Markierung für Drahttyp (75 °C [167 °F] nur Kupferleiter).
- Zum Einsatz auf einer Gehäusefläche vom Typ 1.
- Die 24 VAC/VDC-Eingangseinheit muss zusammen mit einer Stromversorgung der Klasse 2 für eine Direktmontageplatte (XVUZ01, XVUZ01Q, XVUZ03, XVUZ04), die Polmontage mit Platte (XVUZ02, XVUZ02Q) und den Einstellungs-pol (XVUZ05) verwendet werden.
- Maximale Umgebungstemperatur gemäß UL-Standard: +50 °C (122 °F).
- Apague la fuente de alimentación cuando realice la instalación y coloque el cableado.
- Marcas en el borne de cableado en campo para el tipo de cable (75 °C [167 °F] Solo conductores de cobre).
- Para utilizar en una superficie plana de una caja tipo 1.
- La unidad de entrada de 24 V AC/CC se debe utilizar con una fuente de alimentación de clase 2 para la placa de montaje directo (XVUZ01, XVUZ01Q, XVUZ03, XVUZ04), el montaje de polo con placa (XVUZ02, XVUZ02Q) y el polo de ajuste (XVUZ05).
- Temperatura ambiente máxima según la norma UL : +50 °C (122 °F).
- Spegner l'unità durante l'installazione e il cablaggio.
- Contrassegno terminale del cablaggio di campo per tipo di cavo (75 °C [167 °F] solo conduttori in rame).
- Da utilizzare su una superficie piana di un alloggiamento tipo 1.
- L'unità di ingresso 24V AC/DC deve essere utilizzata con un alimentatore di Classe 2 per la piastra di montaggio diretta (XVUZ01, XVUZ01Q, XVUZ03, XVUZ04), montaggio del polo con piastra (XVUZ02, XVUZ02Q) e polo di regolazione (XVUZ05).
- Temperatura ambiente massima in base allo standard UL: +50 °C (122 °F).
- 在安装和连线时关闭电源。
- 导线的现场布线终端标记 (75 °C [167 °F] 仅限于铜导线)。
- 适合在1型外罩平坦表面上使用。
- 对于直接安装板 (XVUZ01, XVUZ01Q, XVUZ03, XVUZ04)、板杆式安装 (XVUZ02, XVUZ02Q)、调节杆 (XVUZ05)、24V AC/DC 输入单元必须与 2 类电源配合使用。
- 最高环境温度符合UL标准: +50 °C (122 °F)。
- 取り付け・配線時には必ず電源を切ってください。
- 温度定格75 °C以上の線材をご使用ください。
- タイプ1 エンクロージャの平面に取り付けてください。
- 直接取り付けプレート (XVUZ01, XVUZ01Q, XVUZ03, XVUZ04)、プレートを使用するポール取り付け (XVUZ02, XVUZ02Q) および調整ポール (XVUZ05) では、24V AC/DC 入力機を Class 2 電源で使用する必要があります。
- UL 認証による最大周囲温度: +50 °C (122 °F)。