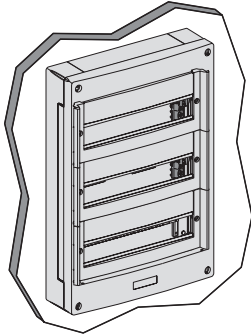


# Pragma

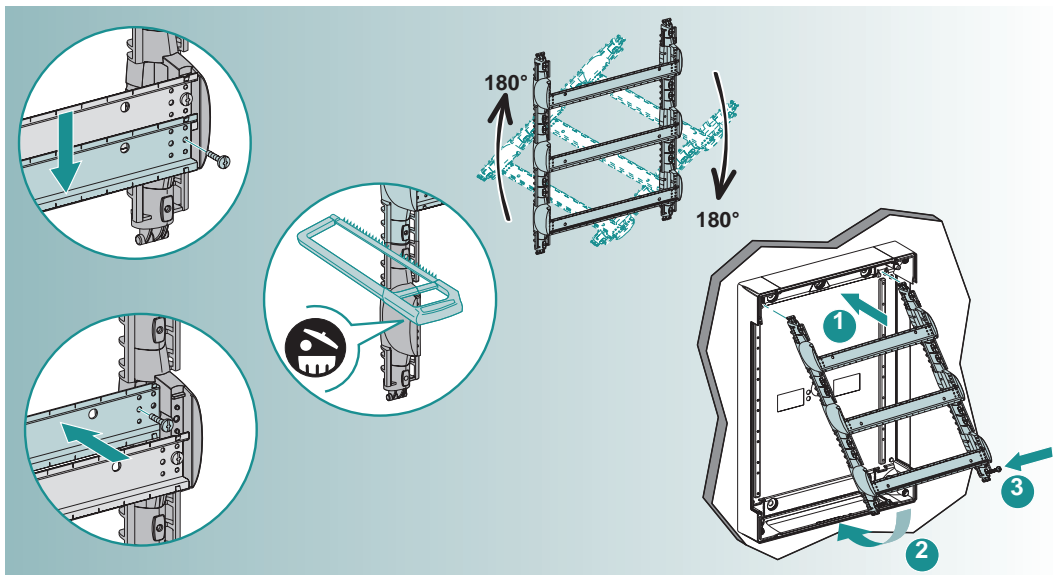
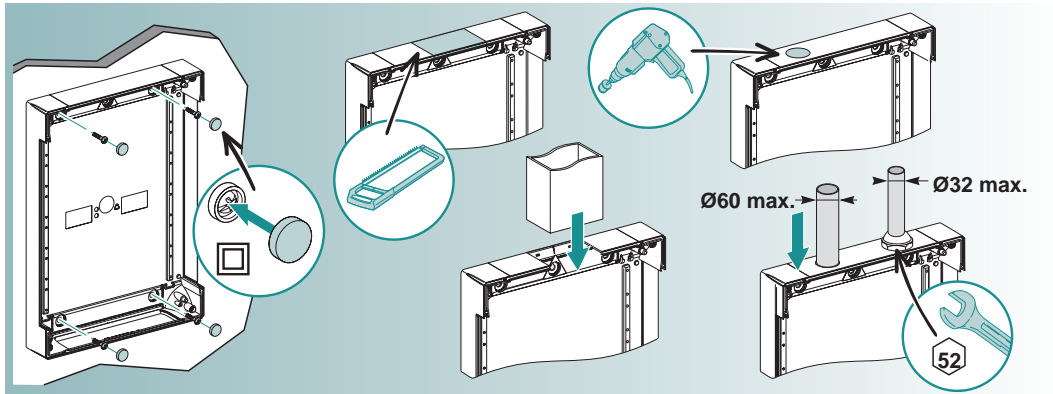
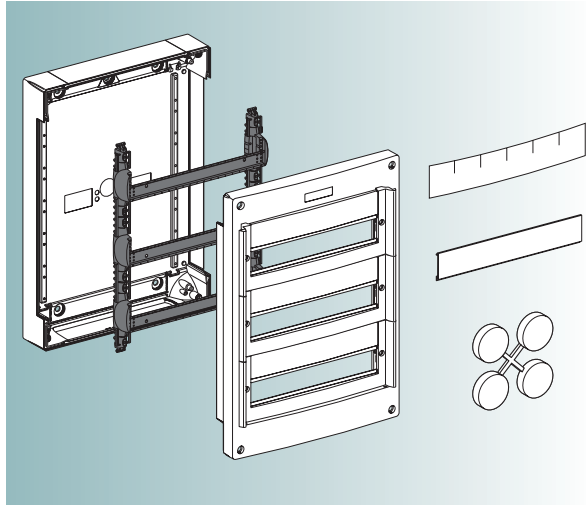


IP30



IEC 60439-3  
EN 60439-3  
§ 7.4.3.2.2

**Schneider**  
Electric



**Schneider Electric Industries SAS**  
89 boulevard Franklin Roosevelt  
F - 92505 Rueil-Malmaison Cedex (France)  
tel.: +33 (0)1 41 29 85 00

<http://www.schneider-electric.com>

**Применяемые стандарты, аппаратура, их характеристики и размеры периодически пересматриваются, поэтому всегда уточняйте представленную здесь информацию**  
Данное изделие следует устанавливать, подключать и эксплуатировать в соответствии с действующими стандартами и правилами.