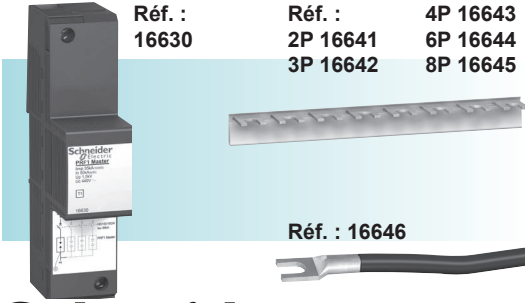


fr en de it es nl dk se pt
no fi ru

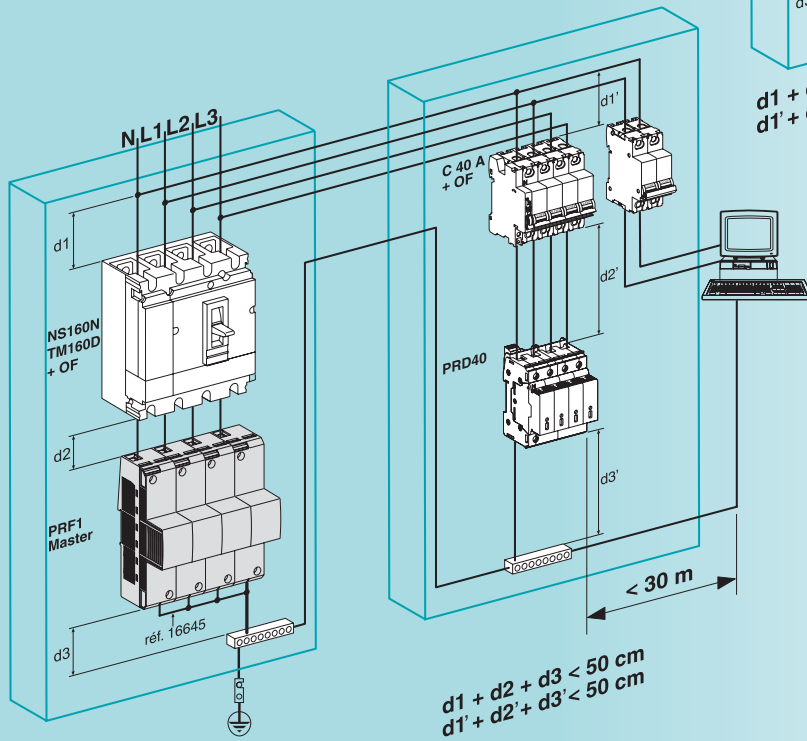
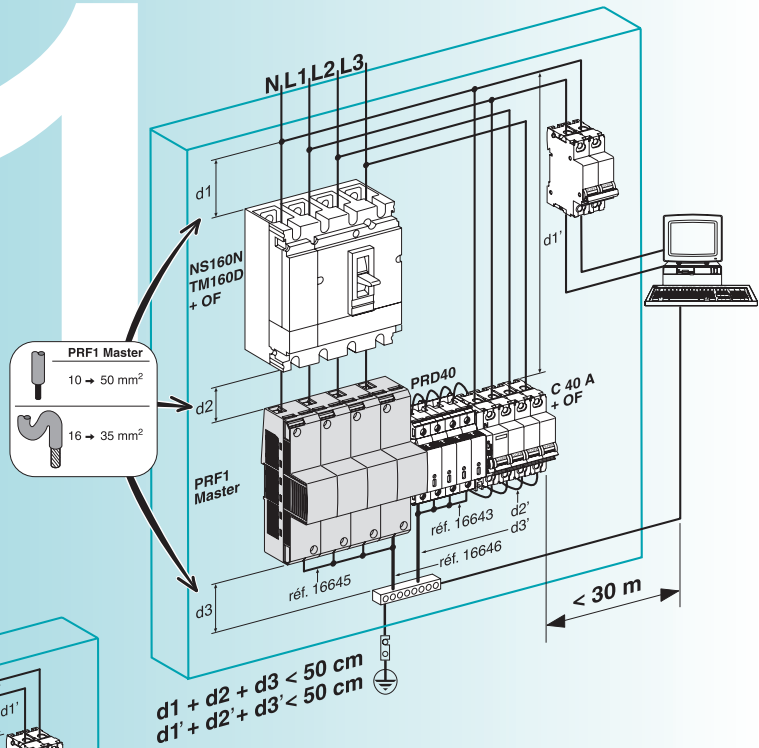
PRF1 Master

Réf. : 16630 Réf. : 4P 16643
2P 16641 6P 16644
3P 16642 8P 16645

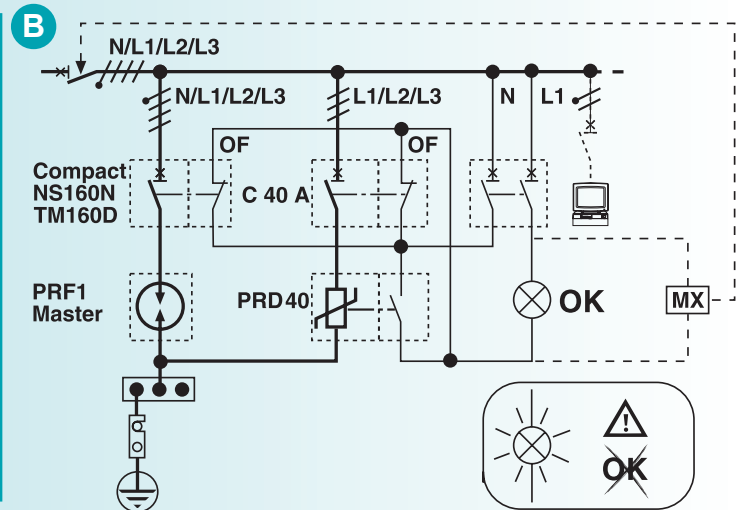
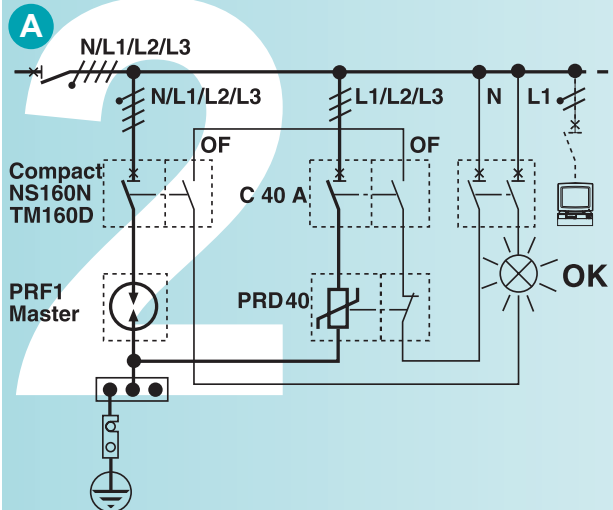


Schneider Electric

**Installez / Install / Installieren / Installazione / Instale /
Installeren / Installer / Installera / Instale / Installer /
Asenna / Устанвка**

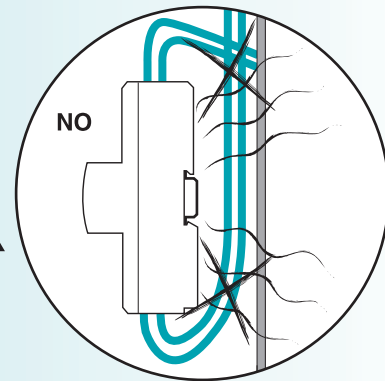
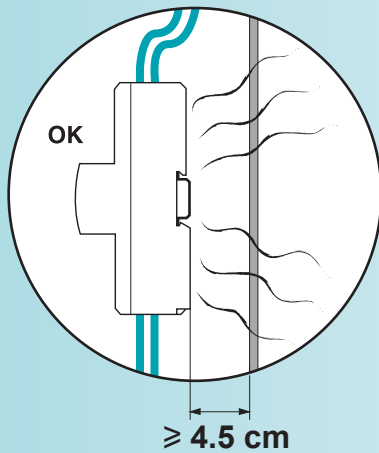
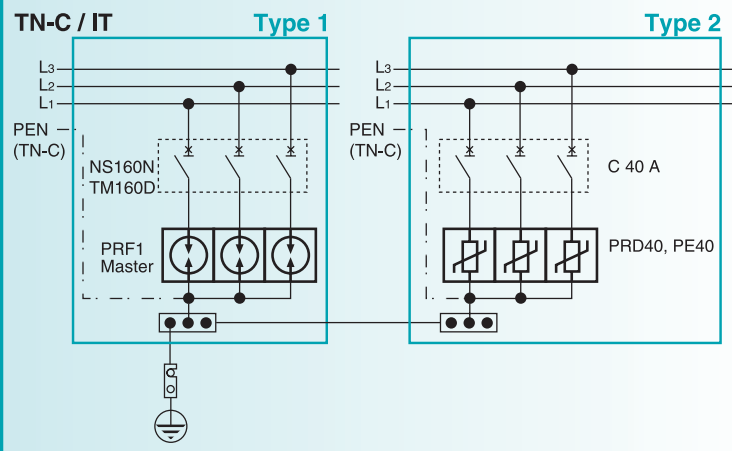
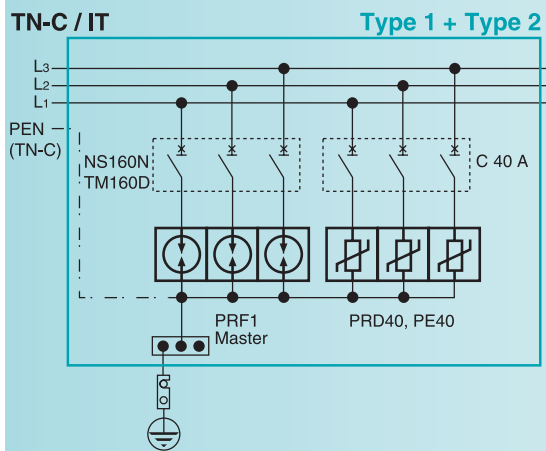
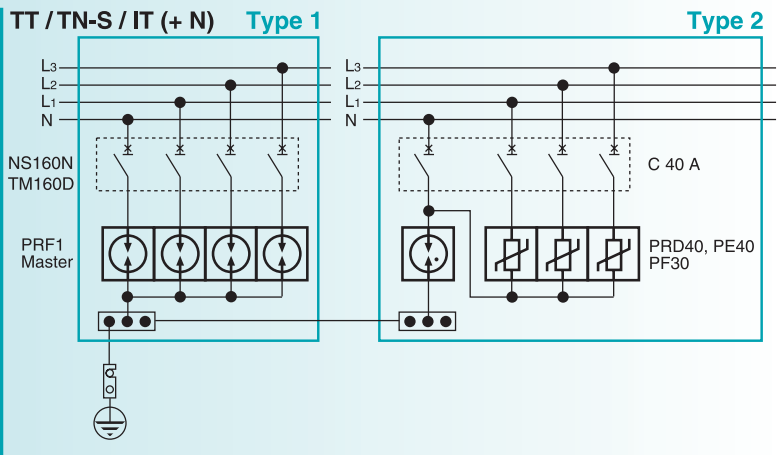
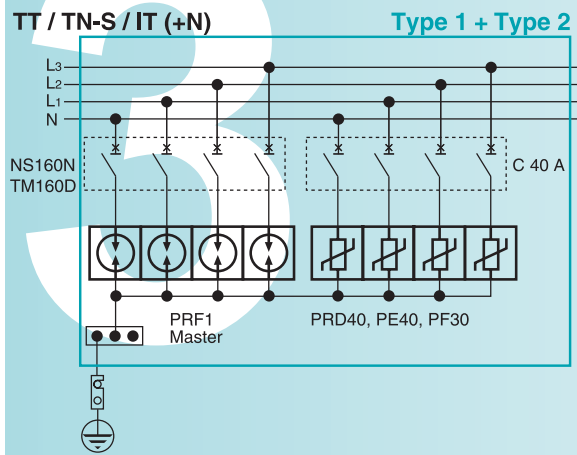


**Signalisation / Signalling / Meldung / Segnaletica / Señalización / Signaling /
Signalering / Signalering / Sinalização / Signalering / Merkinanto / Сигнализация**



Câblez / Cable / Verdrahtung / Installate i cavi / Haga las conexiones / Bedraden / Tillslutning / Kabling / Faça a ligação / Tilkople / Kaapeloi / Соединения

PRF1 Master



GHE1259301_07 (03/2009)

Réalisation : AMEG

Schneider Electric Industries SAS
35 rue Joseph Monier
CS 30323
F - 92506 Rueil Malmaison Cedex

RCS Nanterre 954 503 439
Capital social 896 313 776 €
www.schneider-electric.com

Ce produit doit être installé, raccordé et utilisé en respectant les normes et/ou les règlements d'installation en vigueur.
En raison de l'évolution des normes et du matériel, les caractéristiques et cotes d'encombrement données ne nous engageant qu'après confirmation par nos services.
This product must be installed, connected and used in compliance with prevailing standards and/or installation regulations.
As standards, specifications and designs develop from time to time, always ask for confirmation of the information given in this publication.

Данное изделие должно устанавливаться, подключаться и использоваться с соблюдением действующих стандартов и/или нормативных требований по установке.
Ввиду постоянного совершенствования нормативных требований и оборудования, указанные технические характеристики и размеры не являются неизменными, и их следует уточнить в нашей компании.