

## PM9P

en fr es it nl de



**Schneider**  
Electric

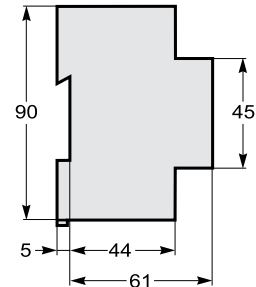
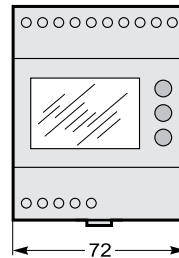
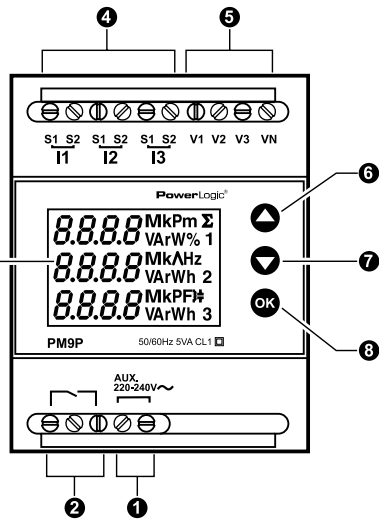


3 303430 15197 5

## Features / Fonctions / Funciones / Funzioni / Functies / Funktionen

- en**
- The PM9P (Cat no. 15197) is an electrical quantity measuring unit for LV 1P+N, 3P, 3P+N networks.
  - Metering functions:
    - Instantaneous values: U, V, I, IN, F, PF, total P (W, var, VA) and P per phase (W, var)
    - DEMAND and maximum Demand P values (W or var or VA),
    - kWh (total & partial), kvarh (total) kilowatt-hour meters, time counters.
    - 1 pulse output for remote transfer of energies.
    - Auxiliary power supply: 220...240 V ~
- fr**
- Le PM9P (Réf. 15197) est une centrale de mesure des grandeurs électriques pour réseaux BT 1P+N, 3P, 3P+N.
  - Fonctions de mesure :
    - valeurs instantanées : U, V, I, IN, F, FP, P totale (W, var, VA) et P par phase (W, var)
    - valeurs moyennes (DEMAND) et moyennes maxi. des P (W ou var ou VA)
    - compteurs d'énergies kWh (total et partiel) et kvarh (total), le compteur horaire.
    - 1 sortie impulsionnelle pour le report à distance des énergies.
    - Alimentation auxiliaire : 220...240 V ~
- it**
- PM9P (Rif. 15197) è uno strumento di misura delle grandezze elettriche per reti BT 1P+N, 3P, 3P+N.
  - Funzioni di misura:
    - valori istantanei: U, V, I, IN, F, FP, P totale (W, var, VA) e P per fase (W, var)
    - valori medi (DEMAND) e i massimi delle medie della P (W o var o VA)
    - contatori di energia kWh (totale e parziale) e kvarh (totale), il contatore orario.
    - 1 uscita ad impulsi per il trasferimento remoto dei valori delle energie.
    - Alimentazione ausiliaria: 220...240 V ~
- nl**
- De PM9P (Cat no. 15197) is een meetinstrument voor het meten van elektrische grootheden van laagspanningsnetten 1P+N, 3P, 3P+N.
  - Meetfuncties:
    - momentele waarden: U, V, I, IN, F, PF, P totaal (W, var, VA) en P per fase (W, var)
    - gemiddelde P-waarden (DEMAND) en maximale gemiddelde P-waarden (W of var of VA)
    - kWh (Totaalmeter - Tussenmeter) en kvarh (Totaalmeter) energiemeters, urenteller.
    - 1 impulsuitgang voor uitlezing van energiewaarden op afstand.
    - Hulpstroomvoorziening: 220 - 240 V AC
- de**
- Das PM9P (Best.-Nr. 15197) ist ein Gerät zur Messung elektrischer Werte für Niederspannungs-Netze 1P+N, 3P, 3P+N.
  - Messfunktionen:
    - Sofortwerte:  $U_{L-N}$ , I, IN, F, FP (Leistungsfaktor), P gesamt (W, var, VA) und P pro Phase (W, var)
    - Mittelwerte (DEMAND) und maximale Mittelwerte der P (W oder var oder VA)
    - kWh (Gesamtzählers oder des Zwischenzählers) und kvarh (Gesamtzählers), Betriebsstundenzähler.
    - 1 Impuls-Ausgang für die Fernübertragung der Energien.
    - Notversorgung: 220...240 V AC

## Description / Description / Descripción / Legenda / Beschrijving / Beschreibung



- en**
- Power supply
  - Pulse output
  - Backlit screen
  - Current measurement inputs connected to the CTs
  - Voltage measurement inputs
  - Key for display of the previous and configuration page
  - Key for display of the next and configuration page
  - Validation key
- fr**
- Alimentation
  - Sortie Impulsionnelle
  - Ecran rétro-éclairé
  - Entrées mesures courant raccordées aux TC
  - Entrées mesures tension
  - Touche d'affichage de la page précédente et de configuration
  - Touche d'affichage de la page suivante et de configuration
  - Touche de validation
- es**
- Alimentación
  - Salida impulsional
  - Pantalla retroiluminada
  - Entradas de las medidas de corriente conectadas a los TI
  - Entradas de las medidas de tensión
  - Tecla de visualización de la página anterior y de configuración
  - Tecla de visualización de la página siguiente y de configuración
  - Tecla de validación
- it**
- Alimentazione
  - Uscita ad impulsi
  - Schermo retroilluminato
  - Ingressi misure corrente collegati ai TA
  - Ingressi misure tensione
  - Tasto di visualizzazione della pagina precedente e di configurazione
  - Tasto di visualizzazione della pagina seguente e di configurazione
  - Tasto di convalida
- nl**
- Voeding
  - Impulsuitgang
  - Retroverlicht display
  - Stroommeetingsangen aangesloten op de stroomtransformatoren
  - Spanningsmeetingsangen
  - Toets voor weergave vorige pagina en configuratie
  - Toets voor weergave volgende pagina en configuratie
  - Bevestigingstoets
- de**
- Stromversorgung
  - Impuls-Ausgang
  - LCD Anzeige
  - Stromwandlereingänge
  - Eingänge zur Spannungsmessung
  - Taste zur Anzeige der vorausgehenden Seite und der Konfiguration
  - Taste zur Anzeige der folgenden Seite und der Konfiguration
  - Taste zur Bestätigung

en

### Safety symbols and messages

Read these instructions carefully and look at the equipment to become familiar with the device before trying to install, operate, service or maintain it.



#### Safety alert

This is the safety alert symbol. It is used to alert you to potential personal injury hazards and prompt you to consult the manual. Obey all safety instructions that follow this symbol in the manual to avoid possible injury or death.

#### Restricted liability

The user is responsible for checking that the rated characteristics of the device are suitable for its application. The user is responsible for reading and following the device's operating and installation instructions before attempting to commission or maintain it. Failure to follow these instructions can affect device operation and constitute a hazard for people and property.

it

### Messaggi e simboli di sicurezza

Leggere attentamente le istruzioni e acquisire familiarità con l'apparecchiatura prima dell'installazione, della messa in funzione o della manutenzione.



#### Allarme sicurezza

Questo simbolo di allarme sicurezza avverte l'utilizzatore del rischio di danni fisici e lo invita a consultare il manuale. È necessario seguire tutte le istruzioni nella documentazione che riportano questo simbolo per evitare il rischio di morte o lesioni personali.

#### Limitazione di responsabilità

L'utilizzatore ha la responsabilità di controllare che le caratteristiche dell'apparecchiatura siano adatte all'uso specifico. Ha inoltre la responsabilità di consultare e seguire le istruzioni per l'installazione e il funzionamento dell'apparecchiatura prima di procedere alla messa in esercizio o alla manutenzione. L'inosservanza di tali indicazioni può compromettere il funzionamento dell'apparecchiatura e rappresentare un pericolo per cose e persone.

fr

### Messages et symboles de sécurité

Veuillez lire soigneusement ces consignes et examiner l'appareil afin de vous familiariser avec lui avant son installation, son fonctionnement ou son entretien.



#### Alerte de sécurité

Ce symbole est le symbole d'alerte de sécurité. Il sert à alerter l'utilisateur des risques de blessures corporelles et l'invite à consulter la documentation. Respectez toutes les consignes de sécurité données dans la documentation accompagnant ce symbole pour éviter toute situation pouvant entraîner une blessure ou la mort.

#### Réserve de responsabilité

L'utilisateur a la responsabilité de vérifier que les caractéristiques assignées de l'appareil conviennent à son application. L'utilisateur a la responsabilité de prendre connaissance des instructions de fonctionnement et des instructions d'installation avant la mise en service ou la maintenance, et de s'y conformer. Le non-respect de ces exigences peut affecter le bon fonctionnement de l'appareil et constituer un danger pour les personnes et les biens.

nl

### Veiligheidssymbolen en -berichten

Lees deze instructies aandachtig en bestudeer de apparatuur zodat u er bekend mee bent voordat u haar probeert te installeren, bedienen of onderhouden.



#### Veiligheidswaarschuwing

Dit is het symbool voor een veiligheidswaarschuwing. Het verwittigt de gebruiker van het risico op lichamelijke letsels en nodigt hem/haar uit om de handleiding te raadplegen. Volg alle veiligheidsinstructies bij dit symbool in de handleiding nauwgezet om enig risico op letsels of de dood te vermijden.

#### Bepaalde aansprakelijkheid

De gebruiker heeft de verantwoordelijkheid om te controleren of de nominale eigenschappen van de apparatuur geschikt zijn voor de toepassing. De gebruiker heeft de verantwoordelijkheid om de bedienings- en installatiehandleiding van de apparatuur te lezen voordat hij/zij deze probeert te gebruiken of onderhouden. Als deze vereisten niet worden nageleefd, kan de goede werking van de apparatuur worden verhinderd en kunnen personen en eigendom gevaar lopen.

es

### Mensajes y símbolos de seguridad

Lea atentamente estas instrucciones y observe el equipo para familiarizarse con el dispositivo antes de instalarlo, utilizarlo, repararlo o realizar su mantenimiento.



#### Alerta de seguridad

Éste es el icono de alerta de seguridad. Sirve para advertirle de posibles riesgos de lesiones y para solicitarle que consulte el manual. Observe todas las instrucciones de seguridad que sigan a este icono para evitar posibles lesiones o incluso la muerte.

#### Responsabilidad limitada

Es responsabilidad del usuario comprobar que las características nominales del dispositivo sean compatibles con esta aplicación. Es responsabilidad del usuario leer y seguir las instrucciones de instalación y funcionamiento del dispositivo antes de intentar su puesta en servicio o realizar su mantenimiento. La inobservancia de estas instrucciones, puede perjudicar el funcionamiento del dispositivo y suponer un peligro para las personas y las instalaciones.

de

### Sicherheitsmeldungen und -symbole

Lesen Sie diese Anweisungen sorgfältig durch und sehen Sie sich das Gerät aufmerksam an, um sich vor Installation, Betrieb und Pflege oder Wartung damit vertraut zu machen.

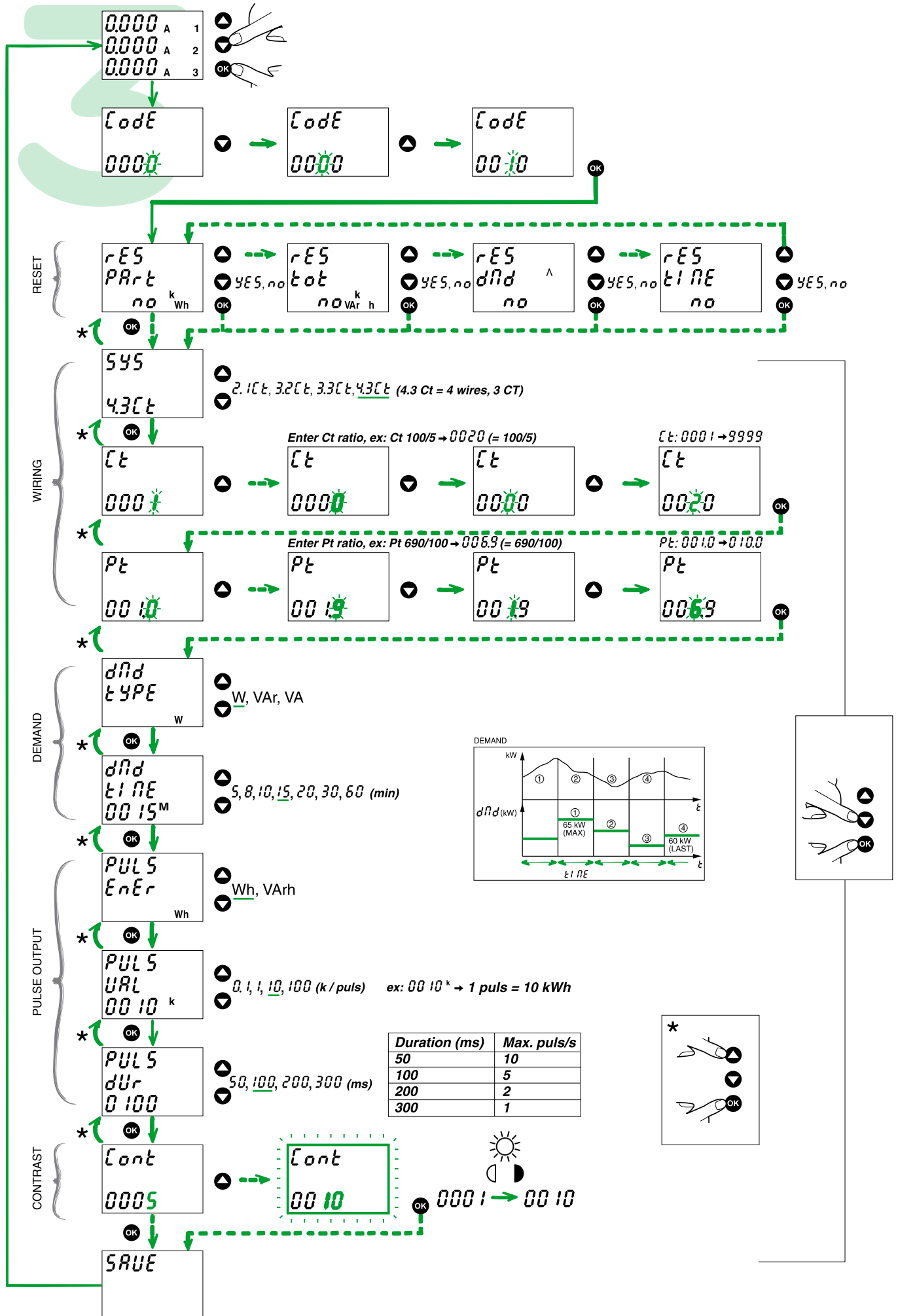


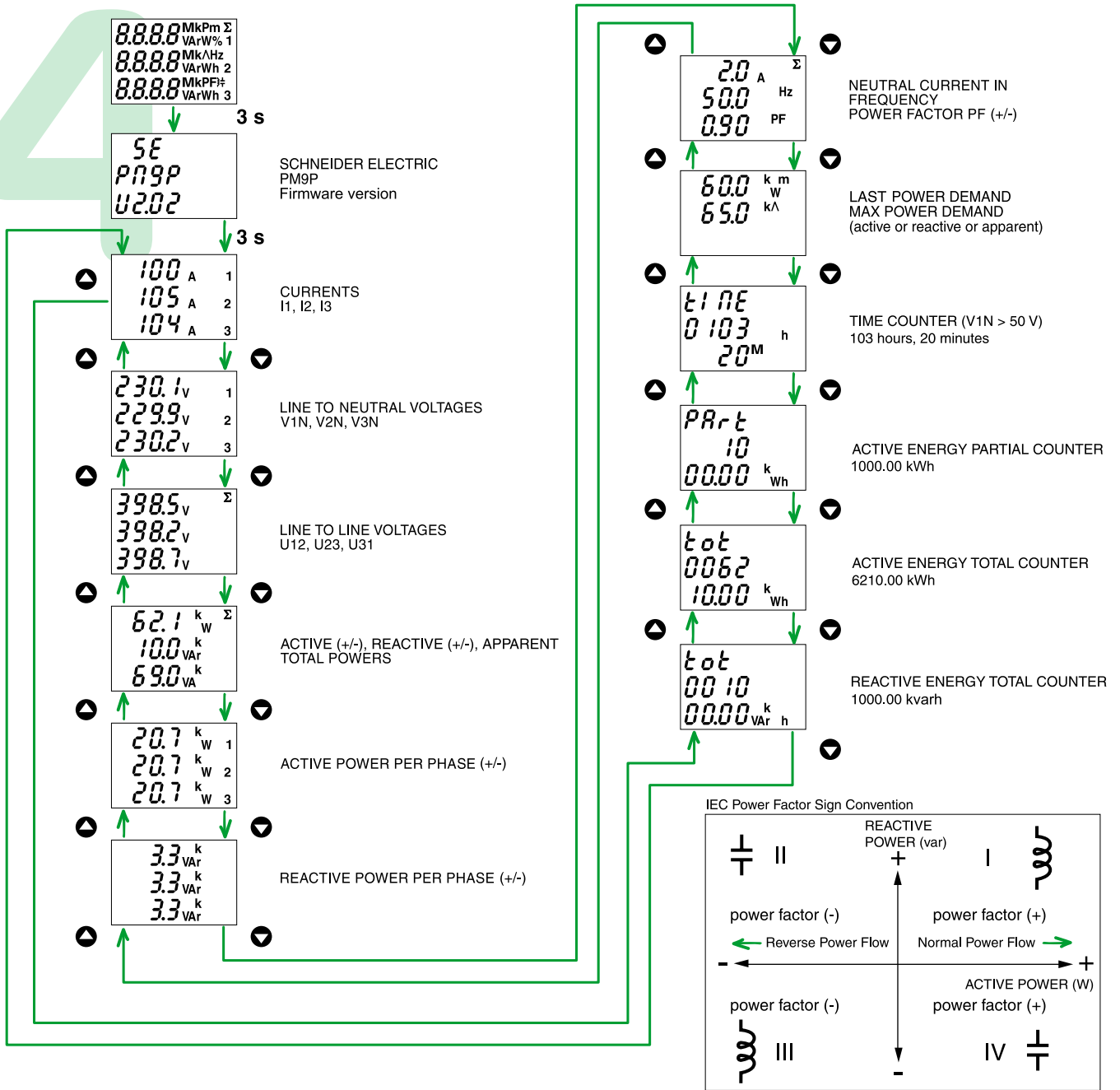
#### Sicherheitswarnung

Dieses Symbol ist eine Sicherheitswarnung. Es verweist auf die mögliche Gefahr einer Körperverletzung und fordert zur Konsultierung des Handbuchs auf. Halten Sie sich an alle im Handbuch mit diesem Symbol gekennzeichneten Sicherheitshinweise, um Körperverletzung und Todesfälle auszuschließen.

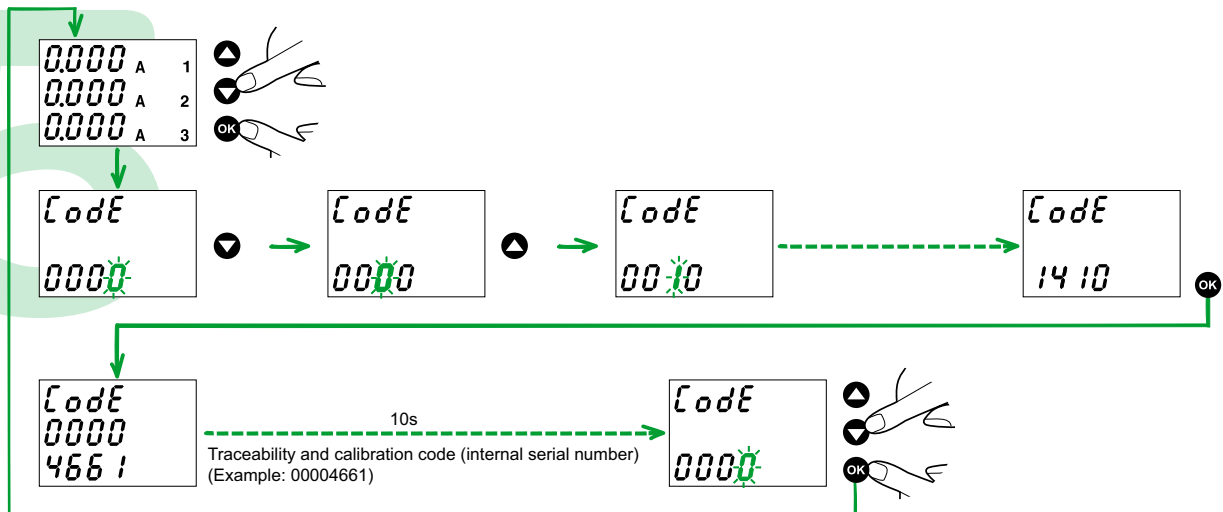
#### Beschränkte Haftung

Es obliegt der Verantwortung des Anwenders zu überprüfen, ob die Leistungsmerkmale dieses Gerätes für die Anwendung geeignet sind. Außerdem ist der Anwender verpflichtet, vor der Inbetriebnahme oder Wartung des Gerätes die Installations- und Betriebsanweisungen zu lesen und diese zu befolgen. Die Nichtbeachtung dieser Hinweise kann den Betrieb des Gerätes beeinträchtigen und Verletzungen oder Sachschäden zur Folge haben.





Traceability code display / Affichage du code de traçabilité /  
 Visualización del código de trazabilidad / Visualizzazione del codice di tracciabilità /  
 Weergave traceerbaarheidscode / Anzeige des Rückverfolgbarkeitscodes



**⚠ DANGER**

**HAZARD OF ELECTRIC SHOCK, EXPLOSION, OR ARC FLASH**  
Disconnect all power before servicing equipment.  
**Failure to follow these instructions will result in death or serious injury.**

**⚠ DANGER**

**RISQUE D'ÉLECTROCUTION, D'EXPLOSION OU D'ARC ELECTRIQUE**  
Coupez toutes les alimentations avant de travailler sur cet appareil.  
**Le non-respect de ces instructions entraînera la mort ou des blessures graves.**

**⚠ PELIGRO**

**PELIGRO DE DESCARGA ELÉCTRICA, EXPLOSIÓN O ARCO ELECTRICO**  
Desconecte todas las alimentaciones antes de manipular el producto.  
**Si no se siguen estas instrucciones provocará lesiones graves o incluso la muerte.**

**⚠ PERICOLO**

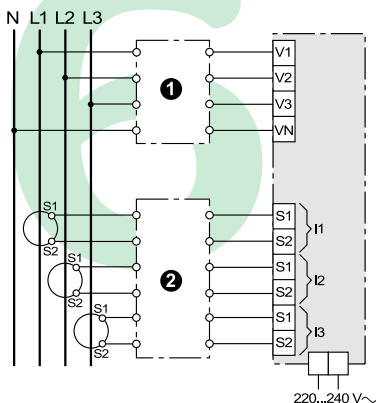
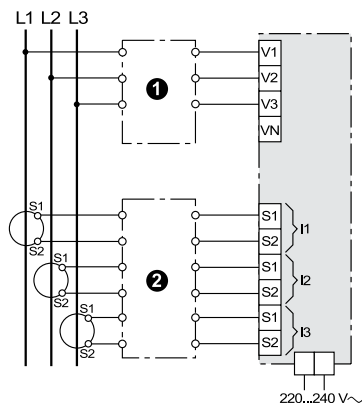
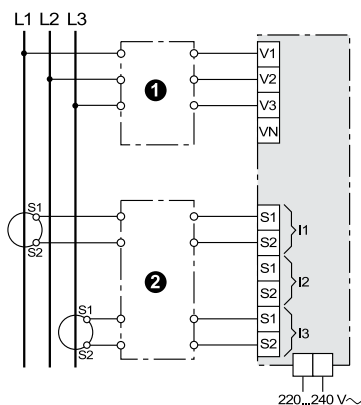
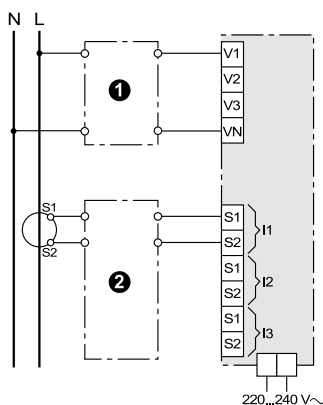
**RISCHIO DI SCARICA ELETTRICA , ESPLOSIONE O ARCO ELETTRICO**  
Scollegare l'apparecchio da tutti i circuiti di alimentazione prima di qualsiasi intervento.  
**Il mancato rispetto di queste istruzioni provocherà morte o gravi infortuni.**

**⚠ GEVAAR**

**KANS OP ELEKTRISCHE SCHOK, ONTPLOFFING OF LICHTBOGEN.**  
Haal de apparatuur van de stroom af, voordat er onderhoudswerkzaamheden worden uitgevoerd.  
**Als u deze aanwijzingen niet opvolgt, kan dit ernstig letsel of de dood tot gevolg hebben.**

**⚠ GEFAHR**

**GEFAHR VON ELEKTRISCHEM SCHLAG, EXPLOSION ODER LICHTBOGEN**  
Vor dem Arbeiten am Gerät alle Spannungsversorgungen abschalten.  
**Die Nichtbeachtung dieser Anweisungen führt zu Tod oder schwerer Körperverletzung.**

**Installation / Installation / Instalación / Installazione / Installatie / Installation****4.3 Ct****3.3 Ct****3.2 Ct****2.1 Ct**

- en**
- Only the front panel should be accessible during normal operation.
  - ❶ Protection (to be adapted to suit the short-circuit current at the connection point)
  - ❷ Shorting switch unit
  - ❸ Pulse load

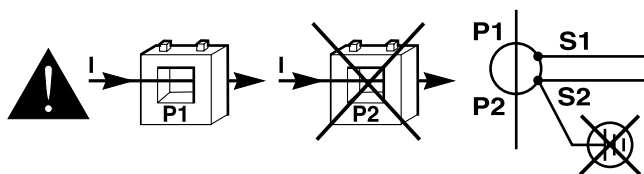
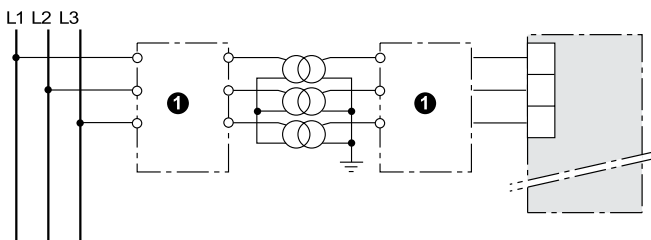
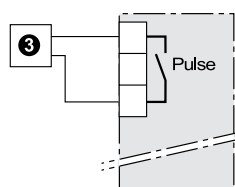
- fr**
- Seule la face avant doit être accessible en utilisation normale.
  - ❶ Protection (à adapter au courant de court-circuit au point de raccordement)
  - ❷ Bloc court-circuiteur
  - ❸ Récepteur à impulsions

- es**
- Durante el uso normal del producto, únicamente se puede acceder a su parte delantera.
  - ❶ Protección (debe adaptarse a la corriente de cortocircuito del punto de conexión).
  - ❷ Bloque de cortocircuito
  - ❸ Receptor de impulsiones

- it**
- In condizioni di normale utilizzo, solo la parte anteriore deve essere accessibile.
  - ❶ Protezione (da adattare alla corrente di corto circuito al punto di collegamento).
  - ❷ Blocco sezionatore.
  - ❸ Ricevitore ad impulsi

- nl**
- Alleen de voorzijde moet toegankelijk zijn tijdens normaal gebruik.
  - ❶ Bescherming (aan te passen aan de kortsluitstroom in het aansluitpunt)
  - ❷ Kortsluitinrichting
  - ❸ Pulsontvanger

- de**
- Im Normalbetrieb darf nur die Vorderseite zugänglich sein.
  - ❶ Schutz (an den Kurzschlussstrom am Anschlusspunkt anzupassen)
  - ❷ Kurzschlussblock
  - ❸ Impulsempfänger

**450 V...1000 V****Pulse**

- en**
- Voltage measurement input:
    - 50 to 450 V AC range (direct)
    - ≤ 1000 V AC (with external VTs)
    - acceptable overload: 515 V
  - Current measurement input:
    - CT: 5 to 10000 A / 5 A
    - range: 10 mA to 6 A
    - acceptable overload: 6 A permanent, 20 A / 10 s, 50 A / 1 s.
    - consumption: 0.55 VA
  - Measurement frequency: 45...65 Hz
  - Max. consumption: < 5 VA
  - Power supply: 220...240V~ (±10 %)
  - Measurement accuracy: class 1
  - current and voltage: 0.5 % of value read
  - power: 1 % of value read from 0.8 C to 0.5 L
  - frequency: 0.2 Hz
  - power factor: 2 % from 0.8 C to 0.5 L
  - active energy: cl. 1 IEC 62053-21
  - reactive energy: cl. 2 IEC 62053-23
  - Degree of protection: IP52 on front face
  - Connection by tunnel terminals: 4 mm<sup>2</sup>
  - Weight: 300 g
  - Operating temperature: -5 °C to +55 °C (K55)
  - Cat. III insulation, degree of pollution 2
  - Pulse output: static 350 V DC and AC peak, 130 mA at 25 °C, insulation 5 kV.
  - Safety: IEC 61010-1
  - Product standard: IEC 61557-12 (PMD/SD, PMD/SS)

- fr**
- Entrée mesure tension :
    - plage 50 à 450 V CA (en direct)
    - ≤ 1000 V CA (avec TP externes)
    - surcharge admissible : 515 V
  - Entrée mesure courant :
    - TC : 5 à 10000 A / 5 A
    - plage : 10 mA à 6 A
    - surcharge admissible : 6 A permanent, 20 A / 10 s, 50 A / 1 s
    - consommation : 0,55 VA
  - Fréquence de mesure : 45...65 Hz
  - Consommation maxi : < 5 VA
  - Alimentation auxiliaire : 220...240V~ (±10 %)
  - Précision de mesure : classe 1
  - courant et tension : 0,5 % de la valeur lue
  - puissance : 1 % de la valeur lue de 0,8 C à 0,5 L
  - fréquence : 0,2 Hz
  - facteur de puissance : 2 % de 0,8 C à 0,5 L
  - énergie active : cl. 1 CEI 62053-21
  - énergie réactive : cl. 2 CEI 62053-23
  - Indice de protection : IP52 en face avant
  - Raccordement par bornes à cage : 4 mm<sup>2</sup>
  - Masse : 300 g
  - Température de fonctionnement : -5 °C à +55 °C (K55)
  - Isolation cat. III, degré de pollution 2
  - Sortie impulsionnelle : statique 350 V CC et CA crête, 130 mA à 25 °C, isolement 5 kV.
  - Sécurité : CEI 61010-1
  - Norme produit : CEI 61557-12 (PMD/SD, PMD/SS)

- es**
- Entrada de la medida de tensión:
    - margen de 50 a 450 V CA (en directo)
    - ≤ 1000 V CA (con TP externos)
    - sobrecarga admisible: 515 V
  - Entrada de la medida de corriente:
    - TI: 5 a 10000 A / 5 A
    - margen: 10 mA a 6 A
    - sobrecarga admisible: 6 A permanente, 20 A / 10 s, 50 A / 1 s
    - consumo: 0,55 VA
  - Frecuencia de medición: 45...65 Hz
  - Consumo máximo: < 5 VA
  - Alimentación: 220...240V~ (±10 %)
  - Precisión de medición: Clase 1
  - corriente y tensión: 0,5 % del valor leído
  - potencia: 1 % del valor leído de 0,8 C a 0,5 L
  - frecuencia: 0,2 Hz
  - factor de potencia: 2 % de 0,8 C a 0,5 L
  - energía activa: cl. 1 CEI 62053-21
  - energía reactiva: cl. 2 CEI 62053-23
  - Índice de protección: IP52 en cara frontal
  - Conexión por bornes de caja: 4 mm<sup>2</sup>
  - Peso: 300 g
  - Temperatura de funcionamiento: -5 °C a +55 °C (K55)
  - Aislamiento cat. III, grado de contaminación 2
  - Salida impulsional: estática 350 V CC y CA pico, 130 mA a 25 °C, aislamiento 5 kV.
  - Seguridad: CEI 61010-1
  - Norma de producto: CEI 61557-12 (PMD/SD, PMD/SS)

- it**
- Ingresso misura tensione:
    - intervallo da 50 a 450 V CA (in linea)
    - ≤ 1000 V CA (con TV esterni)
    - sovraccarico ammissibile: 515 V
  - Ingresso misura corrente:
    - TA: da 5 a 10000 A / 5 A
    - intervallo: da 10 mA a 6 A
    - sovraccarico ammissibile: 6 A permanente, 20 A / 10 s, 50 A / 1 s
    - consumo: 0,55 VA
  - Frequenza di misura: 45...65 Hz
  - Consumo max.: < 5 VA
  - Alimentazione: 220...240V~ (±10 %)
  - Precisione di misura: classe 1
  - corrente e tensione: 0,5 % del valore letto
  - potenza: 1 % del valore letto da 0,8 C a 0,5 L
  - frequenza: 0,2 Hz
  - fattore di potenza: 2 % da 0,8 C a 0,5 L
  - energia attiva: cl. 1 CEI 62053-21
  - energia reattiva: cl. 2 CEI 62053-23
  - Indice di protezione: IP52 sul lato anteriore
  - Collegamento tramite morsetti a gabbia: 4 mm<sup>2</sup>
  - Peso: 300 gr.
  - Temperatura di esercizio: da -5 °C a +55 °C (K55)
  - Isolamento cat. III, grado di inquinamento 2
  - Uscita ad impulsi: statica 350 V CC e CA picco, 130 mA a 25 °C, isolamento 5 kV.
  - Sicurezza: IEC 61010-1
  - Norma prodotto: IEC 61557-12 (PMD/SD, PMD/SS)

- nl**
- Spanningsmeetingang:
    - bereik 50 tot 450 V AC (direct)
    - ≤ 1000 V AC (met externe spanningstransformatoren)
    - toelaatbare overbelasting: 515 V
  - Stroommeetingang:
    - Stroomtransformator: 5 tot 10.000 A / 5 A
    - bereik: 10 mA tot 6 A
    - toelaatbare overbelasting: 6 A permanent, 20 A / 10 s, 50 A / 1 s
    - verbruik: 0,55 VA
  - Meetfrequentie: 45...65 Hz
  - Maximaal verbruik: < 5 VA
  - Voeding: 220...240V~ (±10 %)
  - Meetnauwkeurigheid: klasse 1
  - stroom en spanning: 0,5 % van de uitgelezen waarde
  - vermogen: 1 % van de uitgelezen waarde van 0,8 C tot 0,5 L
  - frequentie: 0,2 Hz
  - vermogensfactor: 2 % van 0,8 C tot 0,5 L
  - actieve energie: kl. 1 IEC 62053-21
  - reactieve energie: kl. 2 IEC 62053-23
  - Beschermingsgraad: IP52 op voorpaneel
  - Aansluiting via kooiklemmen: 4 mm<sup>2</sup>
  - Gewicht: 300 g
  - Bedrijfstemperatuur: -5 °C tot +55 °C (K55)
  - Isolatie cat. III, vervuilingsgraad 2
  - Impulsvuitgang: statisch 350 V DC en AC max, 130 mA bij 25 °C, isolatie 5 kV.
  - Veiligheid: IEC 61010-1
  - Productnorm: IEC 61557-12 (PMD/SD, PMD/SS)

- de**
- Eingang für Spannungsmessung:
    - Messbereich 50 bis 450 V AC (bei Direkt- Messung)
    - ≤ 1000 V AC (mit externen Spannungswandlern)
    - zulässige Überspannung: 515 V
  - Eingang für Strommessung:
    - Stromwandler: 5 bis 10000 A / 5 A
    - Messbereich: 10 mA bis 6 A
    - zulässiger Überstrom: 6 A permanent, 20 A / 10 s, 50 A / 1 s
    - Stromverbrauch: 0,55 VA
  - Messfrequenz: 45...65 Hz
  - Max. Stromverbrauch: < 5 VA
  - Stromversorgung: 220...240V~ (±10 %)
  - Messgenauigkeit: Klasse 1
  - Strom und Spannung: 0,5 % des abgelesenen Wertes
  - Leistung: 1 % des abgelesenen Wertes von 0,8 C bis 0,5 L
  - Frequenz: 0,2 Hz
  - Leistungsfaktor: 2 % von 0,8 C bei 0,5 L
  - Wirkenergie: Kl. 1 IEC 62053-21
  - Blindenergie: Kl. 2 IEC 62053-23
  - Schutzgrad: IP52 auf der Frontseite
  - Anschlussklemmen: 4 mm<sup>2</sup>
  - Gewicht: 300 g
  - Betriebstemperatur: -5 °C bis +55 °C (K55)
  - Isolationskat. III, Verschmutzungsgrad 2
  - Impuls-Ausgang: statisch 350 V DC und AC max, 130 mA bei 25 °C, Isolation 5 kV.
  - Sicherheit: IEC 61010-1
  - Produktrichtlinie: IEC 61557-12 (PMD/SD, PMD/SS)