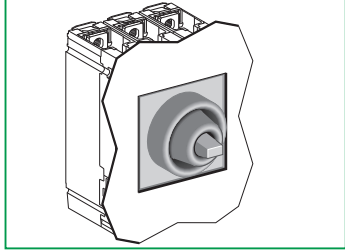


**Compact NSX100-630
FPower NSX / GV7
Compact NSJ**

IP43 rubber toggle cover
Soufflet d'étanchéité cde maneton IP43
Fuelle de estanqueidad mando man. IP43



Schneider Electric

GHD16288AA-04

Schneider Electric Industries SAS

35, rue Joseph Monier
CS 30323
F - 92506 Rueil Malmaison Cedex

www.schneider-electric.com



© 2010 Schneider Electric.
All rights reserved.

IMPORTANT NOTE

- This device must be installed by a qualified electrician.
- We cannot accept any responsibility for failure to follow the instructions provided in this document.

REMARQUE IMPORTANTE

- L'installation de cet appareil doit être effectuée par des professionnels de l'électricité.
- Le non-respect des indications de la présente notice ne saurait engager la responsabilité du constructeur.

OBSERVACIÓN IMPORTANTE

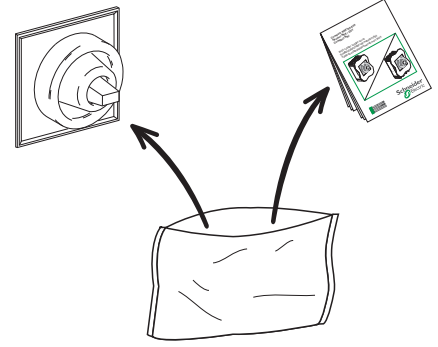
- La instalación y mantenimiento de este aparato sólo debe ser realizado por electricistas profesionales.
- El fabricante no se hace responsable en caso de no cumplir con las indicaciones expuestas en este aviso.

重要注意事項

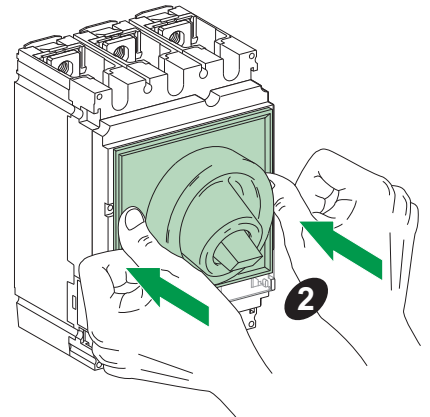
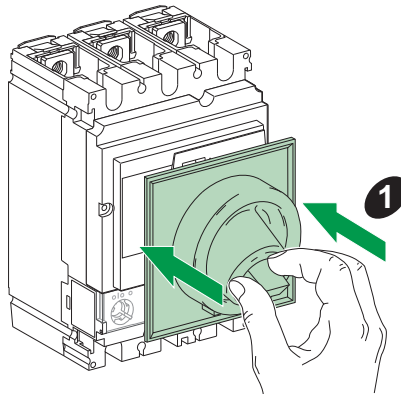
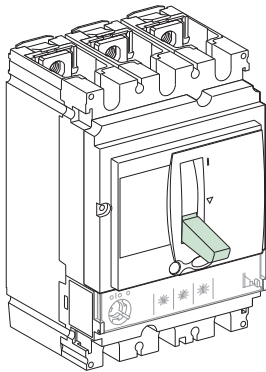
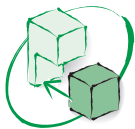
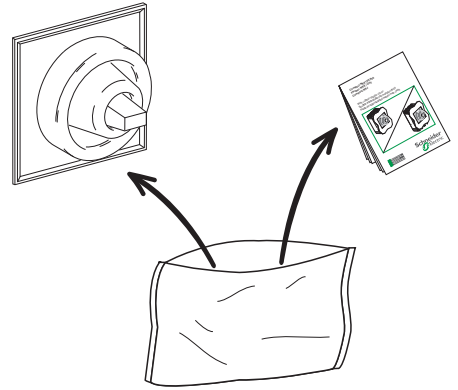
- 本装置必须由合格的电工进行安装。
- 我们不承担任何因未遵循本文档中的指南而导致的责任。



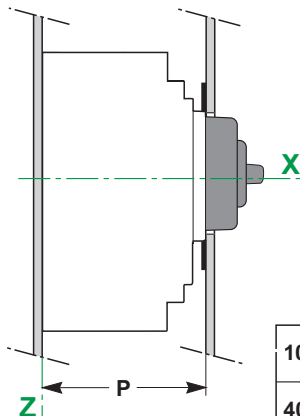
100-250 A



400-630 A

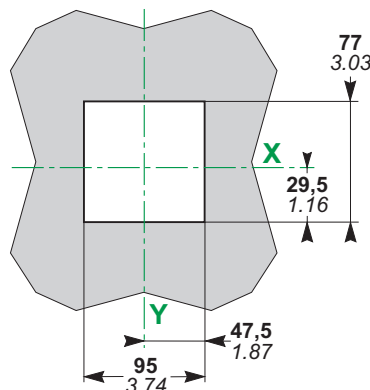


mm
in



	P
100-250 A	89 3.5
400-630 A	113 4.44

100-250 A



400-630 A

