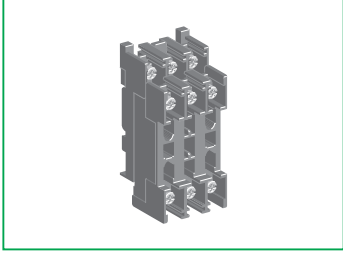


ComPacT NSX100-630
PowerPacT H-J-L

9-wire fixed connector for base
Prise fixe 9 fils pour socle
Bloque fijo para 9 hilos para zócalo



Schneider
Electric

GHD16270AA-05

PLEASE NOTE

- Electrical equipment should be installed, operated, serviced, and maintained only by qualified personnel.
- No responsibility is assumed by Schneider Electric for any consequences arising out of the use of this material.

REMARQUE IMPORTANTE

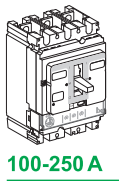
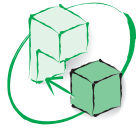
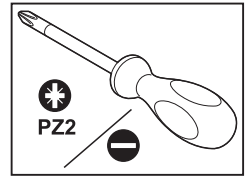
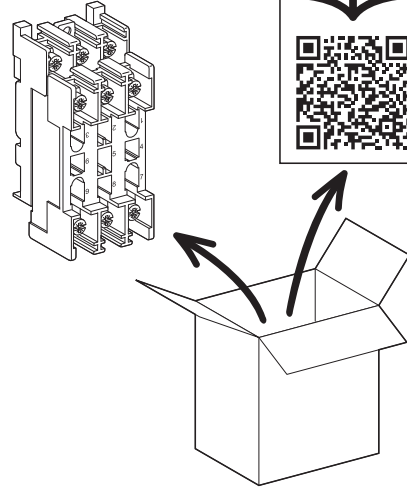
- L'installation, l'utilisation, la réparation et la maintenance des équipements électriques doivent être assurés uniquement par du personnel qualifié.
- Schneider Electric décline toute responsabilité quant aux conséquences de l'utilisation de ce matériel.

TENGA EN CUENTA

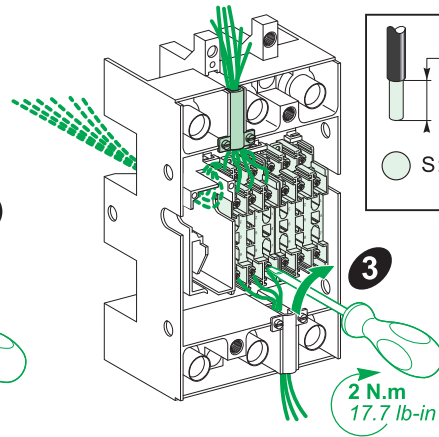
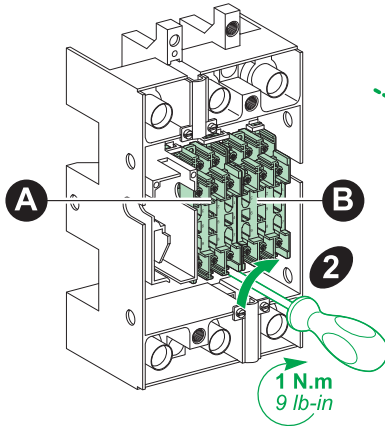
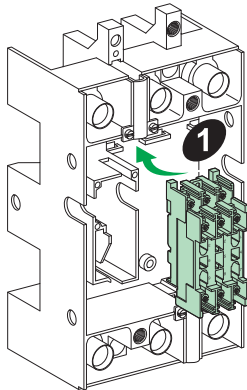
- La instalación, manejo, puesta en servicio y mantenimiento de equipos eléctricos deberán ser realizados sólo por personal cualificado.
- Schneider Electric no se hace responsable de ninguna de las consecuencias del uso de este material.

请注意

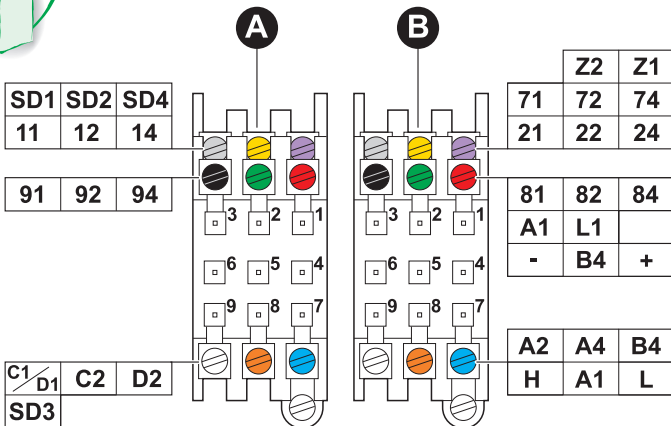
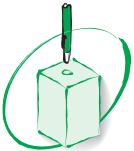
- 电气设备的安装、操作、维修和维护工作仅限于合格人员执行。
- Schneider Electric不承担由于使用本资料所引起的任何后果。



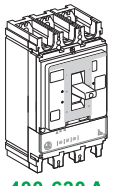
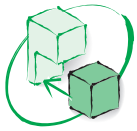
100-250 A



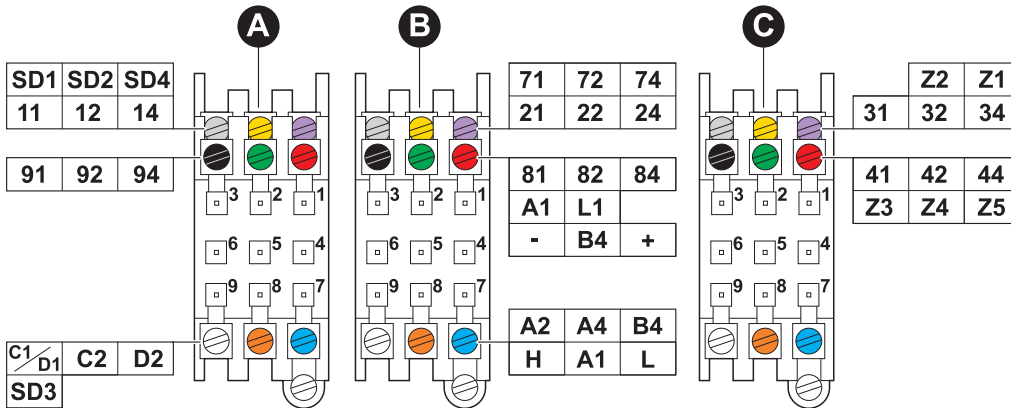
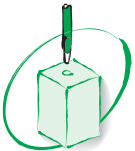
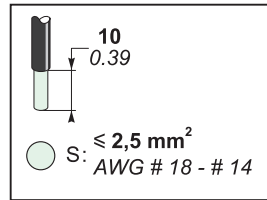
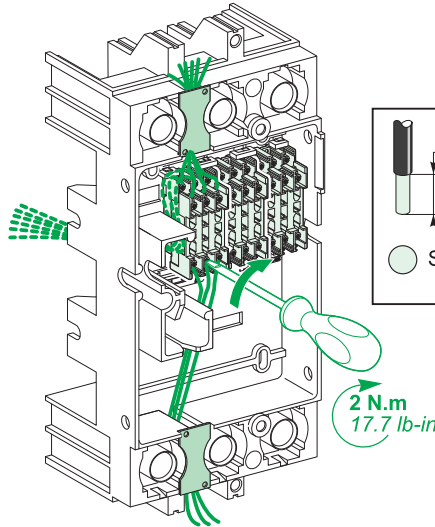
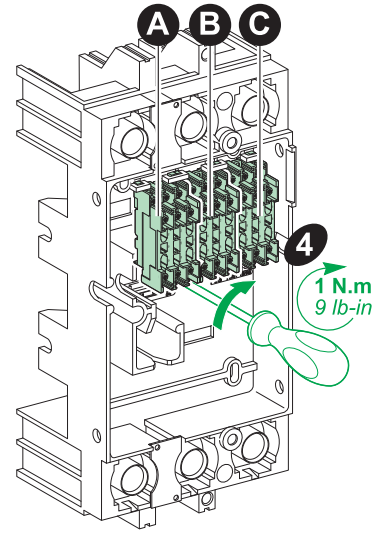
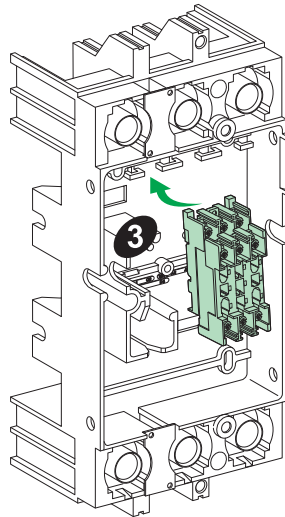
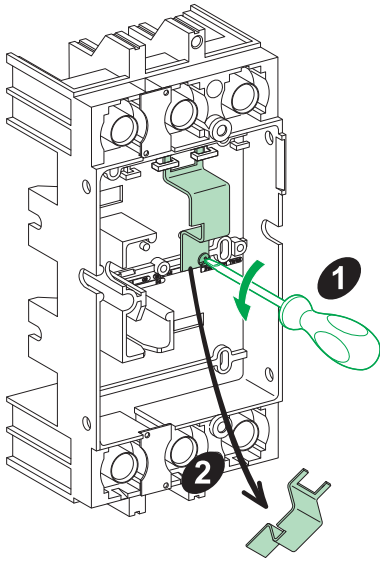
10
0.39
S: ≤ 2,5 mm²
AWG # 18 - # 14



	A					B					
	SD	OF1	SDx / SDTAM	MN	MX	SDE	MT	MTc	OF2 / SDV	ZSI	Com
1	94					84					+
2	92					82	L1	B4			
3	91					81	A1				-
4		14	SD4						24 / 74	Z1	
5		12	SD2						22 / 72	Z2	
6		11	SD1						21 / 71		
7				D2			B4				L
8					C2		A4	A1			
9			SD3	D1	C1		A2				H



400-630 A

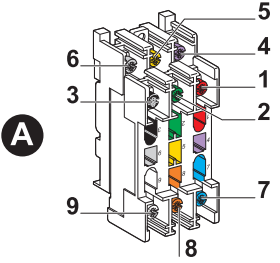
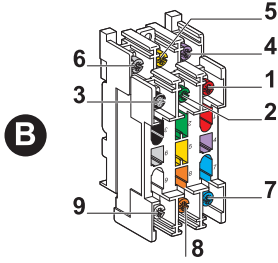
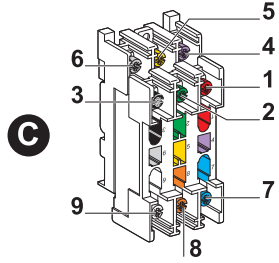


	A					B					C		
	SD	OF1	SDx / SDTAM	MN	MX	SDE	MT	MTc	OF2 / SDV	Com	OF4	OF3	ZSI
1	94					84				+	44		Z5
2	92					82	L1	B4			42		Z4
3	91					81	A1			-	41		Z3
4		14	SD4						24 / 74			34	Z1
5		12	SD2						22 / 72			32	Z2
6		11	SD1						21 / 71			31	
7					D2		B4			L			
8					C2		A4	A1					
9			SD3	D1	C1		A2			H			



100-250 A

400-630 A

								
SD ³	SD ²	SD ¹	SDE ³ MT ^{or/ou} 24 V (-) ^{or/ou} NSX cord (-)	SDE ² MT ^{or/ou} MTc	SDE ¹ 24 V (+) ^{or/ou} NSX cord (+)	OF4 ³ ZSI in source	OF4 ² ZSI in ST	OF4 ¹ ZSI in GF
OF1 ⁶ SDx ^{or/ou} SDTAM	OF1 ⁵ SDx ^{or/ou} SDTAM	OF1 ⁴ SDx ^{or/ou} SDTAM	OF2 ⁶ SDV	OF2 ⁵ SDV ^{or/ou} ZSI out (100-250A)	OF2 ⁴ SDV ^{or/ou} ZSI out source (100-250A)	OF3 ⁶	OF3 ⁵ ZSI out	OF3 ⁴ ZSI out source
MN ⁹ MX ^{or/ou} SDx ^{or/ou} SDTAM	MX ⁸	MN ⁷	MT ⁹ NSX cord (H)	MT ⁸ MTc	MT ⁷ NSX cord (L)			

OF1 / OF2 / OF3 / OF4 : ON/OFF indication contact / Contact de position "ouvert/fermé" de l'appareil / Contacto auxiliar OF "abierto/cerrado"
SD : Trip indication contact / Contact de signalisation déclenchement / Contacto de señalización de defecto
SDE : Fault trip indication contact / Contact de signalisation défaut électrique / Contacto de señalización de defecto eléctrico
SDV : Earth leakage indication contact / Contact de signalisation déclenchement différentiel / Contacto de señalización de defecto diferencial
SDTAM : Thermal fault early-break contact / Module signal défaut thermique avancé à la manœuvre / Módulo de señalización de defecto térmico avanzado a la maniobra
SDX : Output early-break contact / Module de signalisation à distance / Módulo de señalización a distancia
MN : Undervoltage release / Déclencheur à minimum de tension / Bobina de mínima tensión
MX : Shunt trip / Déclencheur à émission de courant / Bobina a emisión de corriente
24 V : Micrologic power supply / Alimentation Micrologic / Alimentación Micrologic
ZSI out / in : Zone Selective Interlocking / Sélectivité logique ZSI / Selectividad lógica
MT : remote control / Télécommande / Mando eléctrico
MTc : COM remote control / Télécommande communicante / Mando eléctrico comunicante
NSX cord : Communication NSX cord terminal block / Bornier NSX cord de communication / Bornero cable de comunicación NSX

Schneider Electric Industries SAS
35 rue Joseph Monier
CS 30323
F - 92506 Rueil Malmaison Cedex
www.se.com



Printed on recycled paper.

Schneider Electric Limited
Stafford Park 5
Telford, TF3 3BL
United Kingdom
www.se.com/uk

