



en The Multi 9 GFP is a device which detects a potentially dangerous current flowing to earth and automatically disconnects the supply.

fr Le Multi 9 GFP est un dispositif de protection différentielle permettant de détecter les courants de fuite à la terre et de couper automatiquement le circuit en défaut.

es El Multi 9 GFP es un dispositivo de protección diferencial que permite detectar las corrientes de fuga a tierra y cortar automáticamente el circuito defectuoso.



Merlin Gerin

UL 1053 - IEC 61008

Safety warnings / Consignes de sécurité / Instrucciones de seguridad

1st



en **⚠ DANGER**

HAZARD OF ELECTRIC SHOCK, EXPLOSION, OR ARC FLASH

- Apply appropriate personal protective equipment (PPE) and follow safe electrical work practices. See NFPA 70E.
- This equipment must be installed and serviced only by qualified electrical personnel.
- Troubleshooting may require energizing auxiliary devices with a test power supply.
- Do not touch the terminals of the device during the test.
- Turn off all power supplying this equipment before working on or inside equipment.
- Make sure that the power supply is off before connecting or disconnecting it to the auxiliary device.
- Always use a properly rated voltage sensing device to confirm power is off.
- Replace all devices, doors and covers before turning on power to this equipment.

Failure to follow these instructions will result in death or serious injury.

fr **⚠ DANGER**

RISQUE D'ELECTROCUTION, D'EXPLOSION OU D'ECLAIR D'ARC

■ Portez un équipement de protection personnelle (EPP) approprié et observez les méthodes de travail électrique sécuritaire. Voir NFPA 70E.

- Seul un personnel qualifié doit effectuer l'installation et l'entretien de cet appareil.
- Le dépannage peut nécessiter de l'appareillage d'alimentation auxiliaire.
- Ne pas toucher les bornes de l'appareil pendant le test.
- Coupez toute alimentation de cet appareil avant de le manipuler.
- Assurez-vous que l'alimentation de l'appareillage est coupée avant toute connexion ou déconnexion.
- Utilisez toujours un dispositif de détection de tension à valeur nominale appropriée pour s'assurer que l'alimentation est coupée.
- Remplacez tous les dispositifs, les portes et les couvercles avant de mettre l'appareil sous tension.

Si ces directives ne sont pas respectées, cela entraînera la mort ou des blessures graves.

es **⚠ PELIGRO**

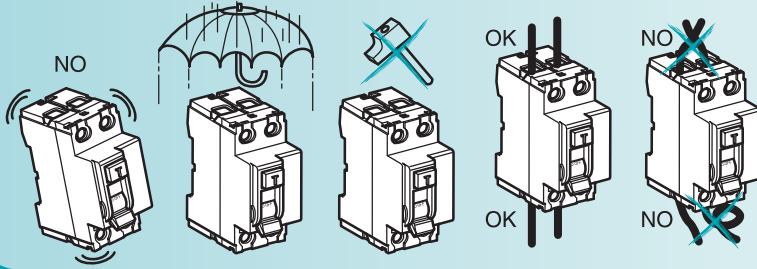
RIESGO DE DESCARGA ELÉCTRICA, EXPLOSIÓN O DESTELLO POR ARCO

■ Utilice el equipo de protección personal (EPP) apropiado y siga las prácticas de seguridad eléctrica establecidas por su Compañía (consulte la norma NFPA 70E).

- La instalación y el servicio de mantenimiento de este equipo deben ser realizados exclusivamente por personal eléctrico especializado.
- La reparación puede requerir un equipo de alimentación auxiliar.
- No toque los bornes del equipo durante el test.
- Corte la alimentación del equipo antes de realizar en él cualquier manipulación.
- Cerciórese de haber cortado la alimentación del equipo antes de cualquier conexión o desconexión.
- Utilice siempre un dispositivo detector de tensión de valor nominal adecuado para cerciorarse de que se ha cortado la alimentación del equipo.
- Vuelva a colocar todos los dispositivos, las puertas y las tapas antes de poner el equipo bajo tensión.

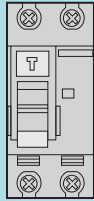
El incumplimiento de estas instrucciones puede causar la muerte o lesiones graves.

Precautions / Précautions / Precauciones

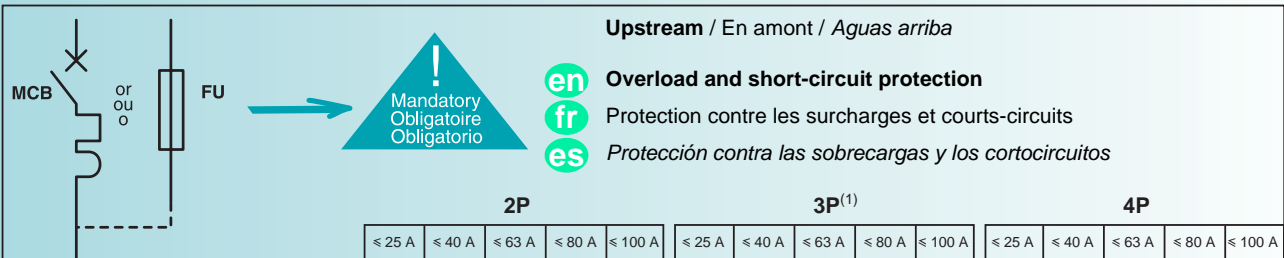
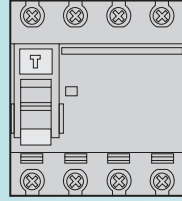


- en** The handle of the GFP is for reset only. It should not be used to switch loads.
- fr** Le levier de manœuvre du GFP doit être utilisé pour le réarmement seulement. Il ne devrait pas être utilisé pour commuter des charges.
- es** La maneta del GFP debe ser utilizada para el rearme solamente. No maniobrar en carga.

GFP 2P



GFP 4P



Downstream / En aval / Aguas abajo

GFP	2P	2P					NO	NO								
		25 A	40 A	63 A	80 A	100 A										
en Ground fault protection fr Protection différentielle es Protección diferencial	25 A	X	-	-	-	-	NO	NO								
	40 A	X	X	-	-	-										
	63 A	X	X	X	-	-										
	80 A	X	X	X	X	-										
	100 A	X	X	X	X	X										
4P	NO					3P ⁽¹⁾					4P					
	25 A	40 A	63 A	80 A	100 A	25 A	40 A	63 A	80 A	100 A	25 A	40 A	63 A	80 A	100 A	
en Ground fault protection fr Protection différentielle es Protección diferencial	25 A	NO					X	-	-	-	-	X	-	-	-	-
	40 A	NO					X	X	-	-	-	X	X	-	-	-
	63 A	NO					X	X	X	-	-	X	X	X	-	-
	80 A	NO					X	X	X	X	-	X	X	X	X	-
	100 A	NO					X	X	X	X	X	X	X	X	X	X

(1) : GFP neutral is not wired in this case / Le neutre du GFP n'est pas câblé dans ce cas / El neutro del GFP no está cableado en este caso.

Overcurrent Protection Required for UL applications of GFP / Protection contre les surintensités nécessaire au GFP pour les applications UL / Protección necesaria contra las sobrecargas y cortocircuitos para aplicaciones UL.

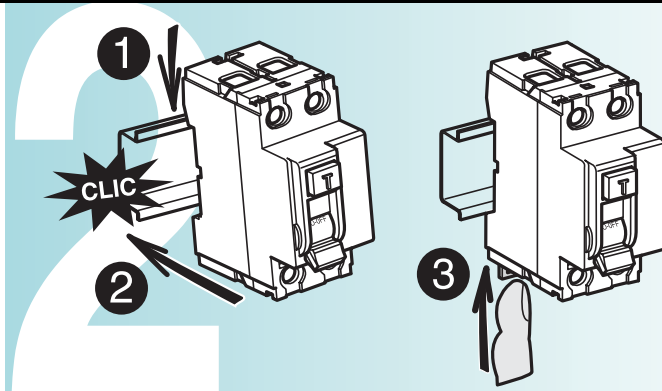
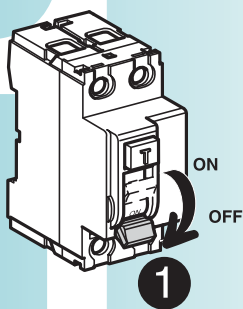
Circuit-breaker type

GFP Merlin Gerin	Merlin Gerin					Square D				
	C60 240 V		C60 277 V	C60 480Y/277 V		QOU		QO	HDL	
	240 V~	277 V~	480Y/277 V~	120 or 240 V~	240 V~	120 or 240 V~	240 V~	240 V~	240 V~	
	1 and 2P	3P	1P	2P	3P	1 and 2P	3P	1 and 2P	3P	2P
	25 A	25 A	20 A	20 A	20 A	25 to 70 A	25 to 100 A	25 to 70 A	25 to 100 A	25 to 50 A
2P 240 V~ ⁽²⁾	10	-	-	-	-	10	-	10	-	65
2P 480Y/277 V~ ⁽²⁾	-	-	10	10	-	-	-	-	-	-
4P 480Y/277 V~ ⁽²⁾	-	10	-	-	10	-	10	-	10	-

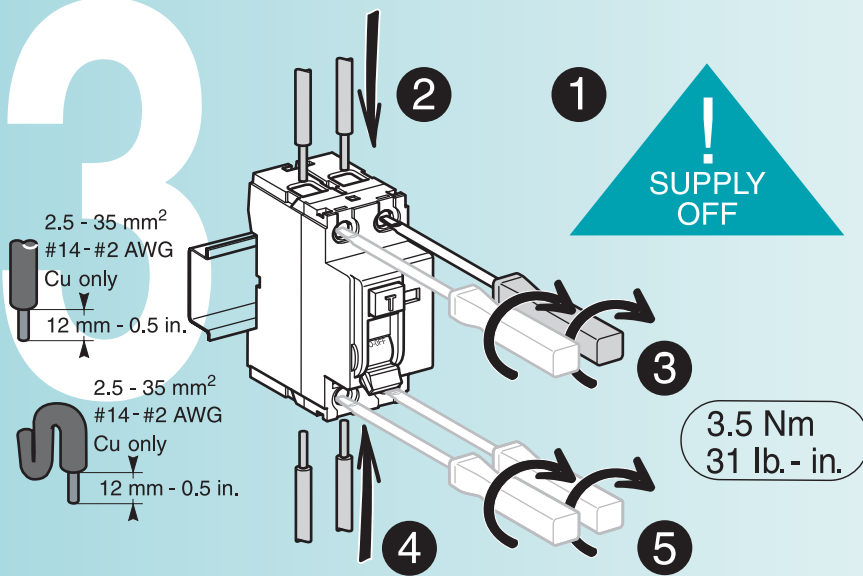
(2) : Includes all amperages of GFP / Inclus tous les calibres du GFP / Incluidos todos los calibres del GFP.

10 : Max Short-Circuit Current withstand (kA) / Tenue maximale au courant de court-circuit (kA) / Máxima corriente de cortocircuito.

Installation / Installation / Instalación



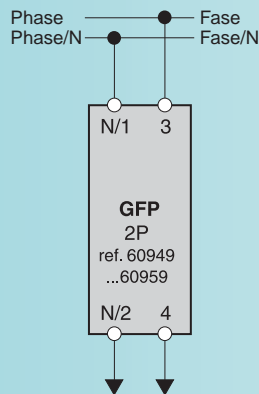
Connection / Raccordement / Conexión



Wiring / Câblage / Cableado

2P - 1P+N

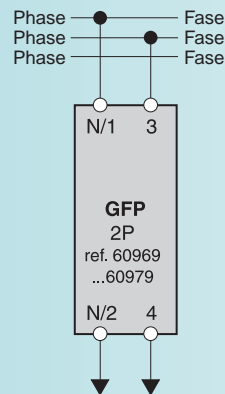
120 or 240 V~ 60 Hz
230 or 240 V~ 50 Hz



en Load
fr Charge
es Carga

2P

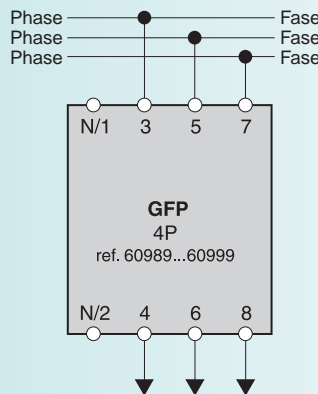
480Y/277 V~ 60 Hz
240 V~ 60 Hz
230/400 or 240/415 V~ 50 Hz



en Load
fr Charge
es Carga

3P

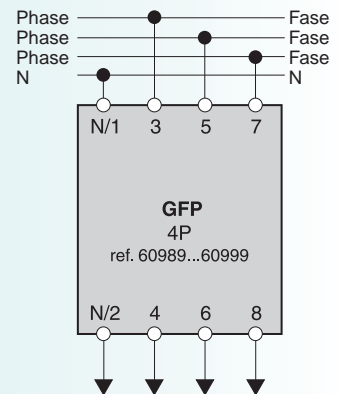
480Y/277 V~ 60 Hz
240 V~ 60 Hz
230/400 or 240/415 V~ 50 Hz



en Load
fr Charge
es Carga

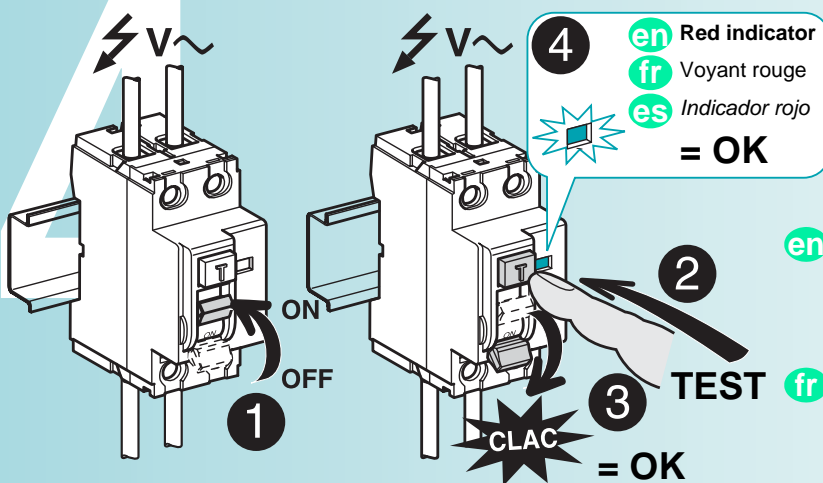
3P+N

480Y/277 V~ 60 Hz
240 V~ 60 Hz
230/400 or 240/415 V~ 50 Hz



en Load
fr Charge
es Carga

Commissioning and Test / Mise en service & Test / Puesta en marcha & Test



en Red indicator
fr Voyant rouge
es Indicador rojo
= OK

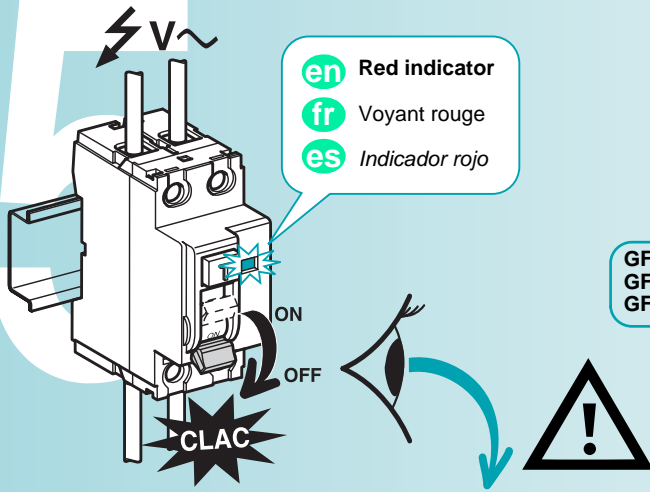
en Test monthly
fr Test mensuel
es Test mensual

en The test simulates the passing of a residual current through the detection device in order to allow periodic testing of the GFP. If the GFP doesn't trip on test, expert attention is needed to correct the problem.

fr Le test simule le passage d'un courant différentiel à travers le dispositif de détection pour vérifier périodiquement l'aptitude au fonctionnement du GFP. Si le GFP ne déclenche pas sur test, la compétence d'un expert est nécessaire pour corriger le problème.

es El test simula el paso de una corriente diferencial a través del dispositivo de detección para verificar periódicamente la capacidad de funcionamiento del GFP. Si el GFP no se activa durante el test, se requerirá la intervención de un especialista para corregir el problema.

Tripping in service / Déclenchement en service / Activación en servicio



en Red indicator
fr Voyant rouge
es Indicador rojo

en Tripping thresholds
fr Seuils déclenchement
es Umbrales de activación

	Pick-up current Courant de détection Corriente de detección (UL 1053)	Residual operating current Courant différentiel de fonctionnement Corriente diferencial de funcionamiento (I _{Δn} - IEC 61008)
GFP 30	26 mA +/- 15 %	30 mA 0/- 50 %
GFP 100	86 mA +/- 15 %	100 mA 0/- 50 %
GFP 300	260 mA +/- 15 %	300 mA 0/- 50 %

Troubleshooting / Procédure de dépannage / Procedimiento de reparación

