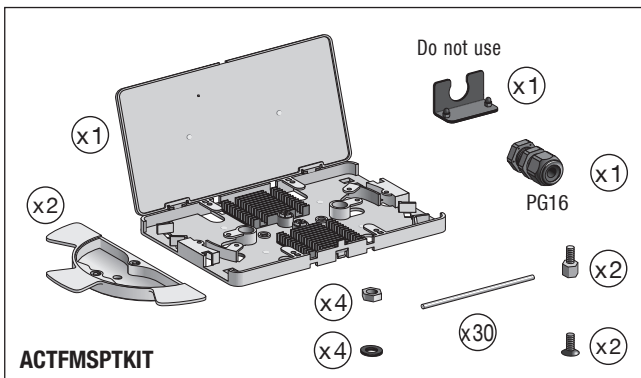
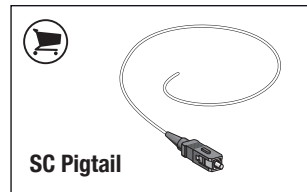
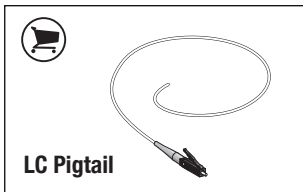
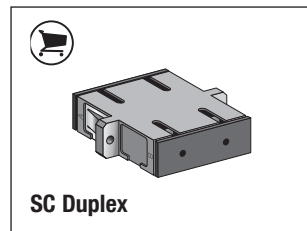
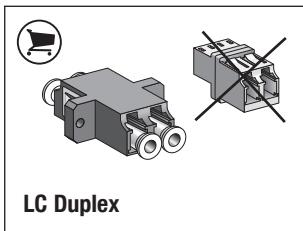
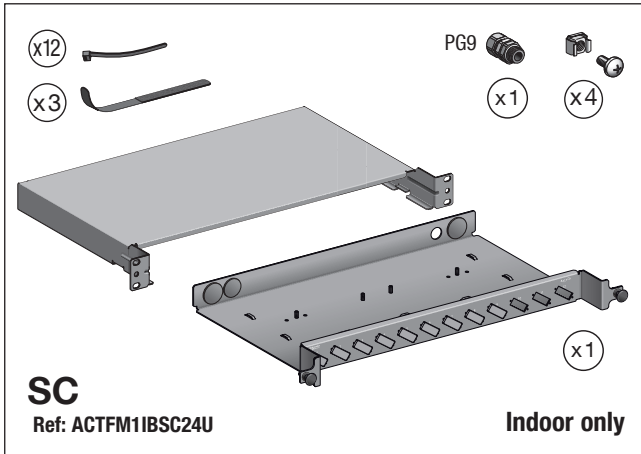
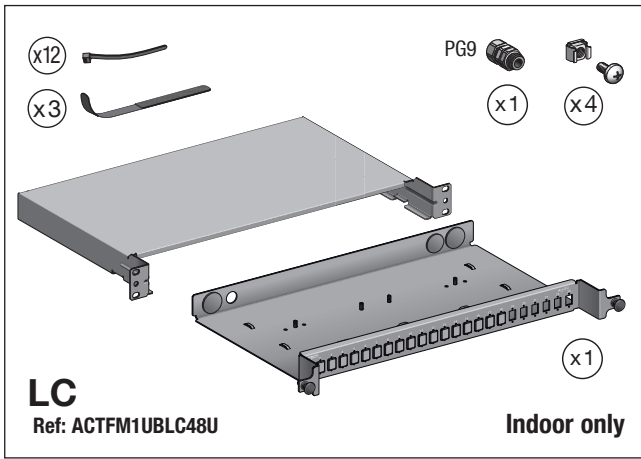
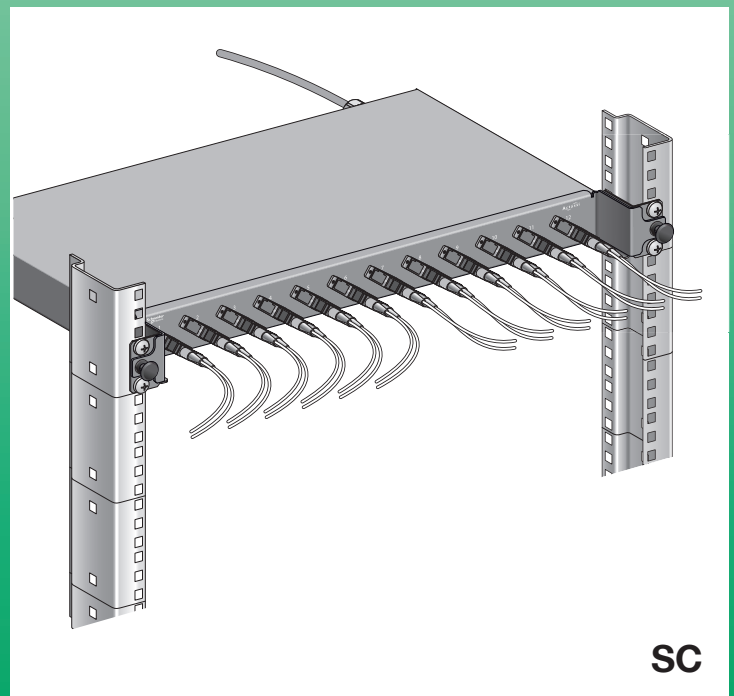
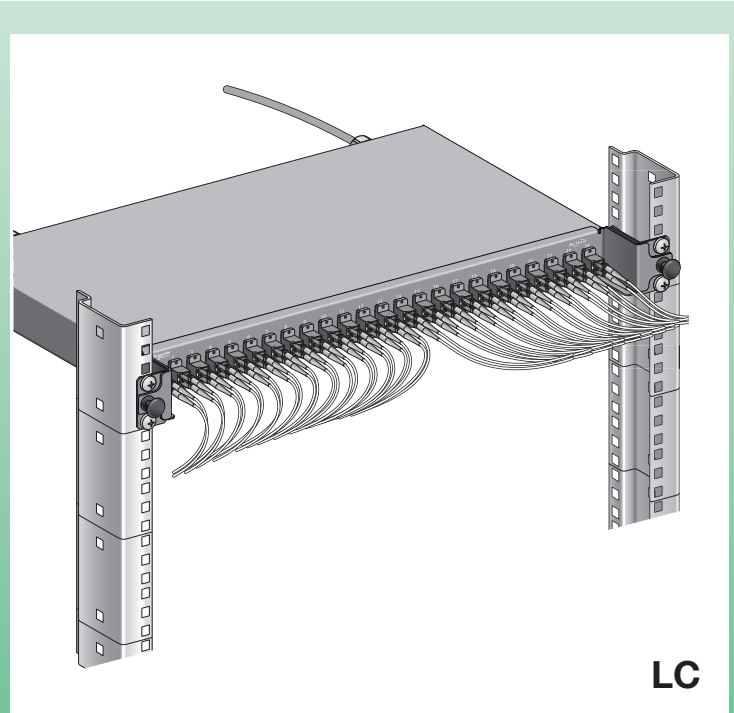


Actassi basic optic panel

GDE2984501-01

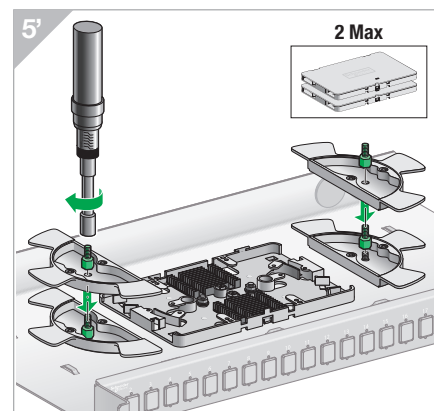
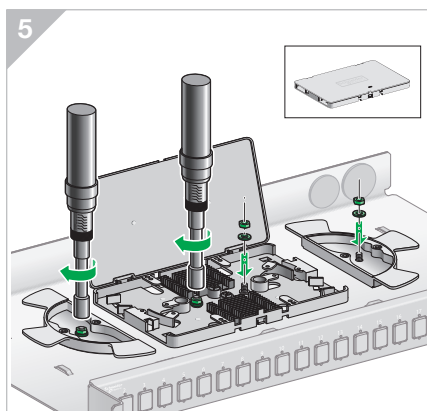
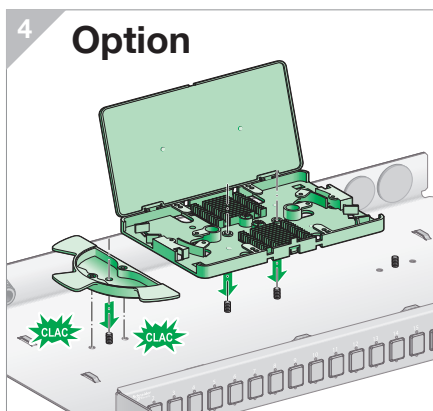
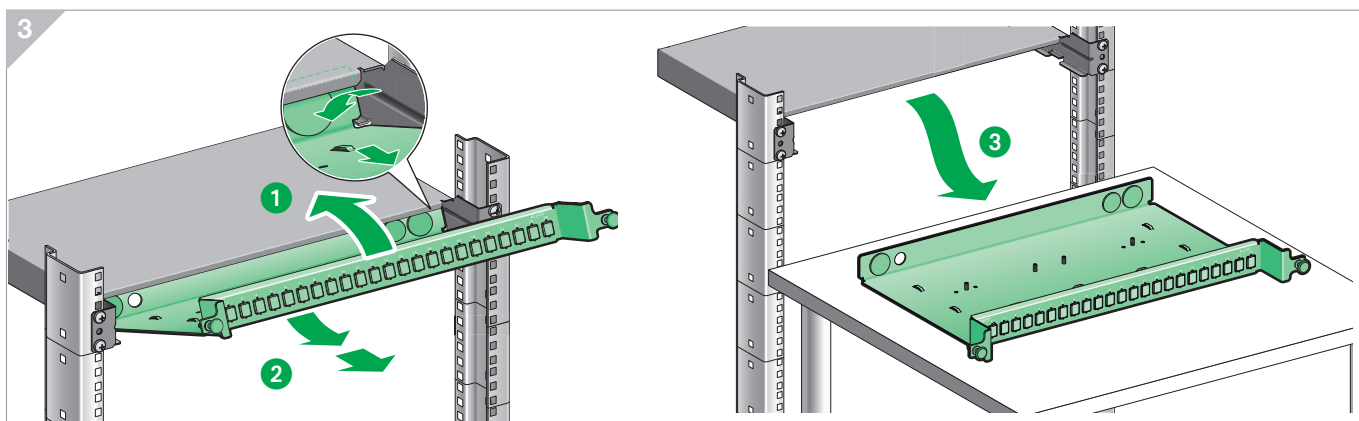
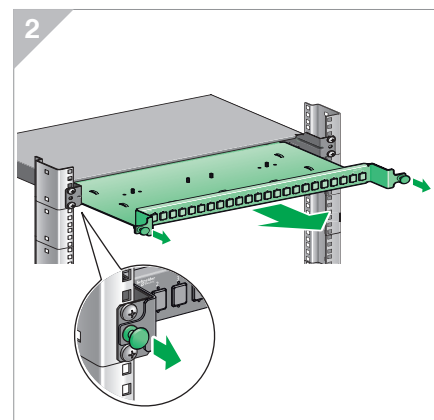
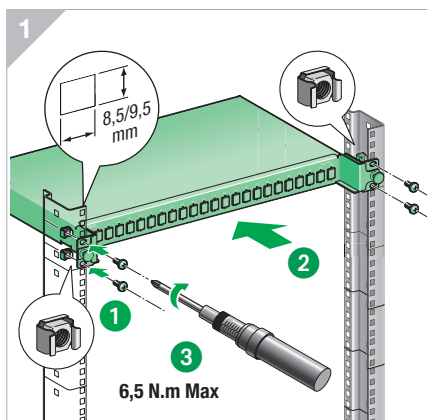
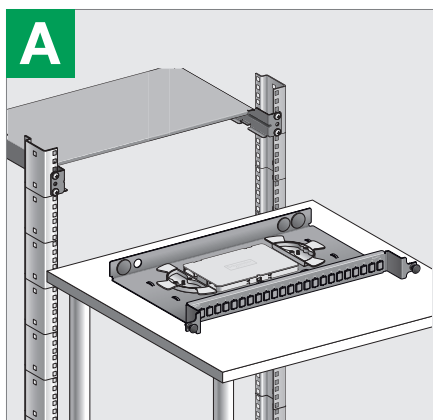


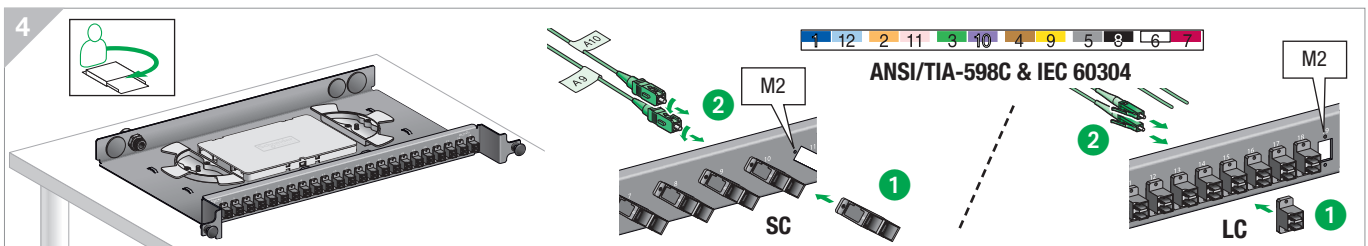
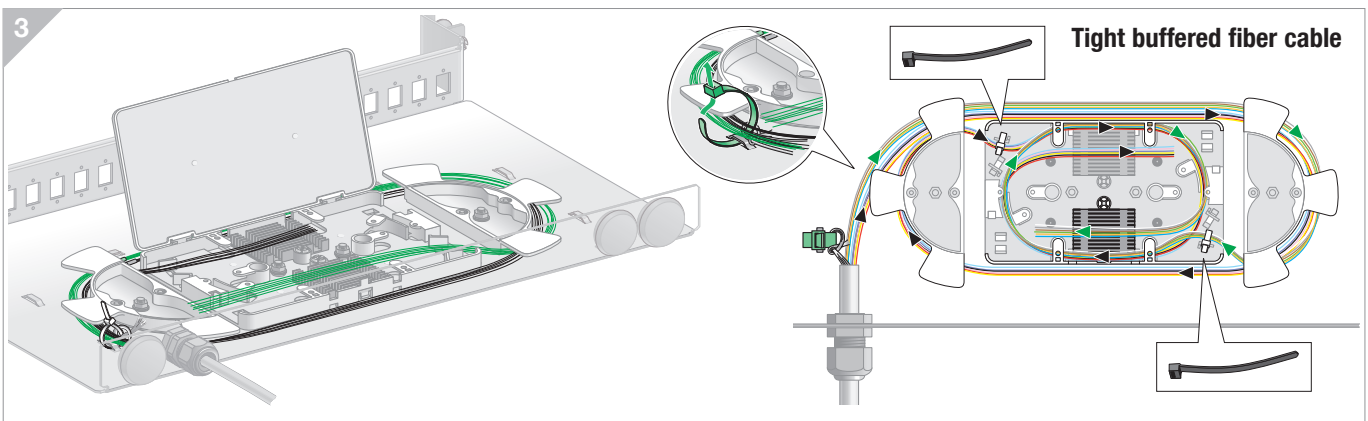
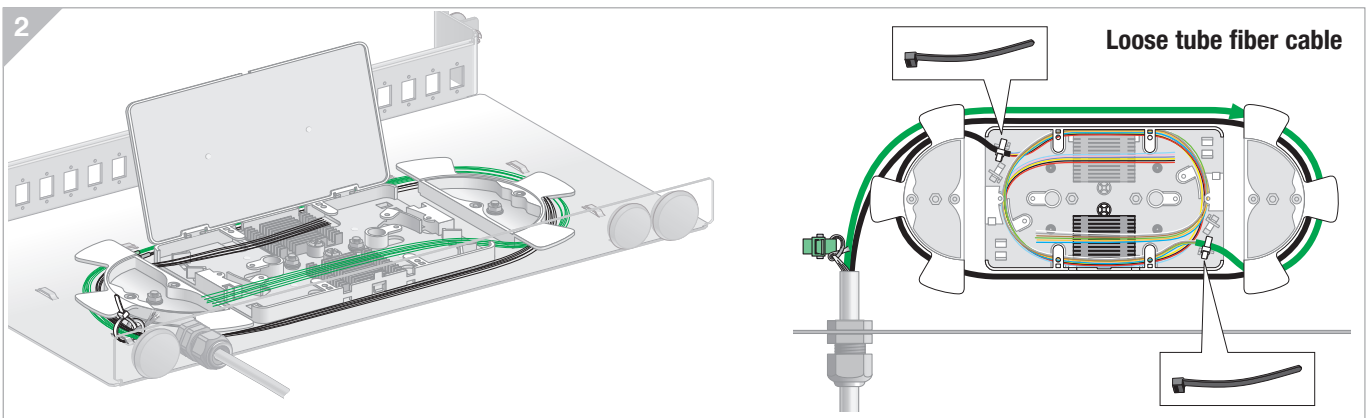
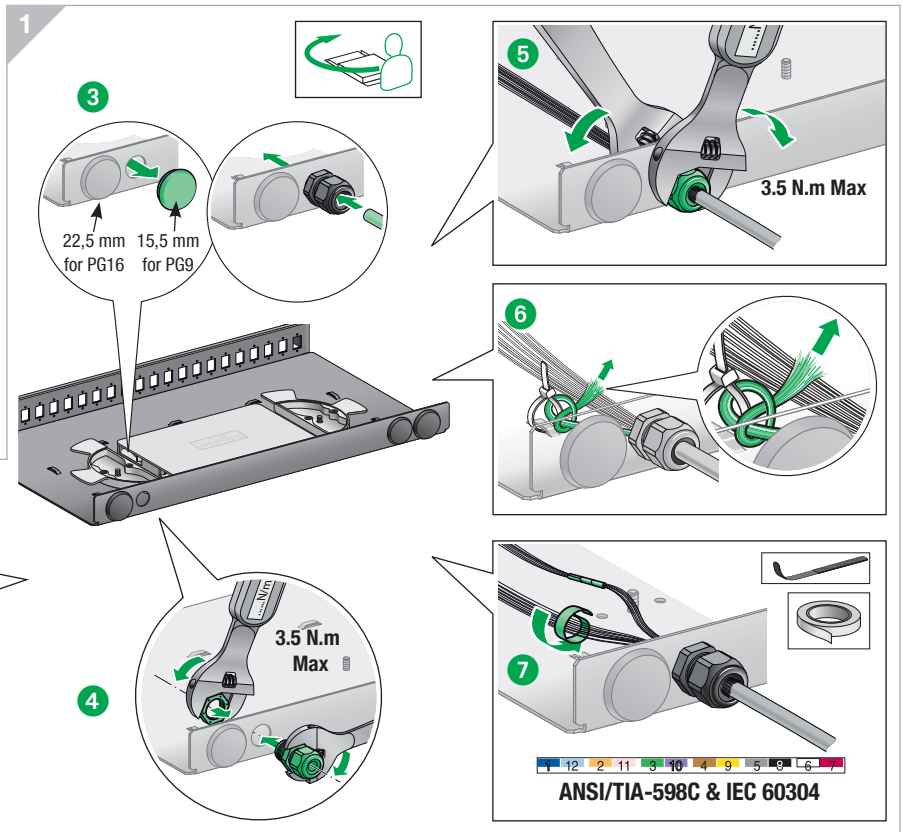
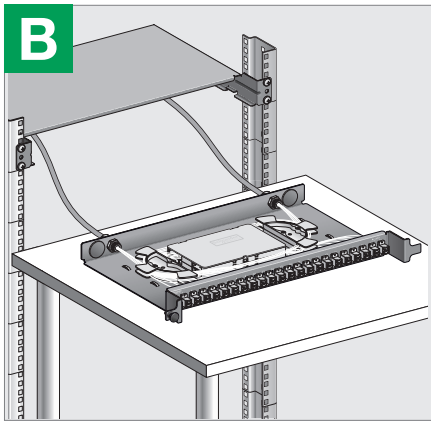
v4

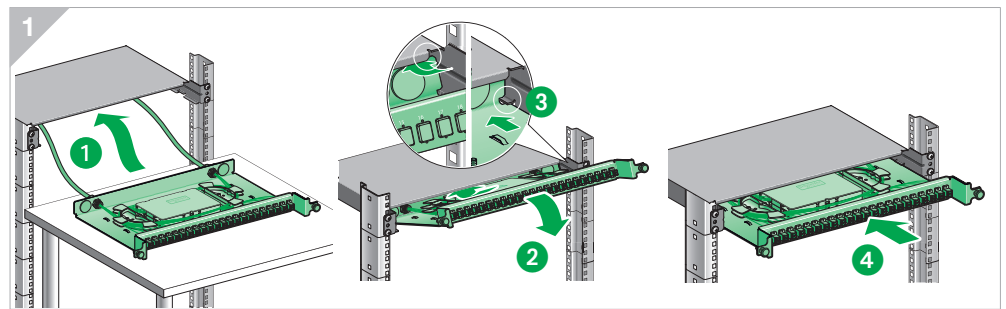
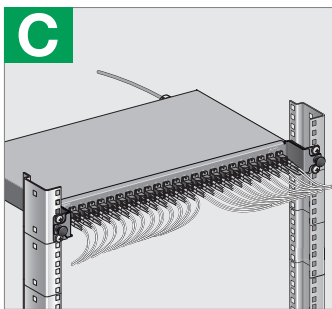
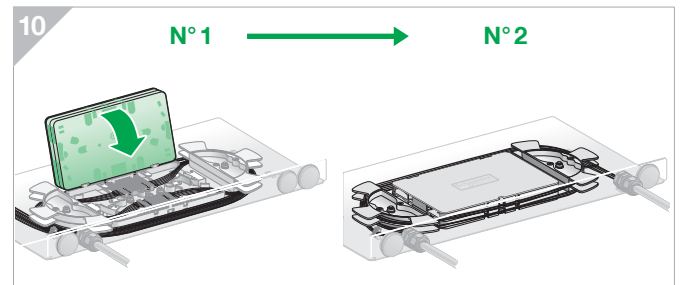
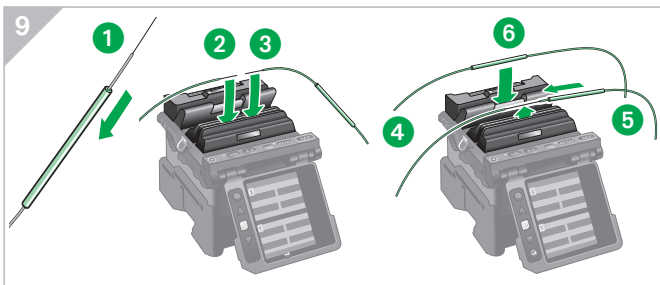
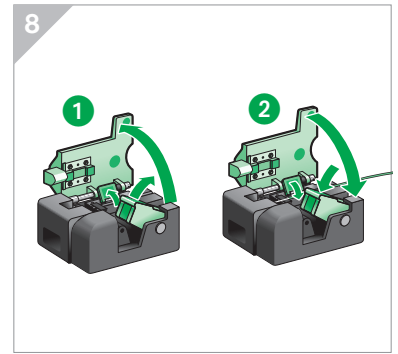
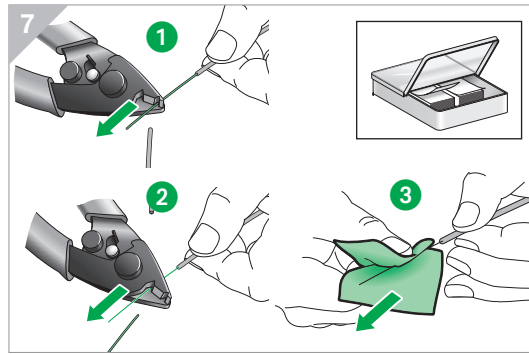
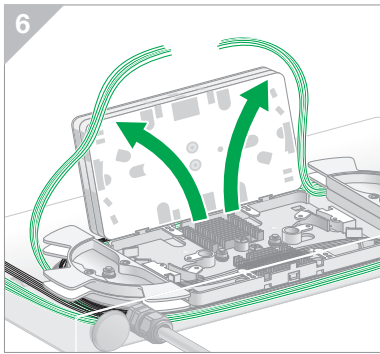
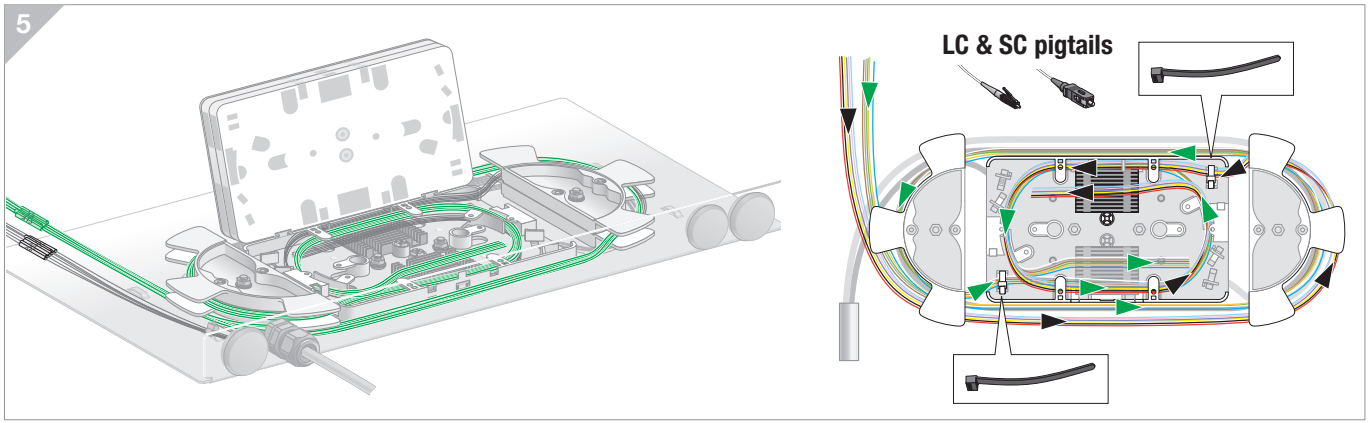


Not included in the panel package

<p>Phillips (4.5mm) (0.2-1.2 N.m)</p>		<p>Cable stripper</p>	<p>Adhesive tape</p>	<p>Cleaver tool</p>	<p>Cleaning Wipes</p>
<p>6 mm (0.2-1.2 N.m)</p>		<p>Kevlar Scissors</p>	<p>Dual-Hole Tool Fiber Stripper (for 900 and 250 μm fiber)</p>	<p>Cleaver tool</p>	<p>Cleaning Wipes</p>
<p>(1-6 N.m)</p>	<p>HAZARD SERIOUS INJURY This equipment must only be installed and service by qualified electrical personnel. Failure to follow these instructions will result serious injury.</p>	<p>Kevlar Scissors</p>	<p>Dual-Hole Tool Fiber Stripper (for 900 and 250 μm fiber)</p>	<p>Cleaver tool</p>	<p>Cleaning Wipes</p>
	<p>WARNING UNMATED CONNECTORS MAY EMIT INVISIBLE LASER RADIATION. DO NOT LOOK DIRECTLY INTO THE END OF THE CONNECTOR. DO NOT INSPECT WITH MAGNIFYING DEVICES. MAINTAIN CAP ON UNMATED CONNECTORS CLASS 3B LASER PRODUCT</p>	<p>Kevlar Scissors</p>	<p>Dual-Hole Tool Fiber Stripper (for 900 and 250 μm fiber)</p>	<p>Cleaver tool</p>	<p>Cleaning Wipes</p>







es. Este producto debe ser instalado, conectado y utilizado en acuerdo con las normas aplicables y/o las reglas de instalación.

Dado que las normas, las especificaciones y los diseños se desarrollan de vez en cuando, se recomienda se aseguren que la información dada en esta publicación sea la correcta.

it. Questo prodotto deve essere installato, collegato ed usato in osservanza agli standards d'installazione e delle regolamentazioni di legge ad esso applicabili.

In ragione dell'evoluzione delle Norme e dei materiali, le caratteristiche riportate nei testi e nelle illustrazioni del presente documento si potranno ritenere impegnative solo dopo conferma da parte di Schneider Electric.

en. This product must be installed, connected and used in compliance with

applicable standards and/or installation regulations. As standards, specifications and designs develop from time to time, always ask for confirmation of the information given in this publication.

dk. Produktet skal installeres, tilsluttes og anvendes i henhold til gældende standarder og installationsregler. Få altid bekræftet, om oplysningerne i dette dokument stadig er gældende, da specifikationer, standarder og design ændres løbende.

nl. Dit product moet worden geïnstalleerd, aangesloten en gebruikt worden in overeenstemming met de geldende normen en/of installatievoorschriften. Omdat normen, specificaties en modellen kunnen evolueren in de tijd, altijd vragen om bevestiging van de informatie in deze publicatie.

no. Produktet skal installeres, tilkoples og anvendes i henhold til gjeldende standarder. Tämä tuote tulee asentaa, kytkeä ja käyttää voimassa olevien standardien ja/tai säännösten mukaisesti. Standardit, määräykset ja mallit muuttuvat ajan myötä, varmista, että tämän julkaisun tiedot vastaavat nykyhetken vaatimuksia.

sv. Denna produkt måste installeras, anslutas och användas i enlighet med gällande standarder och installationsföreskrifter. Eftersom standards, specifikationer ändras med tiden, kontrollera att uppgifterna i denna publikation är aktuella mot gällande standarder.

fi. Tämä tuote tulee asentaa, kytkeä ja käyttää voimassa olevien standardien ja/tai säännösten mukaisesti. Standardit, määräykset ja mallit muuttuvat ajan myötä, varmista, että tämän julkaisun tiedot vastaavat nykyhetken vaatimuksia.

fr. Ce produit doit être installé, connecté et utilisé conformément aux normes applicables et/ou règles d'installation. Du fait que les normes, les spécifications et les schémas peuvent être modifiés, nous vous recommandons de vérifier que la documentation de cette publication soit mise à jour.



Schneider Electric Industries SAS
35, rue Joseph Monier
92500 Rueil-Malmaison, France
Tel. : +33 (0)1 41 29 85 00
www.schneider-electric.com