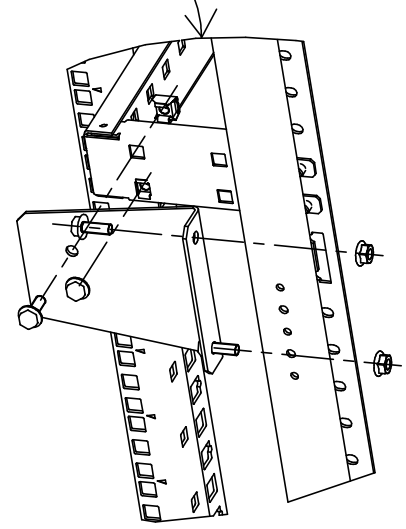
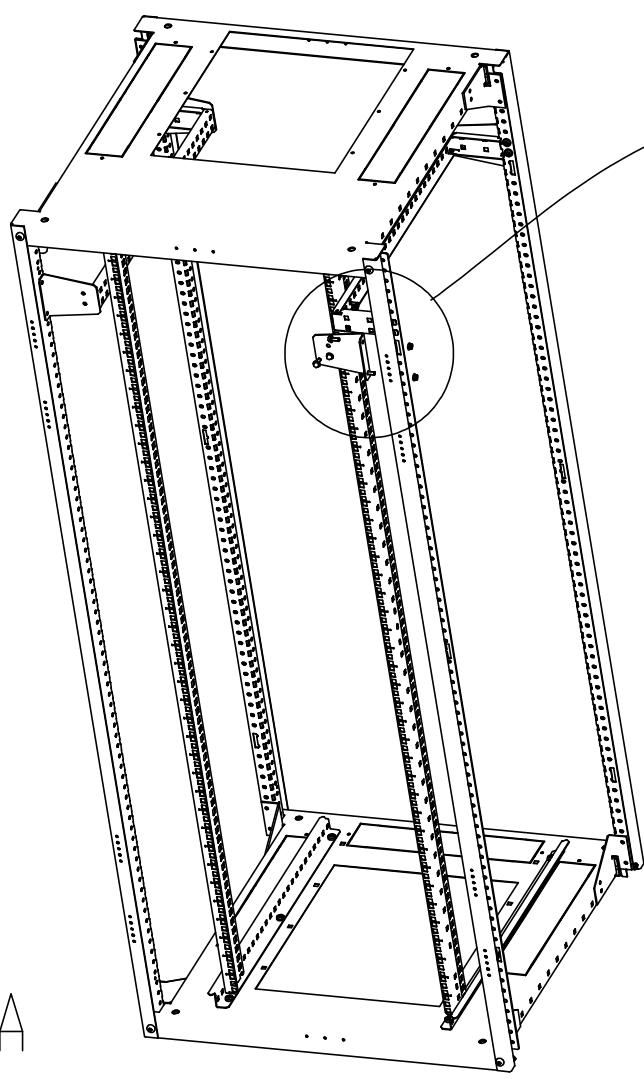
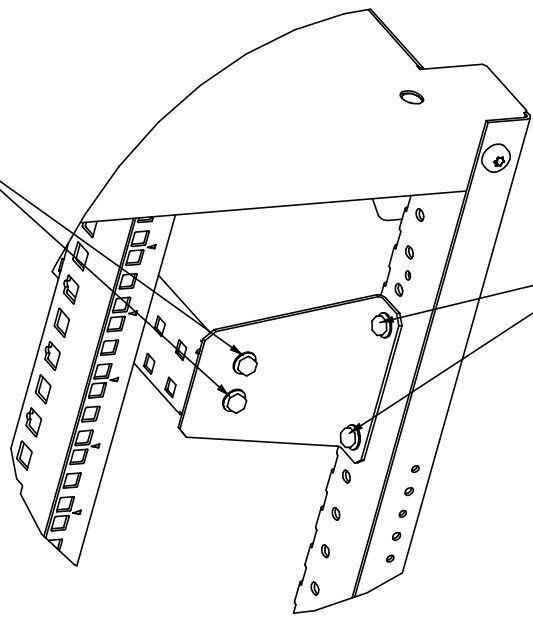


A 1



A

$3 \pm 1 \text{ Nm}$



$3 \pm 1 \text{ Nm}$

A 2