

XPSMCMERx

说明书 (从原始语言翻译)

04/2018

本文档中提供的信息包含有关此处所涉及产品之性能的一般说明和/或技术特性。本文档并非用于(也不代替)确定这些产品对于特定用户应用场合的适用性或可靠性。任何此类用户或设备集成商都有责任就相关特定应用场合或使用方面对产品执行适当且完整的风险分析、评估和测试。Schneider Electric 或其任何附属机构或子公司对于误用此处包含的信息而产生的后果概不负责。如果您有关于改进或更正此出版物的任何建议、或者从中发现错误、请通知我们。

本手册可用于法律所界定的个人以及非商业用途。在未获得施耐德电气书面授权的情况下,不得翻印传播本手册全部或部分相关内容、亦不可建立任何有关本手册或其内容的超文本链接。施耐德电气不对个人和非商业机构进行非独占许可以外的授权或许可。请遵照本手册或其内容原义并自负风险。与此有关的所有其他权利均由施耐德电气保留。

在安装和使用本产品时,必须遵守国家、地区和当地的所有相关的安全法规。出于安全方面的考虑和为了帮助确保符合归档的系统数据,只允许制造商对各个组件进行维修。

当设备用于具有技术安全要求的应用场合时,必须遵守有关的使用说明。

未能使用施耐德电气软件或认可的软件配合我们的硬件,则可能导致人身伤害、设备损坏或不正确的运行结果。

不遵守此信息可能导致人身伤害或设备损坏。

© 2018 Schneider Electric。保留所有权利。

目录



| | |
|----------------------|---|
| 关于本书 | 5 |
| XPSMCMERx 扩展模块 | 7 |



概览

文档范围

本信息介绍了 XPSMCMER0002• XPSMCMER0004• 的 XPSMCMCP0802• 和 模块化安全控制器 扩展模块的使用和配置。

有效性说明

本手册中介绍的特性应该与在线显示的那些特性相同。依据我们的持续改进政策，我们将不断修订内容，使其更加清楚明了，更加准确。如果您发现手册和在线信息之间存在差异，请以在线信息为准。

关于产品的资讯

XPSMCM• 的安全完整性等级有：根据 EN/IEC 61508 的 SIL 3、根据 EN/IEC 62061 的 SILcl 3、根据 EN ISO 13849-1 的 4 类 PL e，具体取决于所适用的标准。但应用的 SIL 和 PL 等级取决于风险分析中所涉及的安全相关部件的数量、它们的参数以及所进行的连接。

模块必须根据具体应用的风险分析以及所有适用标准加以配置。

尤其要谨遵所适用的一切安全说明、各种电气要求和规范标准。



警告

意外的设备操作

执行深入的风险分析，并根据所有适用标准，明确具体应用的相应安全完整性等级。

不遵循上述说明可能导致人员伤亡或设备损坏。

注意： 模块配置仅由安装商或用户负责。

对于所有涉及功能安全的事宜，必要时请联系您所在国家/地区有资质的安全机构或相关行业协会。

请参阅特定产品文档以及相关产品和/或应用标准，以确保在特定应用中正确使用连接到 XPSMCMER0002• 或 XPSMCMER0004• 模块的模块。

安装系统的环境温度必须与产品标签和产品规格中的工作温度参数相符。

XPSMCMERx 扩展模块

安全相关信息

注意：如果模块的使用不符合预期用途或者未遵循本文档的说明，则安全相关功能可能受到妨碍。此模块只能作为安全相关设备用在预期用来保护人、材料和系统的机器上。

危险

存在电击、爆炸或弧闪危险

- 本设备的安装、操作或维护只能由经过培训且有资质开展这些活动的专业电气人员执行。
- 只能在确定没有危险的地方安装和使用本设备。
- 不得将本文所述的设备用于为外部驱动器或接触器供电。
- 使用相同的接地电源 (0 Vdc) 为 模块化安全控制器 系列的所有模块供电。
- 去掉覆盖物或门，以及在安装或拆除配件、硬件、电缆或导线以前，要将所有设备包括所连接的输入设备、接触器和驱动器从电源上断开。
- 如果所连接的驱动器或接触器内存有电能，在移除此内存电能的电源之后，应留出足够的时间，以便根据这些驱动器和接触器的相关说明执行放电。
- 始终使用电压规格适当的传感设备确认电源移除。
- 在确认电源已移除之前，避免用手或工具接触端子。
- 按照所有相关的电气安全规定和标准的要求（比如，使用锁定挂牌、相位接地、围栏），降低接触到工作区内危险电压的可能性。
- 移除锁具、挂牌、围栏、临时接地带，重新安装并固定所有覆盖物、门、附件、硬件、电缆和接线，在对设备重新通电之前，确认已正确接地。
- 在实际操作硬件之前，开展全面的硬件测试和系统调试，确保控制电路上不存在电压。
- 在操作本设备及相关产品时，必须使用指定电压。

不遵循上述说明将导致人员伤亡。

危险

指定安全功能丢失

- 将 XPSMCM• 模块化安全控制器 系统安装在防护等级至少为 IP 54 的机柜中。
- 务必使用隔离电源 (PELV)，以免在短路时，有线路电压施加到控制电路。

不遵循上述说明将导致人员伤亡。

危险

爆炸危险或意外设备操作

- 仅在安全的位置安装和使用 模块化安全控制器。
- 请勿对生命支持系统使用 模块化安全控制器 系统。

不遵循上述说明将导致人员伤亡。

注意：对于设计来执行安全相关功能的设备，必须尤其注意遵循工作限制和占空比要求。如果此模块曾受到超出其规定限值的电气、机械或环境应力，则不要使用此模块。

警告

意外的设备操作

- 请勿超过本文档中规定的设备的任何额定工作限制。
- 对于已经或可能已经超过额定工作限制的任何设备，请立即停止使用并更换。

不遵循上述说明可能导致人员伤亡或设备损坏。

用户责任

本文档中提供的信息包含有关此处所涉及产品之性能的一般说明和/或技术特性。本文档并非用于（也不代替）确定这些产品对于特定用户应用场合的适用性或可靠性。任何此类用户、机器制造商或系统集成商都有责任就相关特定应用场合或使用方面对产品执行适当且完整的风险分析、评估和测试。

Schneider Electric 或其任何附属机构或子公司对于误用此处包含的信息而产生的后果概不负责。如果您有关于改进或更正此出版物的任何建议，或者从中发现误差，请通知 Schneider Electric。在安装和使用本产品时，必须遵守所有相关的安全法规。出于安全方面的考虑和为了帮助确保符合归档的系统数据，只允许制造商对各个组件进行维修。

专业人员

电气设备的安装、操作、维修和维护工作仅限于合格人员执行。有资质的人员是指掌握与本电气设备的制造和操作及其安装相关的技能和知识的人员，他们经过安全培训能够发现和避免相关的危险。

模块化安全控制器

| 关键安全值 | 值 | 标准 |
|--|---|----------------|
| 每小时发生危险故障的概率 (PFHd) | 请参阅模块特有特性。 | IEC 61508 |
| Safety Integrity Level (SIL) | 3 | |
| Hardware Fault Tolerance (HFT) | 1 (类型 B) | |
| 定义的“安全状态” ¹ | 所有输出关闭 | |
| Safety Integrity Level claim limit (SILcl) | 3 | IEC 62061 |
| 类型 | 4 | EN 61496-1 |
| Performance Level (PL) ² | e | EN ISO 13849-1 |
| Diagnostic Coverage _{avg} | 高 | |
| Mean Time to Dangerous Failure (MTTFd) | 在采用 4 类架构的情况下，为 2500 年，否则为 100 年 ³ | |
| 类别 ² | 4 | |
| 最大使用寿命 | 20 年 | |
| <p>1 模块化安全控制器 和扩展模块在输出关闭时都处于定义的安全状态。要退出定义的安全状态条件，需要硬件输入的组合。</p> <p>2 整个系统的 EN ISO 13849-1 性能水平 (PL) 和安全类别 (Cat) 取决于多种因素，包括所选模块、接线实践、物理环境和应用。</p> <p>3 如果在配置中添加了扩展模块，整个系统的 MTTFd 将受到影响，请参阅 SoSafe Configurable 项目报告。</p> | | |

警告

意外的设备操作

- 必须根据 EN ISO 14121-1 开展风险评估。
- 根据所需的性能等级和风险评估检验整个系统/设备。

不遵循上述说明可能导致人员伤亡或设备损坏。

模块和功能说明

XPSMCMER0002• 和 XPSMCMER0004• 是 XPSMCM• 模块化安全控制器的输出扩展模块。XPSMCMER0002• 和 XPSMCMER0004• 模块只能与 XPSMCMCP0802• 模块化安全控制器一起配置。

XPSMCMER0002• 模块包含一个 4 级安全相关继电器输出，XPSMCMER0004• 模块包含两个 4 级安全相关继电器输出。XPSMCMCP0802• 模块化安全控制器或者 XPSMCMDO0002•、XPSMCMDO0004• 或 XPSMCMMX0802• 扩展模块的数字量输出均以物理接线方式直接连接到 XPSMCMER0002• 和 XPSMCMER0004• 的输入。XPSMCMER0002• 和 XPSMCMER0004• 模块未连接到扩展背板。

输入

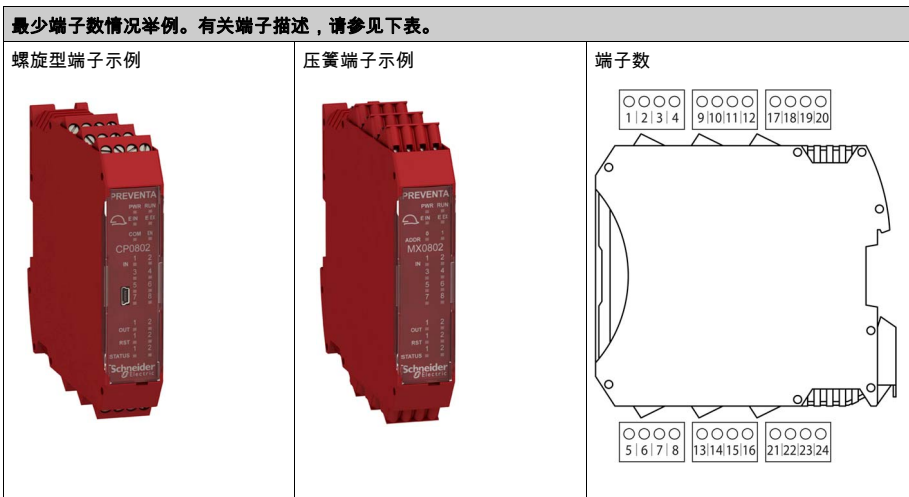
XPSMCMER0002• 模块包含两个数字量输入，XPSMCMER0004• 模块包含四个数字量输入，以便物理连接任一 XPSMCM• 模块化安全控制器或扩展模块的数字量输出，从而使用零电势输出。

输出

XPSMCMER0002• 和 XPSMCMER0004• 模块使用导向触点安全继电器，除了 N.C. 反馈触点外，每个模块还提供两个 N.O. 触点和一个 N.C. 触点。

XPSMCMER0002• 模块包含一个安全继电器对，XPSMCMER0004• 模块包含两个安全继电器对。

端子



XPSMCMER0002• 模块

| 端子 | 信号 | LED 指示灯 | 类型 | 描述 | 操作 |
|----|-----------|---------|----|-----------|-----------------------|
| 1 | 24 VDC | PWR | - | 24 Vdc 电源 | - |
| 4 | 0 VDC | PWR | - | 0 Vdc 电源 | |
| 5 | OSSDIN1_A | - | 输入 | 控制电路 1 | 输入类型 3。最大适用电阻 1.2 kΩ。 |
| 6 | OSSDIN1_B | | | | |

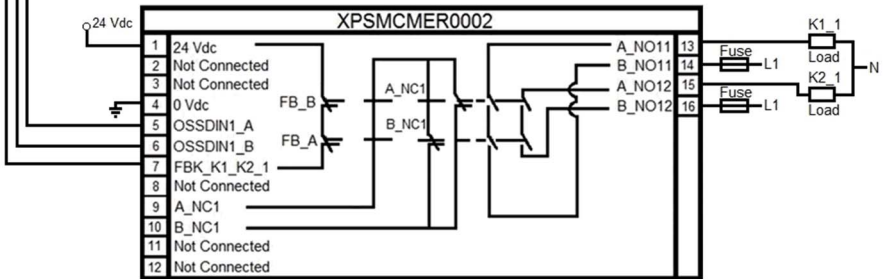
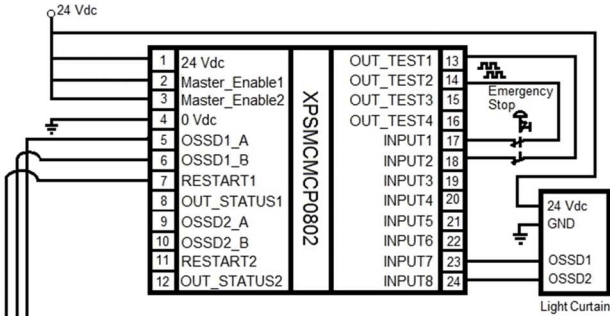
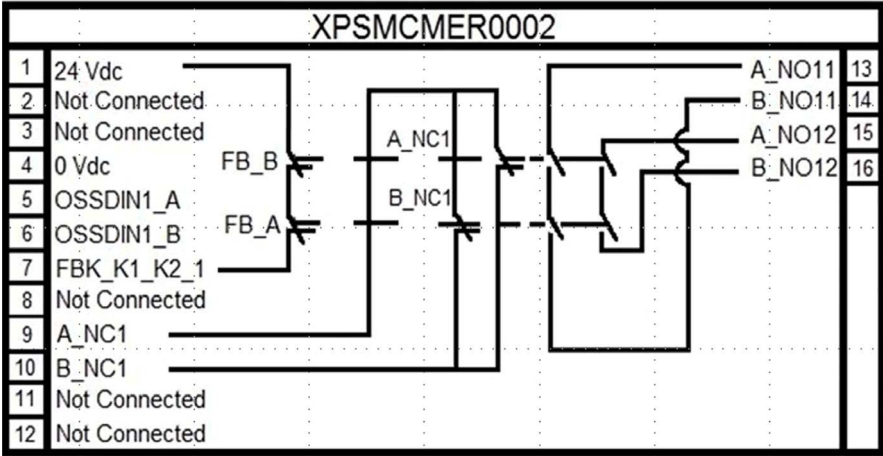
| 端子 | 信号 | LED 指示灯 | 类型 | 描述 | 操作 |
|----|-------------|---------|----|---------------|----|
| 7 | FBK_K1_K2_1 | - | 输出 | 反馈 K1 K2, 1 区 | - |
| 9 | A_NC1 | OUT1 | | NC 触点, 1 区 | |
| 10 | B_NC1 | | | | |
| 13 | A_NO11 | | | NO1 触点, 1 区 | |
| 14 | B_NO11 | | | | |
| 15 | A_NO12 | | | NO2 触点, 1 区 | |
| 16 | B_NO12 | | | | |

XPSMCMER0004• 模块

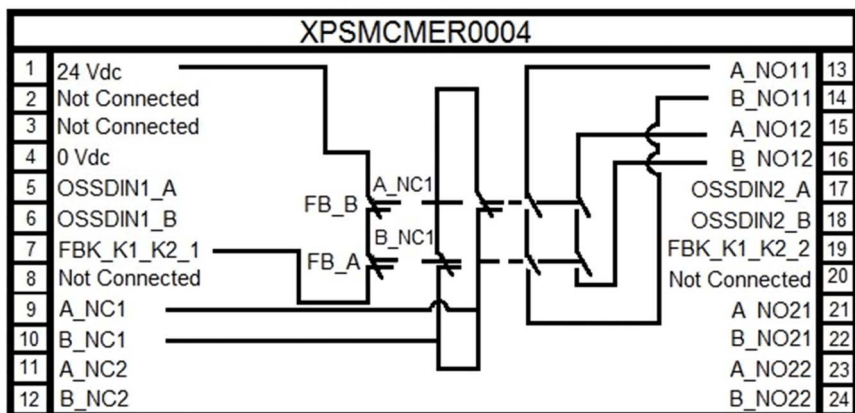
| 端子 | 信号 | LED 指示灯 | 类型 | 描述 | 操作 |
|----|-------------|---------|----|---------------|-----------------------|
| 1 | 24 VDC | PWR | - | 24 Vdc 电源 | - |
| 4 | 0 VDC | PWR | | 0 Vdc 电源 | - |
| 5 | OSSDIN1_A | - | 输入 | 控制电路 1 | 输入类型 3。最大适用电阻 1.2 kΩ。 |
| 6 | OSSDIN1_B | | | | |
| 7 | FBK_K1_K2_1 | - | 输出 | 反馈 K1 K2, 1 区 | - |
| 9 | A_NC1 | OUT1 | 输出 | NC 触点, 1 区 | - |
| 10 | B_NC1 | | | | |
| 11 | A_NC2 | OUT2 | 输出 | NC 触点, 2 区 | - |
| 12 | B_NC2 | | | | |
| 13 | A_NO11 | OUT1 | 输出 | NO1 触点, 1 区 | - |
| 14 | B_NO11 | | | | |
| 15 | A_NO12 | | | NO2 触点, 1 区 | |
| 16 | B_NO12 | | | | |
| 17 | OSSDIN2_A | - | 输入 | 控制电路 2 | 输入类型 3。最大适用电阻 1.2 kΩ。 |
| 18 | OSSDIN2_B | | | | |
| 19 | FBK_K1_K2_2 | - | 输出 | 反馈 K1 K2, 2 区 | - |
| 21 | A_NO21 | OUT2 | | NO1 触点, 2 区 | |
| 22 | B_NO21 | | | | |
| 23 | A_NO22 | | | NO2 触点, 2 区 | |
| 24 | B_NO22 | | | | |

接线示例

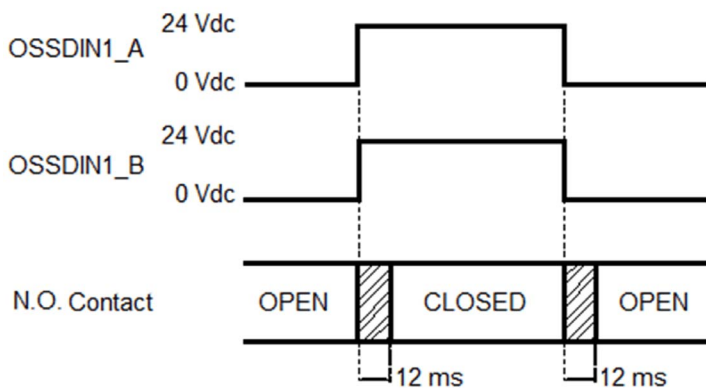
XPSMCMER0002• 模块



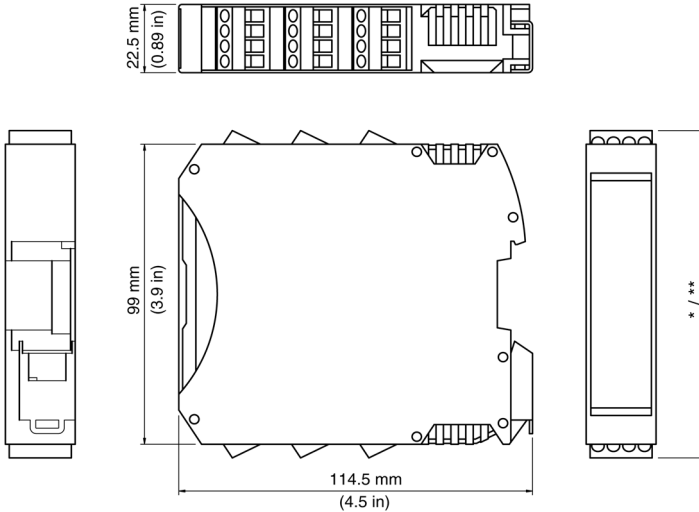
XPSMCMER0004• 模块



时序图



尺寸



- * 螺旋型端子 108 毫米 (4.25 英寸)
- ** 压簧端子 118 毫米 (4.67 英寸)

将模块 (模块化安全控制器 和所有 I/O 扩展模块) 安装在防护等级为 IP54 的电气柜中。控制器下方和上方至少应留出 40 毫米的间隙。柜门与模块正面之间应保持至少 100 毫米的距离。模块左侧或右侧不需要留出空隙; 但近旁的其他设备可能要求留出更大的距离, 这样的间隙也必须在考虑范围内。

技术数据

电缆类型和接线规格

适用于 5.08 间距的可拆卸**螺旋型**端子块

| | | | | | | | | |
|-----------------|---------------------|-----------|------------|------------|-------------|---------------|--------------|---------------|
| | | | | | | | | |
| mm ² | 0.2...2.5 | 0.2...2.5 | 0.25...2.5 | 0.25...1.5 | 2 x 0.2...1 | 2 x 0.2...1.5 | 2 x 0.25...1 | 2 x 0.5...1.5 |
| AWG | 24...14 | 24...14 | 23...14 | 23...16 | 2 x 24...18 | 2 x 24...16 | 2 x 23...18 | 2 x 20...16 |
| | Ø 3.5 mm (0.14 in.) | | | | N·m | 0.5 | | |
| | | | | lb·in | 4.42 | | | |

适用于 5.08 间距的可拆卸**压簧**端子块 (用于 XPSMCM***G)。

| | | | | | |
|-----------------|-----------|-----------|------------|------------|-------------|
| | | | | | |
| mm ² | 0.2...2.5 | 0.2...2.5 | 0.25...2.5 | 0.25...2.5 | 2 x 0.5...1 |
| AWG | 24...14 | 24...14 | 23...14 | 23...14 | 2 x 20...18 |

电缆类型和接线规格

必须遵守以下有关连接电缆的说明：

- 仅使用 60/75°C 铜 (Cu) 导线。最大电缆长度 100 米 (328 英尺)。
- 若连接电缆的长度超过 50 米 (164 英尺) ，则其横截面规格不得小于 1 mm² (AWG 16)。

外壳特性

| | |
|------------------|--|
| 外壳材料 | 聚酰胺 |
| 外壳防护等级 | IP20 |
| 端子块防护等级 | IP2x |
| 安装 | 满足 EN/IEC 60715 标准的 35 毫米 DIN 导轨 |
| 安装位置 | 任意平面 |
| 尺寸 (高 x 长 x 深) | <ul style="list-style-type: none">● 若使用螺旋型端子：108 x 22.5 x 114.5 毫米 (4.25 x 0.89 x 4.5 英寸)● 若使用压簧端子：118.5 x 22.5 x 114.5 毫米 (4.67 x 0.89 x 4.5 英寸) |

一般特性

| | |
|------------------------|--|
| 额定电压 | 24 Vdc ± 20% (PELV 电源) |
| 损耗功率 | 最大 3 W |
| 过压类别 | II |
| 操作环境温度 | -10...+55 °C (14...131 °F) |
| 储存温度 | -20...+85 °C (-4...185 °F) |
| 相对湿度 | 10...95% |
| 最高运行海拔高度 | 2000 米 (6562 英尺) |
| 污染等级 | 2 |
| 抗振 (IEC/EN 61496-1) | +/- 3.5 毫米 (0.138 英寸) 5...8.4 Hz 1 g (8.4...150 Hz) |
| 抗冲击 (IEC/EN 61496-1) | 15 g (11 ms 半正弦) |
| EMC 类别 | B 区 |

| 一般特性 | | | |
|---|----------------|------------------------------|------------------------------|
| 响应时间 (毫秒) 响应时间取决于下述参数： ● 所安装的扩展模块数 ● 操作人员数 ● OSSD 输出的数量 ● 状态输出 有关响应时间，请参见 SoSafe Configurable 软件的计算结果（见项目报告）。 $T_{\text{Input_filter}}$ = 项目中为输入设置的过滤时间。有关详细信息，请参阅输入功能（参见 <i>模块化安全控制器, 用户指南</i> ）。 | 控制器 | 10.6...12.6 | + $T_{\text{Input_filter}}$ |
| | 控制器 + 1 个扩展模块 | 11.8...26.5 | + $T_{\text{Input_filter}}$ |
| | 控制器 + 2 个扩展模块 | 12.8...28.7 | + $T_{\text{Input_filter}}$ |
| | 控制器 + 3 个扩展模块 | 13.9...30.8 | + $T_{\text{Input_filter}}$ |
| | 控制器 + 4 个扩展模块 | 15...33 | + $T_{\text{Input_filter}}$ |
| | 控制器 + 5 个扩展模块 | 16...35 | + $T_{\text{Input_filter}}$ |
| | 控制器 + 6 个扩展模块 | 17...37.3 | + $T_{\text{Input_filter}}$ |
| | 控制器 + 7 个扩展模块 | 18.2...39.5 | + $T_{\text{Input_filter}}$ |
| | 控制器 + 8 个扩展模块 | 19.3...41.7 | + $T_{\text{Input_filter}}$ |
| | 控制器 + 9 个扩展模块 | 20.4...43.8 | + $T_{\text{Input_filter}}$ |
| | 控制器 + 10 个扩展模块 | 21.5...46 | + $T_{\text{Input_filter}}$ |
| | 控制器 + 11 个扩展模块 | 22.5...48.1 | + $T_{\text{Input_filter}}$ |
| | 控制器 + 12 个扩展模块 | 23.6...50.3 | + $T_{\text{Input_filter}}$ |
| | 控制器 + 13 个扩展模块 | 24.7...52.5 | + $T_{\text{Input_filter}}$ |
| 控制器 + 14 个扩展模块 | 25.8...54.6 | + $T_{\text{Input_filter}}$ | |

| 模块特定特性 | XPSMCMER0002• | XPSMCMER0004• |
|-----------------------|---------------------------------------|-------------------------|
| 型号描述 | 最多包含 16 个极的电子外壳，采用门锁式安装 | 最多包含 24 个极的电子外壳，采用门锁式安装 |
| 根据 EN 60947-5-1 的开关容量 | AC-15, 240 V, 3 A 或 DC -13, 24 V, 2 A | |
| 开关电流 (阻性) | 最大 6 A (最小为 17 V 下的 10 mA) | |
| 继电器触点类型 | 2 NO + 1 NC | 2 x 2 NO + 1 NC |
| 反馈触点 | 1 | 2 |
| 响应时间 | 12 毫秒 | |
| 触点机械寿命 | > 20 x 10 ⁶ | |
| 扩展模块连接 | 无背板扩展接口可用，通过硬接线连接到数字量输出 | |
| 重量 | 0.12 千克 (4.2 盎司) | |

与安全相关的模块特定特性 (XPSMCMER0002*/XPSMCMER0004*)

| - | | 使用反馈触点 | | | | 未使用反馈触点 | | | |
|---|---------------------|----------|---------|-----------|-------|----------|---------|-----------|-------|
| | | PFHd | SFF (%) | MTTFd (年) | DCavg | PFHd | SFF (%) | MTTFd (年) | DCavg |
| DC-13 (2A) | t _{cycle1} | 3.09E-10 | 99.6 | 2335.94 | 98.9 | 9.46E-10 | 0.60 | 2335.93 | 0 |
| | t _{cycle2} | 8.53E-11 | 99.7 | 24453.47 | 97.7 | 1.08E-10 | 0.87 | 24453.47 | 0 |
| | t _{cycle3} | 6.63E-11 | 99.8 | 126678.49 | 92.5 | 6.75E-11 | 0.97 | 126678.59 | 0 |
| AC-15 (3A) | t _{cycle1} | 8.23E-09 | 99.5 | 70.99 | 99.0 | 4.60E-07 | 0.50 | 70.99 | 0 |
| | t _{cycle2} | 7.42E-10 | 99.5 | 848.16 | 99.0 | 4.49E-09 | 0.54 | 848.15 | 0 |
| | t _{cycle3} | 1.07E-10 | 99.7 | 12653.85 | 98.4 | 1.61E-10 | 0.79 | 12653.85 | 0 |
| AC-15 (1A) | t _{cycle1} | 3.32E-09 | 99.5 | 177.38 | 99.0 | 7.75E-08 | 0.51 | 177.37 | 0 |
| | t _{cycle2} | 3.36E-10 | 99.6 | 2105.14 | 98.9 | 1.09E-09 | 0.60 | 2105.14 | 0 |
| | t _{cycle3} | 8.19E-11 | 99.7 | 28549.13 | 97.5 | 1.00E-10 | 0.88 | 28549.13 | 0 |
| t _{cycle1} 300 秒 (每 5 分钟换向 1 次) t _{cycle2} 3600秒 (每小时换向 1 次) t _{cycle3} 每天换向 1 次 PFHd 每小时发生危险故障的概率 (根据 IEC 61508) MTTFd 和 DCavg 平均无危险故障时间以及平均诊断覆盖率 (根据 EN ISO 13849-1) | | | | | | | | | |

安装后的核对清单

必须验证以下内容：

| 步骤 | 动作 |
|----|--|
| 1 | 执行完整的系统功能测试 (请参阅 <i>模块化安全控制器用户指南</i> 中的 <i>验证</i> 。) |
| 2 | 验证所有电缆是否已正确插入，并且端子块是否在正确的螺钉端子扭矩范围内。 |
| 3 | 验证所用输入和输出的所有 LED 指示器是否正常亮起。 |
| 4 | 验证与 XPSMCM• 一起使用的所有输入和输出传感器及执行器的位置和功能。 |
| 5 | 验证 XPSMCM• 到 DIN 导轨的安装师傅正确。 |
| 6 | 验证所有外部指示器 (指示灯/信号灯/警报器) 是否正常工作。 |



EC 符合性声明

文档副本-编号: EAV9139101.00
(从原始语言翻译)

我们: **Schneider Electric Automation GmbH / Schneiderplatz 1 / Marktheidenfeld 97828, Germany**

在此声明,安全组件符合

商标: **SCHNEIDER ELECTRIC**

产品, 类型: 模块化安全控制器

型号: XPSMCMCO0000S1*, XPSMCMCO0000S2*, XPSMCMCP0802*, XPSMCMDI0800*, XPSMCMDI1200MT*, XPSMCMDI1600*, XPSMCMDC00002*, XPSMCMDC00004*, XPSMCMEN0100HT*, XPSMCMEN0100SC*, XPSMCMEN0100TT*, XPSMCMEN0200HT*, XPSMCMEN0200SC*, XPSMCMEN0200TT*, XPSMCMER0002*, XPSMCMER0004*, XPSMCMMX0802*, XPSMCMRO0004DA*, XPSMCMRO0004*, XPSMCMEN0200*, XPSMCMME0000

序列号: YYXXZZZZ (YY: 10...99, XX: 01...53, ZZZZ: 0001...9999)

制造日期: 请参见设备铭牌

在以下指令中描述的所有必要保护要求, 而且, 与以下欧洲统一标准的一致性说明了:

| 指令: | 统一标准: |
|--|---|
| 欧洲议会和理事会 2006 年 5 月 17 日 有关机器及修改指令 95/16/EC 的指令 2006/42/EC (改动) | EN 62061:2005 EN ISO 13849-1:2008 EN 61496-1:2013 |
| 欧洲议会和理事会 (EMC) 2004 年 12 月 15 日 有关近似成员国电磁兼容性和废除指令 89/336/EEC 的指令 2004/108/EC | EN 61131-2:2007 |
| 欧洲议会和理事会 (RoHS) 2011 年 6 月 8 日 有关限制特定有害物质在电气和电子设备中的应用的指令 2011/65/EC | EN 50581:2012 |

重要的是,安全组件应在适用法规和标准的要求下,根据供应商的指示和公认的经验法则,进行正确地安装、维护和使用。

授权编写技术文件的人员的姓名和地址:

Michael Schweizer / Schneider Electric Automation GmbH / Schneiderplatz 1 / Marktheidenfeld 97828, Germany

贴上 CE 标志的第一年: 2014

Marktheidenfeld, Germany
2014 年 12 月 1 日

i.A. Michael Schweizer
机器解决方案认证经理

原始的 EC 符合性声明可在我们的网站上找到: www.schneider-electric.com