

## 30-Pin Mobile to RS-485 Converter, Model VW3A8151R20U

Retain for future use.

### Precautions

ENGLISH

ESPAÑOL

FRANÇAIS

### **⚠ DANGER**

#### **HAZARD OF ELECTRIC SHOCK, EXPLOSION, OR ARC FLASH**

- Read and understand this instruction bulletin before installing or operating Altivar™ drives. Installation, adjustment, repair, and maintenance must be performed by qualified personnel.
- Apply appropriate personal protective equipment (PPE) and follow safe electrical work practices. See NFPA 70E-Standard for Electrical Safety Requirements for Employee Workplaces and OSHA Standards-29 CFR Part 1910 Subpart S Electrical, or CSA Z462.
- The user is responsible for compliance with all international and national electrical code requirements with respect to grounding of all equipment.
- Many parts of the Altivar drive, including the printed circuit boards, operate at the line voltage. **DO NOT TOUCH.** Use only electrically insulated tools.
- Some terminals have voltage on them when the disconnect is open.
- **DO NOT** short across terminals PA/+ and PC/- or across the DC bus capacitors.
- Before servicing the drive:
  - Disconnect all power including external control power that may be present.
  - Place a “DO NOT TURN ON” label on all power disconnects.
  - Lock all power disconnects in the open position.
  - **WAIT 15 MINUTES** to allow the DC bus capacitors to discharge. Then follow the DC Bus Voltage Measurement Procedure in the manual supplied with your drive to verify that the DC bus voltage is less than 42 V. The drive LED is not an indicator of the absence of DC bus voltage.
- Install and close all covers and doors before applying power or starting and stopping the drive.

**Failure to follow these instructions will result in death or serious injury.**

### **⚠ DANGER**

#### **HAZARD OF ELECTRIC SHOCK, EXPLOSION, OR ARC FLASH**

- Ensure that all RJ-45 connectors are securely attached. If any of the locking tabs are damaged, replace the cable.
- Visually check the cable to verify insulation integrity. If the cable insulation is damaged, replace the cable.

**Failure to follow these instructions will result in death or serious injury.**

## ⚠ DANGER

### UNINTENDED EQUIPMENT OPERATION

- Before you connect the RS-485 converter to any device, read and understand the documentation supplied with the device.
- Ensure that you are using the latest revision of programming software. Apply all available updates to the software before using it.

**Failure to follow these instructions will result in death or serious injury.**

## Use and Compatibility

The VW3A8151R20U converter provides a link between Schneider Electric devices supporting half-duplex RS-485 communication and an Apple mobile device running iOS 5.1 or later. Devices equipped with a Lightning™ port require a 30-pin to Lightning™ port adapter.

The VW3A8151R20U converter is not compatible with the Schneider Electric Modicon™ range (Quantum and Momentum products).

## NOTICE

### LOSS OF CABLE FUNCTION

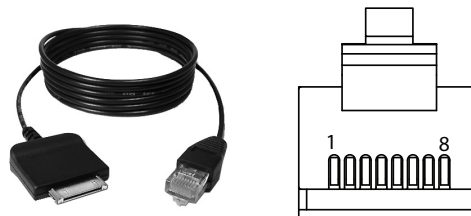
Do not use the RJ-45 connector with any PoE (power over ethernet) communication systems.

**Failure to follow these instructions will result in equipment damage.**

In addition to this cable, a device specific programming application is required. The software is available in the Apple App Store. When both connectors are terminated properly, the software will recognize and indicate active communication.

## Connector Pinout

**Figure 1: VW3A8151R20U Connector**



See Table 1 for pinout.

The 30-pin connector is compatible with Apple device standards.

**Table 1: Pinout**

Pin	Signal
1	Not connected
2	Not connected
3	Not connected
4	D1 (Modbus™ name) or B (EIA/TIA485)
5	D0 (Modbus name) or A (EIA/TIA485)
6	Not connected

**Table 1: Pinout** (continued)

Pin	Signal
7	Not connected
8	Common (signal and shield)

## Altivar Drive Installation Example

When connecting the cable to a drive with a factory-installed, removable, external keypad, remove the keypad and install the cable in the RJ-45 port in the door-mounted kit.

When installing the cable on all other drives, you must install an RJ-45 pass-through connector external to the enclosure as follows. See Figures 2 and 3.

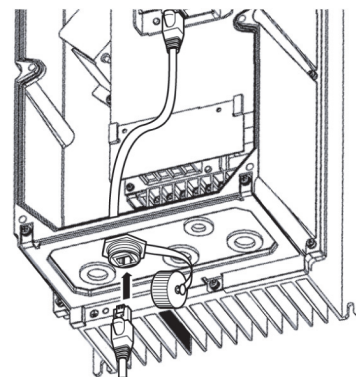
1. Disconnect power and follow all instructions in “Precautions” beginning on page 1.
2. Remove the drive covers to access the communication port.
3. Connect the pass-through connector to the drive and route the cable to the outside of the enclosure.
4. Replace all drive covers.
5. Restore power. Communication between the drive and iPad® cannot occur until power is restored.

If communication is not active, repeat Steps 1–5, verify that the RJ-45 connector is attached securely, then remove and reinsert the 30-pin connector. If communication is still not active, the cable may be damaged and require replacement. Refer to “Product Support” below.

**Figure 2: Pass-Through Connector (Schneider Electric Catalog No. VW3A01500)**



**Figure 3: Installation Example on an Altivar Drive**



## Product Support

The Schneider Electric Customer Care Center (CCC) is your single point of contact for information about Schneider Electric products. Qualified personnel are available to answer your customer service and technical support questions. Call toll free 1-888-778-2733.

**Schneider Electric**  
1415 S. Roselle Road  
Palatine, IL 60067 USA  
1-888-778-2733  
[www.schneider-electric.us](http://www.schneider-electric.us)

Electrical equipment should be installed, operated, serviced, and maintained only by qualified personnel. No responsibility is assumed by Schneider Electric for any consequences arising out of the use of this material.

© 2013 Schneider Electric All Rights Reserved  
Altivar, Modbus, Modicon, and Schneider Electric are trademarks owned by Schneider Electric Industries SAS or its affiliated companies. All other trademarks are the property of their respective owners.



## Convertidor RS-485 a móvil de 30 pines, modelo VW3A8151R20U

Conservar para uso futuro.

### Precauciones

#### **▲ PELIGRO**

##### **PELIGRO DE DESCARGA ELÉCTRICA, EXPLOSIÓN O DESTELLO POR ARQUEO**

- Asegúrese de leer y entender este boletín de instrucciones antes de instalar o hacer funcionar los variadores Altivar™. La instalación, ajustes, reparaciones y servicios de mantenimiento deberán ser realizados por personal calificado.
- Utilice equipo de protección personal (EPP) apropiado y siga las prácticas de seguridad en trabajos eléctricos establecidas por su Compañía, Consulte la norma NFPA 70E para conocer los requisitos de seguridad eléctrica para el personal en el sitio de trabajo y la norma 29 CFR Parte 1910, Sub-parte S de OSHA que también trata sobre la seguridad eléctrica, o bien, la norma CSA Z462.
- El usuario es responsable de cumplir con todos los requisitos de las normas eléctricas nacionales e internacionales en vigor referentes a la puesta a tierra de todo el equipo.
- Varias piezas del variador Altivar, inclusive las tarjetas de circuito impreso, funcionan bajo tensión de línea. NO LAS TOQUE. Use sólo herramientas con aislamiento eléctrico.
- Algunas terminales están bajo tensión aún cuando el desconector ha sido abierto.
- NO haga un puente sobre las terminales PA/+ y PC/- ni sobre los capacitores del bus de cd.
- Antes de prestar servicio de mantenimiento al variador:
  - Desenergice el equipo, incluyendo la alimentación de control externa, que pudiera estar presente.
  - Coloque una etiqueta "NO ENERGIZAR" en cada desconector de alimentación.
  - Bloquee todos los desconectores de alimentación en la posición de abierto.
  - ESPERE 15 MINUTOS hasta que se descarguen los capacitores del bus de cd. Luego, siga el procedimiento de medición de tensión del bus de cd descrito en el manual suministrado con el variador para verificar que la tensión del bus de cd sea inferior a 42 V. El LED del variador no es un indicador de la ausencia de tensión en el bus de cd.
- Instale y cierre todas las cubiertas y puertas antes de aplicar corriente eléctrica o de arrancar y parar el variador.

**El incumplimiento de estas instrucciones podrá causar la muerte o lesiones serias.**

## **⚠ PELIGRO**

### **PELIGRO DE DESCARGA ELÉCTRICA, EXPLOSIÓN O DESTELLO POR ARQUEO**

- Asegúrese de que todos los conectores RJ-45 estén bien conectados. Si cualquiera de las lengüetas de bloqueo están dañadas, sustituya el cable.
- Realice una inspección visual del cable para comprobar la integridad del cable. Si el aislamiento del cable está dañado, sustituya el cable.

**El incumplimiento de estas instrucciones podrá causar la muerte o lesiones serias.**

## **⚠ PELIGRO**

### **OPERACIÓN INVOLUNTARIA DEL EQUIPO**

- Antes de conectar el convertidor RS-485 a cualquier otro dispositivo, lea y asegúrese de entender la documentación suministrada con el dispositivo.
- Asegúrese de que está utilizando la última versión del software de programación. Aplique todas las actualizaciones disponibles para el software antes de usarlo.

**El incumplimiento de estas instrucciones podrá causar la muerte o lesiones serias.**

## Uso y compatibilidad

El convertidor VW3A8151R20U proporciona una conexión entre los dispositivos de Schneider Electric que aceptan comunicación semidúplex RS-485 y un dispositivo móvil de Apple con iOS 5.1 o una versión posterior. Los dispositivos equipados con un conector Lightning™ requieren de un adaptador de 30 pines para este conector.

El convertidor VW3A8151R20U no es compatible con la gama de productos Modicon™ (Quantum y Momentum) de Schneider Electric.

## **AVISO**

### **PÉRDIDA DE FUNCIONALIDAD DEL CABLE**

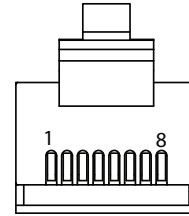
No utilice el conector RJ-45 con los sistemas de comunicación PoE (alimentación a través de ethernet).

**El incumplimiento de estas instrucciones podrá causar daño al equipo**

Además de este cable, se requiere una aplicación de programación específica al dispositivo. El software está disponible en el Apple App Store. Cuando ambos conectores han sido terminados correctamente, el software reconocerá e indicará la comunicación activa.

## Configuración de las conexiones del conector

Figura 1: Conector VW3A8151R20U



Consulte la tabla 1 para conocer la configuración de las conexiones.

**NOTA:** el conector de 30 pines es compatible con los estándares de los dispositivos Apple.

Tabla 1: Configuración de las conexiones

Pin	Señal
1	No conectado
2	No conectado
3	No conectado
4	D1 (nombre Modbus™) o B (EIA/TIA485)
5	D0 (nombre Modbus) o A (EIA/TIA485)
6	No conectado
7	No conectado
8	Común (señal y pantalla)

## Ejemplo de instalación en un variador Altivar

Al conectar el cable a un variador con un teclado externo removible, instalado de fábrica, extraiga el teclado e instale el cable en el puerto RJ-45 en el kit montado en la puerta.

Al instalar el cable en el resto de los variadores, debe instalar un conector RJ-45 de paso directo externo al gabinete de la siguiente manera. Vea las figuras 2 y 3.

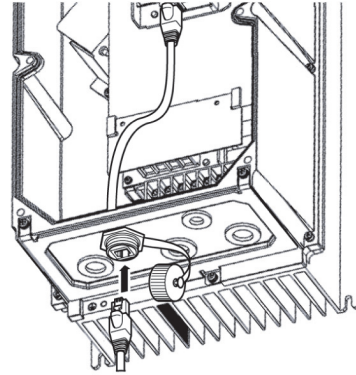
1. Desconecte la alimentación y siga todas las instrucciones en "Precauciones" comenzando en la página 1.
2. Desmonte las cubiertas de los variadores para acceder al puerto de comunicación.
3. Conecte el conector de paso directo al variador y pase el cable por afuera del gabinete.
4. Vuelva a colocar todas las cubiertas de los variadores.
5. Vuelva a energizar. La comunicación entre el variador y el iPad® no puede establecerse sino hasta que se restablezca la alimentación.

Si la comunicación no está activada, repita los pasos 1 a 5, compruebe que el conector RJ-45 está bien conectado luego, retire y vuelva a insertar el conector de 30 pines. Si la comunicación todavía no está activada, el cable puede estar dañado y debe sustituirse. Consulte "Asistencia técnica del producto" a continuación.

Figura 2: Conector de paso (no. de catálogo de Schneider Electric, VW3A01500)



Figura 3: Ejemplo de instalación en un variador Altivar



## Asistencia técnica del producto

El Centro de atención al cliente de Schneider Electric es su único punto de contacto para obtener información acerca de los productos de Schneider Electric. En este Centro se encuentra disponible personal calificado para responder a sus preguntas técnicas y brindarle asistencia. Llame gratuitamente al 1-888-778-2733 (en EUA).

Importado en México por:  
**Schneider Electric México, S.A. de C.V.**  
Calz. J. Rojo Gómez 1121-A  
Col. Gpe. del Moral 09300 México, D.F.  
Tel. 55-5804-5000  
[www.schneider-electric.com.mx](http://www.schneider-electric.com.mx)

Solamente el personal calificado deberá instalar, hacer funcionar y prestar servicios de mantenimiento al equipo eléctrico. Schneider Electric no asume responsabilidad alguna por las consecuencias emergentes de la utilización de este material.

© 2013 Schneider Electric Reservados todos los derechos  
Schneider Electric y Square D son marcas comerciales de Schneider Electric Industries SAS o sus compañías afiliadas. Todas las otras marcas comerciales son propiedad de sus respectivos propietarios.



## Convertisseur RS-485 vers mobile à 30 broches, modèle VW3A8151R20U

À conserver pour usage ultérieur.

### Précautions

#### **⚠ DANGER**

##### **RISQUE D'ÉLECTROCUTION, D'EXPLOSION OU D'ÉCLAIR D'ARC**

- Lisez et comprenez ces directives d'utilisation avant d'installer et de faire fonctionner les variateurs Altivar<sup>MC</sup>. L'installation, le réglage, les réparations et l'entretien doivent être effectués exclusivement par du personnel qualifié.
- Portez un équipement de protection personnelle (ÉPP) approprié et observez les méthodes de travail électrique sécuritaire. Voir NFPA 70E pour les exigences de sécurité électrique sur le lieu de travail des employés et les normes OSHA relatives à l'électricité, 29 CFR partie 1910 sous-partie S ou CSA Z462.
- L'utilisateur est responsable de la conformité avec tous les codes électriques internationaux et nationaux en vigueur concernant la mise à la terre de tous les appareils.
- De nombreuses pièces du variateur Altivar, y compris les cartes de circuits imprimés, fonctionnent à la tension du réseau. **NE TOUCHEZ PAS.** N'utilisez que des outils dotés d'une isolation électrique.
- Quelques bornes sont porteuses de tension lorsque le sectionneur est ouvert.
- **NE court-circuitez PAS** les bornes PA/+ et PC/- ou les condensateurs du bus courant continu.
- Avant tout entretien ou réparation sur le variateur :
  - Coupez toutes les alimentations y compris l'alimentation de contrôle externe pouvant être présente.
  - Placez une étiquette « **NE METTEZ PAS SOUS TENSION** » sur tous les sectionneurs de l'alimentation.
  - Verrouillez tous les sectionneurs d'alimentation en position ouverte.
  - **ATTENDEZ 15 MINUTES** pour permettre aux condensateurs du bus courant continu de se décharger. Puis, suivez la procédure de mesure de tension du bus courant continu décrite dans les directives fournies avec le variateur pour vérifier si la tension du bus courant continu est inférieure à 42 V. Le voyant DÉL du variateur n'est pas un indicateur précis de l'absence de tension du bus courant continu.
- Installez et fermez tous les couvercles et toutes les portes avant de mettre le variateur sous tension, de le mettre en marche ou de l'arrêter.

**Si ces directives ne sont pas respectées, cela entraînera la mort ou des blessures graves.**

## Usage et compatibilité

### **⚠ DANGER**

#### **RISQUE D'ÉLECTROCUTION, D'EXPLOSION OU D'ÉCLAIR D'ARC**

- Assurez-vous que tous les connecteurs RJ-45 sont bien attachés. Si les languettes de verrouillage sont endommagées, remplacez le câble.
- Inspectez visuellement le câble pour vérifier l'intégrité de l'isolation. Si l'isolation du câble est endommagée, remplacez le câble.

**Si ces directives ne sont pas respectées, cela entraînera la mort ou des blessures graves.**

### **⚠ DANGER**

#### **FONCTIONNEMENT INATTENDU DE L'APPAREIL**

- Avant de raccorder le convertisseur RS-485 à n'importe quel dispositif, lisez et comprenez la documentation fournie avec le dispositif.
- Assurez-vous d'utiliser la dernière révision du logiciel de programmation. Appliquez toutes les mises à jour disponibles au logiciel avant de l'utiliser.

**Si ces directives ne sont pas respectées, cela entraînera la mort ou des blessures graves.**

Le convertisseur VW3A8151R20U fournit un lien entre les dispositifs Schneider Electric acceptant la communication semi-duplex RS-485 et un dispositif mobile Apple exécutant iOS 5.1 ou une version plus récente. Les dispositifs équipés d'un point d'accès Lightning<sup>MC</sup> nécessitent un adaptateur Lightning<sup>MC</sup> à 30 broches.

Le convertisseur VW3A8151R20U n'est pas compatible avec la gamme Modicon<sup>MC</sup> (produits Quantum et Momentum) de Schneider Electric.

### **AVIS**

#### **PERTE DE FONCTIONNALITÉ DU CÂBLE**

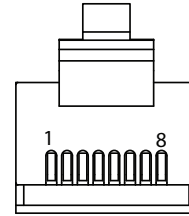
N'utilisez pas le connecteur RJ-45 avec les systèmes de communication PoE (Alimentation par Ethernet).

**Si ces directives ne sont pas respectées, cela entraînera des dommages matériels.**

En plus de ce câble, une application de programmation spécifique au dispositif est requise. Le logiciel est disponible à « Apple App Store » (Boutique d'applications Apple). Lorsque les deux connecteurs sont dotés d'une terminaison correcte, le logiciel reconnaît et indique une communication active.

## Brochage du connecteur

Figure 1 : Connecteur VW3A8151R20U



Voir le tableau 1 pour le brochage.

**REMARQUE :** Le connecteur à 30 broches est compatible avec les dispositifs Apple.

Tableau 1 : Brochage

Broche	Signal
1	Non connectée
2	Non connectée
3	Non connectée
4	D1 (nom Modbus <sup>MC</sup> ) ou B (EIA/TIA485)
5	D0 (nom Modbus) ou A (EIA/TIA485)
6	Non connectée
7	Non connectée
8	Commun (signal et blindage)

## Exemple d'installation du variateur Altivar

En cas de raccordement du câble à un variateur avec un terminal d'exploitation externe, détachable, installé à l'usine, retirer le terminal d'exploitation et installer le câble dans le point d'accès RJ-45 sur le kit monté sur la porte.

En cas d'installation du câble sur tous autres variateurs, il faut installer un connecteur RJ-45 de traversée externe au coffret comme suit. Voir les figures 2 et 3.

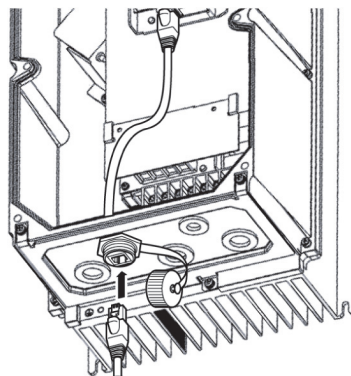
1. Mettre hors tension et suivre les directives dans « Précautions », à partir de la page 1.
2. Retirer les couvercles du variateur pour accéder au point d'accès de communication.
3. Raccorder le connecteur de traversée au variateur et acheminer le câble vers l'extérieur du coffret.
4. Replacer tous les couvercles du variateur.
5. Remettre sous tension. La communication entre le variateur et le iPad® ne peut se faire qu'après la remise sous tension.

Si la communication ne se fait pas, répéter les points 1 à 5, vérifier si le connecteur RJ-45 est bien attaché puis débrancher et rebrancher le connecteur à 30 broches. Si la communication ne se fait toujours pas, le câble est sans doute endommagé et doit être remplacé. Se reporter à « Assistance aux produits » ci-dessous.

Figure 2 : Connecteur de traversée (n° de catalogue de Schneider Electric, VW3A01500)



Figure 3 : Exemple d'installation sur un variateur Altivar



## Assistance aux produits

Le Centre d'assistance à la clientèle (CCC) Schneider Electric est le seul point de contact pour des renseignements sur les produits Schneider Electric. Un personnel qualifié est disponible pour répondre aux questions d'assistance à la clientèle et d'assistance technique aux produits. Appeler le numéro gratuit 1-888-778-2733 (É.-U).

**Schneider Electric Canada, Inc.**  
5985 McLaughlin Road  
Mississauga, ON L5R 1B8 Canada  
Tel: 1-800-565-6699  
[www.schneider-electric.ca](http://www.schneider-electric.ca)

Seul un personnel qualifié doit effectuer l'installation, l'utilisation, l'entretien et la maintenance du matériel électrique. Schneider Electric n'assume aucune responsabilité des conséquences éventuelles découlant de l'utilisation de cette documentation.

© 2013 Schneider Electric Tous droits réservés  
Schneider Electric et Square D sont marques commerciales de Schneider Electric Industries SAS ou de ses compagnies affiliées. Toutes les autres marques commerciales utilisées dans ce document sont la propriété de leurs propriétaires respectifs.