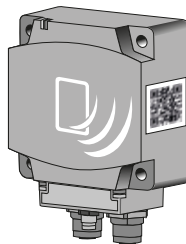
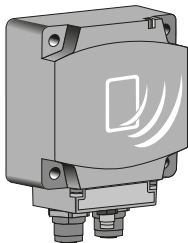
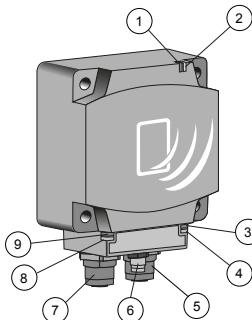
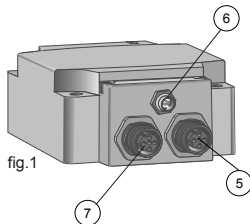


- en** EtherNet/IP Smart Antenna
- fr** Station compacte EtherNet/IP
- es** Estación compacta EtherNet/IP



<http://www.qr.tesensors.com/XG0001>
 - Link to the user guide and EDS file
 - Lien vers le guide d'utilisation et le fichier EDS
 - Enlace a la guía de usuario y el archivo EDS

Description / Description / Descripción



en

fr

es

①	TAG : Tag LED	TAG : DEL de l'étiquette électronique	TAG : LED de etiqueta electrónica
②	COM : Communication LED	COM : DEL de communication	COM : LED de comunicación
③	NS : NetworkStatusLED	NS : DEL d'état du réseau	NS : LED de estado de red
④	LK/SP : Ethernet communication port Nr.1 LED	LK/SP : DEL du port de communication Ethernet N°1	LK/SP : LED de puerto de comunicación Ethernet N.º 1
⑤	M12 Socket Ethernet port Nr 1	Connecteur M12, Port Ethernet N°1	Conector M12 de puerto Ethernet N.º 1
⑥	M8 Socket Power supply 24V	Connecteur M8, Alimentation 24 V	Fuente de alimentación del conector M8 de 24 V
⑦	M12 Socket Ethernet port Nr 2	Connecteur M12, Port Ethernet N°2	Conector M12 de puerto Ethernet N.º 2
⑧	LK/SP : Ethernet communication port Nr.2 LED	LK/SP : DEL du port de communication Ethernet N°2	LK/SP : LED de puerto de comunicación Ethernet N.º 2
⑨	MS : Ethernet Module Status LED Setting	MS : DEL d'état "Réglage" du module Ethernet	MS : LED de estado "ajuste" del módulo Ethernet

NOTICE / AVIS / AVISO

UNINTENDED EQUIPMENT OPERATION

- Use a PELV power supply and fuse protection (1 A). The power supply used, must be class II according to VDE 0106.
- The cabling must be complying with cabling rules listed in the user guide of the Ethernet smart antenna.
- Properly fit all connectors with cables or sealing plugs and manually tighten.
- Do not use factory configured IP address for operation.
- Refer to user guide before first installation, setup, and maintenance operations.

Failure to follow these instructions can result in equipment damage.

FUNCTIONNEMENT IMPREVU DE L'EQUIPEMENT

- Utilisez une alimentation TBTP et un fusible de protection (1 A). L'alimentation utilisée doit être de classe II selon la norme VDE 0106.
- Le câblage doit être conforme aux règles de câblage énoncées dans le guide d'utilisation de la station compacte Ethernet.
- Équipez correctement tous les connecteurs de câbles ou de bouchons d'étanchéité et serrez manuellement.
- N'utilisez pas l'adresse IP configurée en usine pour faire fonctionner l'équipement.
- Consultez le guide d'utilisation avant la première installation et les opérations de configuration et de maintenance.

Le non-respect de ces instructions peut provoquer des dommages matériels.

FUNCIONAMIENTO INESPERADO DEL EQUIPO

- Utilice una fuente de alimentación PELV y protección de fusibles (1 A). La fuente de alimentación utilizada debe ser de clase II de conformidad con la VDE 0106.
- El cableado debe cumplir con las reglas de cableado enumeradas en la guía de usuario de la estación compacta Ethernet.
- Ajuste correctamente todos los conectores con los cables o tapones de precintado y apriételos manualmente.
- No utilice el dispositivo con la dirección IP que viene predeterminada de fábrica.
- Consulte la guía de usuario antes de la primera instalación, configuración y operaciones de mantenimiento.

El incumplimiento de estas instrucciones puede causar daño al equipo..

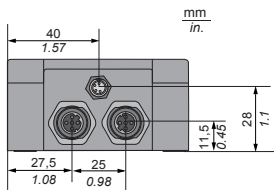
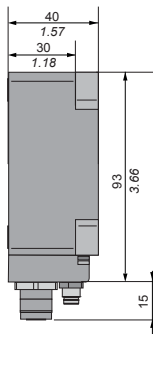
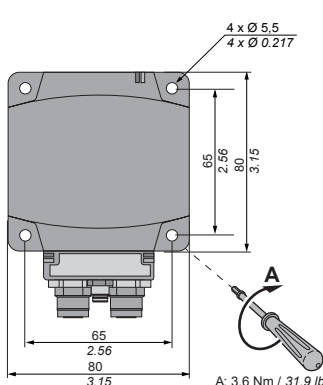
en Electrical equipment should be installed, operated and maintained only by qualified personnel. No responsibility is assumed by Schneider Electric for any consequences arising out of the use of this material.

fr Les équipements électriques doivent être installés, exploités et entretenus par un personnel qualifié. Schneider Electric décline toute responsabilité quant aux conséquences de l'utilisation de ce matériel.

es Sólo el personal de servicio cualificado podrá instalar, utilizar, reparar y mantener el equipo eléctrico. Schneider Electric no asume las responsabilidades que pudieran surgir como consecuencia de la utilización de este material.

© 2015 Schneider Electric. "All Rights Reserved."

Dimensions / Encombrements / Dimensiones



M12 connectors: Maximum tightening torque = 1.5 N.m (13.3 lb-in)

Connecteurs M12 : Couple de serrage maximal = 1,5 N.m (13.3 lb-in)

Conectores M12: Par de apriete máximo = 1,5 N.m (13.3 lb-in)

M8 connectors: Maximum tightening torque = 0.5 N.m (4.4 lb-in)

Connecteurs M8 : Couple de serrage maximal = 0,5 N.m (4.4 lb-in)

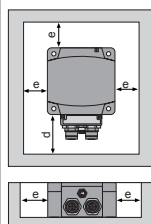
Conectores M8: Par de apriete máximo = 0,5 N.m (4.4 lb-in)

Utilization precautions / Précautions de mise en oeuvre / Precauciones de instalación

Mounting on a metal structure
Montage sur une structure métallique
Montaje sobre una estructura de metal

Distance between two Smart Antennas according to the used tag
Distance entre deux Smart Antenna en fonction de l'étiquette utilisée
Distancia entre dos Smart Antenna de acuerdo con la etiqueta utilizada

Distance between tags
Distance entre étiquettes
Distancia entre las etiquetas



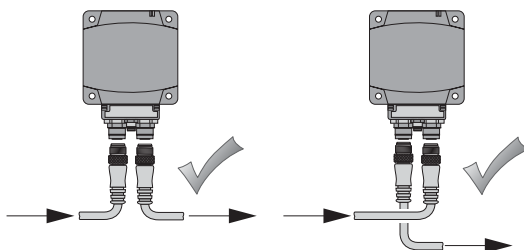
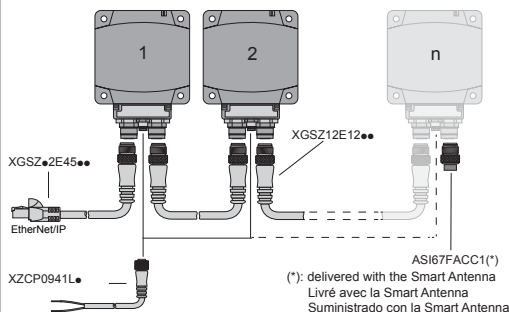
d: depending on the connector size
d: en fonction de la taille du connecteur
d: dependiendo del tamaño del conector

mm / in.	e1 ≥	e2 ≥	e3 ≥
XGHB90E340	430/6.93	750/29.53	280/11.02
XGHB221346	280/11.02	530/20.87	260/10.24
XGHB320...	310/12.2	540/21.26	240/9.45
XGHB211345	200/7.87	370/14.57	170/6.69
XGHB44...	310/12.2	400/15.75	160/6.3



mm / in.	d1 ≥	d2 ≥
XGHB90E340	110/4.33	140/5.51
XGHB221346	120/4.72	50/1.97
XGHB320345	190/7.48	60/2.36
XGHB211345	120/4.72	20/0.79
XGHB444345	70/2.76	40/1.57
XGHB445345	60/2.36	10/0.39
XGHB440845	60/2.36	10/0.39
XGHB443245	60/2.36	10/0.39

Wiring Diagrams / Schémas de câblage / Esquemas de cableado



Connectors wiring / Câblage des connecteurs / Cableado de conectores

(5) & (7) (fig.1) (Ethernet M12 D coded - 5 pins socket)

M12 - 4 pins Connector	M12 Contact	Signal	RJ45 Contact	RJ45 Connector
	1	TD+	1	
	3	TD-	2	
	2	RD+	3	
	4	RD-	6	
	-	Not connected	4	
	-	Not connected	5	
	-	Not connected	7	
	-	Not connected	8	

(6) (fig.1) (M8 - 4 pins male socket)

Pin	Label	Signal
1	BN	+ 24 V
2	WH	Not connected
3	BU	0 V
4	BK	Not connected

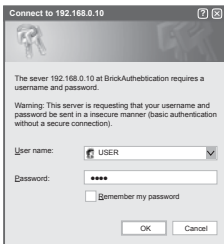
PELV Power supply - The 0 V must be connected to the earth to increase EMC strength.
Alimentation TBTS - Le 0 V doit être relié à la terre pour améliorer la CEM.
Alimentación eléctrica PELV - Los 0 V se deben conectar a tierra para mejorar la CEM.

Address configuration / Configuration de l'adresse / Configuración de la dirección

- Operating system requirements for the PC / Système d'exploitation requis pour le PC /

Se requiere para el sistema operativo del PC:

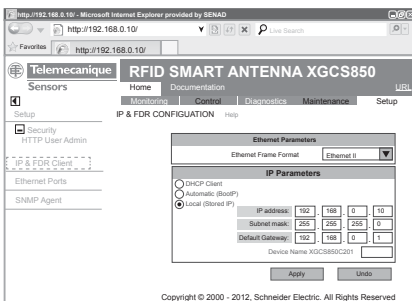
- Microsoft Windows XP or 7
- Internet Explorer 8 or Mozilla Firefox
- Java Runtime



- Home page / Page d'accueil / Página de inicio :



- Setup page / Page de configuration / Página de configuración :



- (EN)** **IP address setup by the Web server:**
The XGCS850C201 Smart Antenna includes a Web server.
The factory setting for the IP address of the XGCS850C201 is: **192.168.0.10**
Connection to the Web server Home page
Configure the computer IP address with an address which is compatible with the Smart Antenna (example: Smart Antenna = **192.168.0.10** → PC = **192.168.0.1**)
From your PC browser, enter the following address: **http://192.168.0.10/**
- (FR)** **Configuration de l'adresse IP par le serveur Web :**
La Station compacte XGCS850C201 comprend un serveur Web.
Le réglage usine de l'adresse IP du XGCS850C201 est : **192.168.0.10**
Connexion à la page d'accueil du serveur Web
Configurer l'adresse IP de l'ordinateur avec une adresse compatible à celle de la Station compacte
(exemple : Station compacte = **192.168.0.10** → PC = **192.168.0.1**)
- (ES)** **Configuración de dirección IP mediante el servidor web:**
La Estación compacta XGCS850C201 incluye un servidor Web.
El ajuste de fábrica de la dirección IP de la XGCS850C201 es: **192.168.0.10**
Conexión con la página de inicio del servidor Web
Configure la dirección IP del ordenador con una dirección que sea compatible con la Estación compacta (ejemplo: Estación compacta = **192.168.0.10** → PC = **192.168.0.1**)
En el explorador de PC, introduzca la siguiente dirección: **http://192.168.0.10/**
- (EN)** **Security:**
User name and password requested to secure the access to the web server.
The factory settings are :
User name= **USER**
Password= **USER**
- (FR)** **Securité:**
Un nom d'utilisateur et un mot de passe sont requis pour sécuriser l'accès au serveur Web.
Les paramètres d'usine sont les suivants :
Nom d'utilisateur = **USER**
Mot de passe = **USER**
- (ES)** **Seguridad:**
Se solicitará un nombre de usuario y una contraseña para proteger el acceso al servidor web.
La configuración de fábrica es:
Nombre de usuario = **USER**
Contraseña = **USER**

- (EN)** This page is used to configure the EtherNet/IP Smart Antenna address:
- Choice of IP address allocation (local or automatic addressing with DHCP service)
- Entry of the local IP address, subnet mask, and default gateway address
- Confirm the new parameters by a click on [STORE CONFIGURATION] button
- Cycle the power of the Smart Antenna to apply the new parameters

- (FR)** Cette page sert à configurer l'adresse de votre station compacte EtherNet/IP :
- Choisir le type d'allocation de l'adresse IP (adressage local ou automatique par DHCP)
- Saisir l'adresse IP locale, le masque de sous-réseau et l'adresse de passerelle par défaut
- Confirmer les nouveaux paramètres en cliquant sur le bouton [STORE CONFIGURATION] (Stocker la configuration)
- Arrêter et redémarrer la station compacte pour appliquer les nouveaux paramètres

- (ES)** Esta página se utiliza para configurar la dirección de la estación compacta EtherNet/IP:
- Opción de asignación de dirección IP (direccionamiento local o automático con servicio DHCP)
- Entrada de dirección IP local, máscara de subred y dirección predeterminada de pasarela
- Confirme los nuevos parámetros haciendo clic en el botón [STORE CONFIGURATION] (Almacenar configuración)
- Apague y vuelva a encender la estación compacta para aplicar los nuevos parámetros

- (EN)** Select [Setup] in the menu of the home page and then, [IP & FDR Client] in the left side of the page
Modifications in this page are applied after a power cycling of the Smart Antenna
- (FR)** Sélectionnez [Setup] dans le menu de la page d'accueil, puis [IP & FDR Client] dans la partie gauche de la page.
Les modifications effectuées dans cette page prennent effet lorsque vous mettez la station compacte hors tension puis à nouveau sous tension.
- (ES)** Seleccione [Setup] (Configuración) en el menú de la página de inicio y luego [IP & FDR Client] (Cliente IP y FDR) en el lado izquierdo de la página.
Las modificaciones en esta página se aplicarán después de apagar y encender la estación compacta.

Diagnostic LEDs / Voyants de diagnostic / LED de diagnóstico

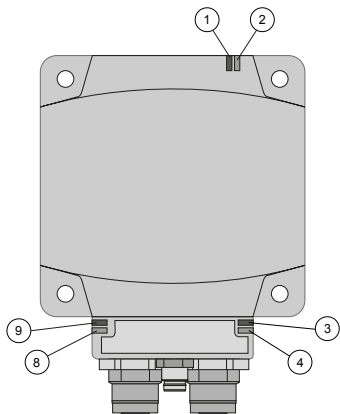


fig.2

LED	Name	LED status	Description	Smart antenna status
①	TAG	Solid Green	Tag presence	A tag is detected – dialog ok
		1 flash	No tag detected	Waiting for a tag
		Flashing Red	RFID errors	Errors detected in the dialog with the tag
②	COM	Flashing Green	Requests received from a client	OK
		Flashing Red	Errors in requests received from a client	Error code returned to the client (no tag / bad parameters...)
③	NS (Network status)	Steady Off	Not powered or no IP address	Waiting for IP address setting (fixed or DHCP)
		Flashing Green	No connections	No CIP connection established and an exclusive owner connection with a Client has not timed out
		Solid Green	Connected	At least one CIP connection is established and an exclusive owner connection with a Client has not timed out
		Flashing Red	Connection timeout	An exclusive owner connection with a Client has timed out
		Solid Red	Duplicate IP	The smart antenna has detected that its IP address is already in use
		Flashing Green/Red	Self-test	The smart antenna is performing its power-on self test
		Flashing Yellow	Traffic at 10 Mbps	OK
④ ⑧	Link Activity (port 1 & 2)	Solid Green	Ethernet link present at 100 Mbps	OK
		Flashing Green	Traffic at 100 Mbps	OK
		Solid Yellow	Ethernet link present at 10 Mbps	OK
⑨	MS (Ethernet module status)	Flashing Yellow	Traffic at 10 Mbps	OK
		Flashing Green	The Ethernet Module of the smart antenna is operational	OK
		Flashing Red	Minor Fault	The smart antenna has detected a recoverable minor fault. Note : An incorrect or inconsistent configuration is considered as a minor fault.
		Steady Red	Major fault	The smart antenna has detected a non-recoverable major fault on its Ethernet module
		Flashing Green/Red	Self-test	The smart antenna is performing its power-on self-test



DEL	Nom	Etat des DELS	Description	Etat de la station compacte
①	TAG (étiquette électronique)	Vert fixe	Présence étiquette	1 étiquette est détectée – dialogue ok
		1 éclair	Aucune étiquette détectée	Attente d'une étiquette
		Rouge clignotant	Erreurs RFID	Erreurs détectées dans le dialogue avec l'étiquette
②	COM	Vert clignotant	Demandes reçues d'un client	OK
		Rouge clignotant	Erreurs dans des demandes reçues d'un client	Code d'erreur renvoyé au client (absence d'étiquette / paramètres erronés...)
③	NS (Etat du réseau)	Eteint	Absence d'alimentation ou d'adresse IP	Attente d'établissement d'adresse IP (fixe ou DHCP)
		Vert clignotant	Absence de connexions	Aucune connexion CIP n'est établie et une connexion exclusive avec un Client n'a pas dépassé le temps imparti
		Solid Green	Connecté	Au moins une connexion CIP est établie et une connexion exclusive avec un Client n'a pas dépassé le temps imparti
		Rouge clignotant	Délai de connexion	Une connexion exclusive avec un Client a dépassé le temps imparti
		Rouge fixe	Adresse IP en double	La station compacte a détecté que son adresse IP est déjà utilisée
		Vert / Rouge clignotant	Autotest	La station compacte effectue son autotest de mise sous tension
		Vert fixe	Liaison Ethernet présente à 100 Mbps	OK
④ ⑧	Activité de la liaison (ports 1 & 2)	Vert clignotant	Traffic à 100 Mbps	OK
		Jaune fixe	Liaison Ethernet présente à 10 Mbps	OK
		Jaune clignotant	Traffic à 10 Mbps	OK
⑨	MS (Etat du module Ethernet)	Vert clignotant	Le module Ethernet de la station compacte est opérationnel	OK
		Rouge clignotant	Défaut mineur	La station compacte a détecté un défaut mineur récupérable. Remarque : Une configuration incorrecte ou incohérente est considérée comme un défaut mineur.
		Rouge fixe	Défaut majeur	La station compacte a détecté un défaut majeur irrécupérable sur son module Ethernet
		Vert / Rouge clignotant	Autotest	La station compacte effectue son autotest de mise sous tension



LED	Nombre	Estado de LED	Descripción	Estado de estación compacta
①	TAG (etiqueta electrónica)	Verde fijo	Presencia de etiqueta	Se ha detectado una etiqueta: diálogo correcto
		1 parpadeo	No se ha detectado etiqueta	Esperando etiqueta
		Parpadeo rojo	Errores de RFID	Errores detectados en el diálogo con la etiqueta
②	COM	Parpadeo verde	Peticiones recibidas del cliente	OK
		Parpadeo rojo	Errores en peticiones recibidas del cliente	Código de error devuelto al cliente (sin etiqueta/parámetros incorrectos...)
③	NS (Estado de la red)	Apagado continuo	No encendido o sin dirección IP	Esperando configuración de dirección IP (fija o DHCP)
		Parpadeo verde	Sin conexiones	No se ha establecido una conexión CIP y una conexión duello exclusivo con un cliente que no ha caducado
		Verde fijo	Conectado	Se ha establecido al menos una conexión CIP y una conexión duello exclusivo con un cliente que no ha caducado
④ ⑧	Actividad de conexión (puertos 1 y 2)	Parpadeo rojo	tiempo de espera de conexión	Una conexión duello exclusivo con un cliente ha caducado
		Rojo fijo	IP duplicada	La estación compacta ha detectado que su dirección IP ya se utiliza
		Parpadeo verde/rojo	Autoverificación	La estación compacta está llevando a cabo la autoverificación de arranque
④ ⑧	Actividad de conexión (puertos 1 y 2)	Verde fijo	Conexión Ethernet presente a 100 Mbps	OK
		Parpadeo verde	Traffic a 100 Mbps	OK
		Amarillo fijo	Conexión Ethernet presente a 10 Mbps	OK
⑨	MS (Estado de módulo Ethernet)	Parpadeo amarillo	Traffic a 10 Mbps	OK
		Parpadeo verde	El módulo de Ethernet de la estación compacta está operativo	OK
		Parpadeo rojo	fallo leve	La estación compacta ha detectado un fallo leve recuperable. Nota: Se considera fallo leve recuperable una configuración incorrecta o incoherente.
		Rojo fijo	Fallo grave	La estación compacta ha detectado un fallo grave no recuperable en su módulo Ethernet
		Parpadeo verde/rojo	Autoverificación	La estación compacta está llevando a cabo la autoverificación de arranque



Note: The user guide (N° EIO0000001601) and EDS file are stored in the internal memory and are accessible from the Web server of the XGCS850C201 Smart Antenna (page "Documentation"). These documents are also accessible on Web site "www.tesensensors.com".



Note : le manuel utilisateur (n° EIO0000001602) et le fichier EDS sont stockés dans la mémoire interne et sont accessibles à partir du serveur Web de la station compacte XGCS850C201 (page "Documentation"). Ces documents se trouvent également sur le site Web "www.tesensensors.com".



Nota: La guía del usuario (N°EIO0000001603) y el archivo EDS están almacenados en la memoria interna y se puede acceder a ellos desde el servidor Web de la estación compacta XGCS850C201 (página "Documentation") (Documentación). También se puede acceder a estos documentos en el sitio web "www.tesensensors.com".