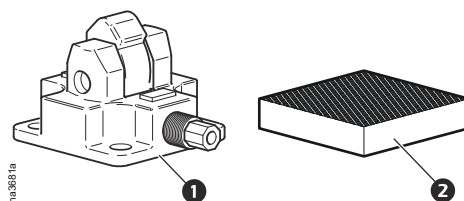


Kit de instalación de la estructura EcoBreeze (ACECINS100)

Inventario



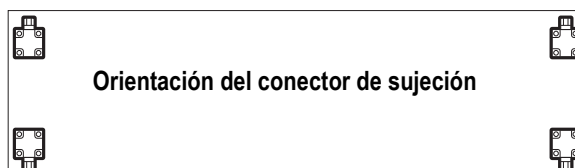
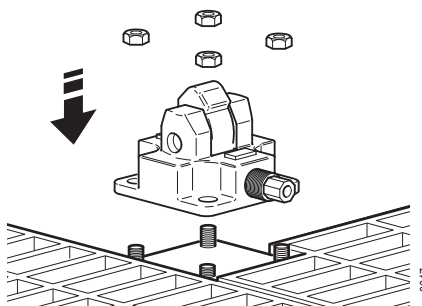
Elemento	Descripción	Cantidad
1	Conectores de sujeción	4
2	Almohadilla amortiguadora de la vibración	6

Conectores de sujeción

1. Oriente los conectores de sujeción de manera que queden sujetos de cara a los laterales largos de la estructura, con presión del conector de sujeción opuesto.
2. Instale los conectores de sujeción sobre cada una de las cuatro columnas de soporte de esquina.



Nota: Apriete las tuercas que aseguran los conectores de sujeción de acuerdo con el grado del perno y la rosca utilizados en el montaje.

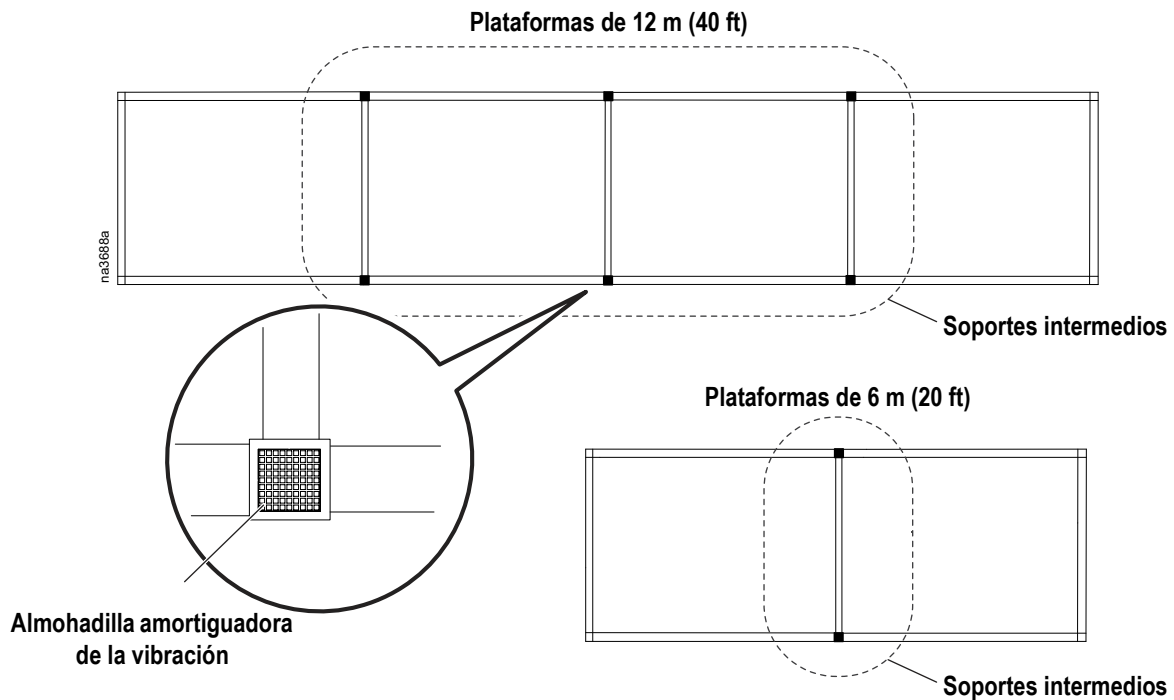


Almohadillas amortiguadoras de la vibración

Antes de colocar la estructura en los soportes permanentes, coloque una sección de la almohadilla amortiguadora de la vibración de 100 x 100 mm (4 x 4 in) y 25 mm (1 in) de grosor sobre cada uno de los soportes intermedios.



Nota: Hay dos soportes intermedios para las plataformas de 6 m (20 ft) y seis soportes intermedios para las plataformas de 12 m (40 ft).



El servicio de atención al cliente y la información sobre la garantía están disponibles en el sitio Web de APC, www.apc.com.

© 2012 APC by Schneider Electric. APC, el logotipo de APC y EcoBreeze son propiedad de Schneider Electric Industries S.A.S., American Power Conversion Corporation o sus empresas afiliadas. Todas las demás marcas comerciales son propiedad de sus respectivos titulares.

990-5225-009
4/2012