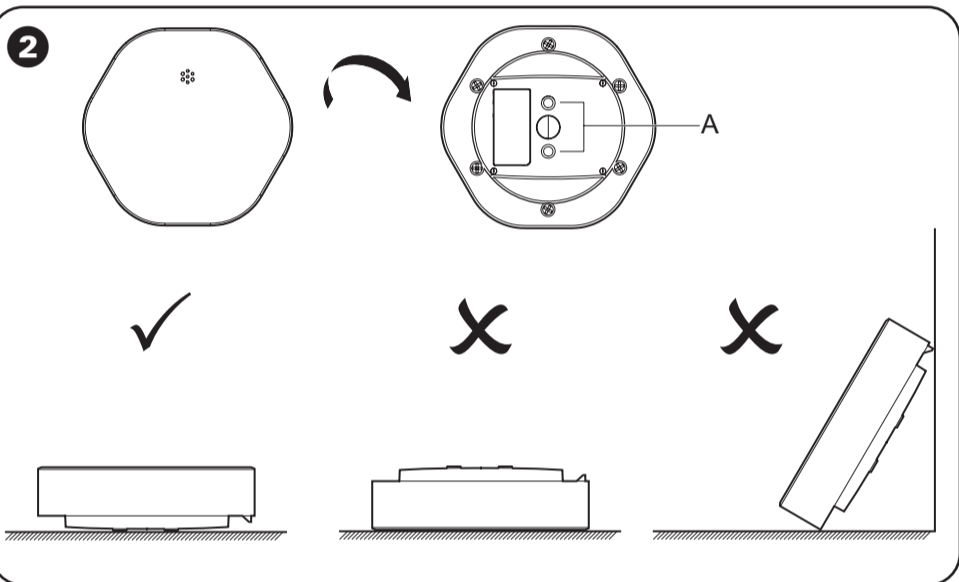
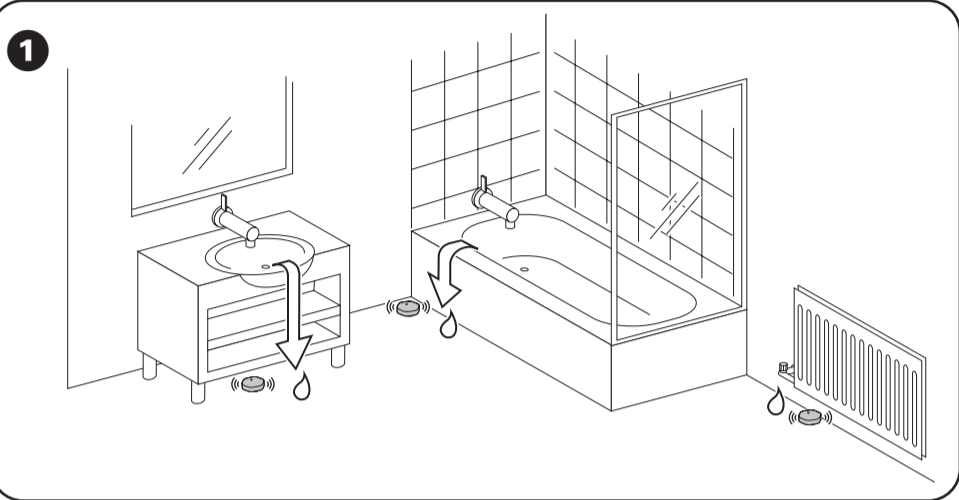


CCT592011

WiFer™



About this product

The Wisier Water Leakage Sensor (hereinafter referred to as **sensor**) has two sensing pads at the bottom of the body that activates when water is present between the pads.

The pads are close to the floor surface when the sensor is placed in its operating position.

When the sensor is connected to the Wisier Gateway and detects water on the floor, it reports an event to the gateway and also produces an alarm sound.

1 Choose suitable location to install

NOTICE

RISK OF DAMAGE TO DEVICE

- Avoid locations where the sensor may be accidentally kicked or otherwise moved. The best locations are on the floor in corners, within cabinets with exposed plumbing, beneath cabinets, or other fixtures.
- Do not locate the sensor right beneath the place where leakage is likely to happen.
- Do not locate the sensor at the area with rain, oil smoke and steam of cooking range.
- Do not install the sensor in a location with contaminated water such as oil or frozen water such as ice or snow.

Failure to follow these instructions can result in equipment damage.

The sensor should be placed where leaks are likely to occur. Most likely, this will be on the bottom level of your home or places like basement, kitchen, bathroom, balcony, bedroom, living room, utility room or any where you think leaks are possible.

Locations to consider

Floor drain, water heater, sump pump, washing machine, toilet, dishwasher, refrigerators, water purifier, water softener, sinks like kitchen sink, bathroom sink and other sinks, older pipes, heating radiator, bathtub, boiler, fish tank, etc.

2 Mounting the sensor

A Sensing pads

NOTICE

INOPERABLE EQUIPMENT

Do not completely immerse the sensor into the water.

Failure to follow these instructions can result in equipment damage.

Install the sensor so that the sensing pads are horizontal. A water leak can only be detected if water touches both the metal probes; if water touches only one of the probes, a water leak will not be detected.

- Ensure that the sensing pads are close to the floor or the cabinet shelf.
- Touching the sensing pads with your hand may trigger the sensor to send out an alarm signal. This is not a defect.

3 Read full device guide online

Scan the QR code and choose your language for complete information about the device, including operation, configuration and using the product with a Wisier system.

Technical data

Battery	3 VDC, LR03 AAA × 2
Battery life	Up to 5 years (may vary based on the usage, frequency of firmware update and environment)
Nominal power	≤ 90 mW
Operating frequency	2405 - 2480 MHz
Max. radio frequency power transmitted	≤ 9 dBm
IP rating	IP44
Operating temperature	-10 °C to 50 °C
Relative humidity	10 % to 95 %
Sound level	≥ 70 dB at 3 m distance
Dimensions (H × W × D)	70,8 × 68,68 × 18,96 mm
Communication protocol	Zigbee 3.0 certified

Trademarks

- Wisier™ is a trademark and the property of Schneider Electric SE, its subsidiaries and affiliated companies.
- Zigbee® is a registered trademark of the Connectivity Standard Alliance.

Other brands and registered trademarks are properties of their relevant owners.

EU Declaration of Conformity

Hereby, Schneider Electric Industries, declares that this product is in compliance with the essential requirements and other relevant provisions of RADIO EQUIPMENT DIRECTIVE 2014/53/EU. Declaration of conformity can be downloaded on: se.com/docs.

Schneider Electric Industries SAS

If you have technical questions, please contact the Customer Care Centre in your country.
se.com/contact

За този продукт

Wisier сензорът за теч (наричан по-долу **сензор**) има две сензорни подложки на дъното на корпуса, които се активират при наличие на вода между подложките.

Подложките са близо до подовата повърхност, когато сензорът е поставен в работно положение.

Когато сензорът е свързан към Wisier порт и засече вода на пода, той докладва на порта за събитие и генерира алармен сигнал.

1 Избиране на подходящо местоположение за монтаж

ЗАБЕЛЕЖКА

РИСК ОТ ПОВРЕДА НА УСТРОЙСТВОТО

- Избягвайте местоположение, където сензорът може случайно да бъде ритнат или преместен по друг начин. Най-добрите местоположения са на пода в ъгли, в шкаfoве с открити водопроводни системи, под шкаfoве или други мебели.
- Не поставяйте сензора точно под мястото, където има вероятност от изтичане.
- Не поставяйте сензора в зони с дъжд, петролен дим и пара от готварски уреди.
- Не монтирайте сензора на местоположение със замърсена вода, като масло, или замръзнала вода, като лед или сняг.

Неспазването на тези инструкции може да доведе до повреда на оборудването.

Сензорът трябва да бъде поставен на място, където има вероятност за появата на течове. Най-вероятно това са долните етажи в дома или места като мазета, кухни, бани, балкони, спални, всекидневни, сервизни помещения или където предполагате, че има вероятност за течове.

Възможни места

Подов канал, воден нагревател, потопяема помпа, перална машина, тоалетна, съдомиялна машина, хладилници, водопречиствателен уред, уреди за омекотяване на вода, мивки като кухненски мивка, мивка за баня и други мивки, стари тръби, отоплителен радиатор, вана, котел, аквариум за риби и др.

2 Монтаж на сензора

A Сензорни подложки

ЗАБЕЛЕЖКА

НЕУПРАВЛЯЕМО ОБОРУДВАНЕ

Не потапяйте сензора изцяло във вода.

Неспазването на тези инструкции може да доведе до повреда на оборудването.

Монтирайте сензора така, че сензорните подложки да са хоризонтални. Теч на вода може да бъде открит само ако водата докосне и двете метални сонди; ако водата докосне само една от сондите, няма да бъде засечен теч на вода.

- Уверете се, че подложките са близо до пода или рафта на шкафа.
- Докосването на сензорните подложки с ръка може да изпрати алармен сигнал. Това не е дефект.

3 Прочетете пълното ръководство за устройството онлайн

Сканирайте QR кода и изберете езика си за пълна информация относно устройството, включително работа, конфигуриране и използване на продукта със система Wisier.

Технически данни

Батерия	3 V DC, LR03 AAA × 2
Живот на батерията	До 5 години (може да варира в зависимост от използването, честотата на обновяване на фирмуера и средата)
Номинална мощност	≤ 90 mW
Работна честота	2405 – 2480 MHz
Макс. предавана радиочестотна мощност	≤ 9 dBm
IP характеристика	IP44
Работна температура	-10°C до 50°C
Относителна влажност	10% до 95%
Ниво на шум	≥ 70 dB на разстояние 3 м
Размери (В × Ш × Д)	70,8 × 68,68 × 18,96 мм
Комуникационен протокол	Сертифициран за Zigbee 3.0

Търговски марки

- Wisier™ е търговска марка и собственост на Schneider Electric SE, неговите дъщерни и свързани компании.
- Zigbee® е регистрирана търговска марка на Connectivity Standard Alliance.

Другите марки и регистрирани търговски марки са собственост на съответните им собственици.

Декларация за съответствие на ЕС

С настоящото, Schneider Electric Industries, декларира, че този продукт е в съответствие с най-важните изисквания и други съответни предписания на ДИРЕКТИВА 2014/53/ЕС ОТНОСНО РАДИОСЪОБЪЖЕНИЯТА. Декларацията за съответствие може да бъде изтеглена на адрес: se.com/docs.

Schneider Electric Industries SAS

Ако имате технически въпроси, се свържете с центъра за обслужване на клиенти във вашата страна.
se.com/contact

CS	Wiser detektor se senzorem zatopení
	
O tomto výrobku	
Wiser detektor se senzorem zatopení (dále jen <i>senzor</i>) má ve spodní části těla dvě snímací podložky, které se aktivují, když je mezi nimi voda. Když je snímač v pracovní poloze, jsou podložky blízko povrchu podlahy. Je-li senzor připojen k Wiser Gateway bráně a detekuje vodu na podlaze, oznámí událost bráně a také vydá poplašný signál.	

- Zvolte vhodné místo k instalaci**

<i>UPOZORNĚNÍ</i>
RIZIKO POŠKOZENÍ ZAŘÍZENÍ
<ul style="list-style-type: none">Vyhněte se místům, kde je možné, že o senzor zakopnete nebo jím nějakým způsobem pohnete. Nejlepší umístění je na podlaze v rozích, uvnitř skříní s exponovaným potrubím, pod skříněmi nebo jinými armaturami. Neumísťujte senzor přímo pod místem, kde může dojít k úniku. Neumísťujte senzor do oblasti s deštěm, olejovým kouřem nebo párou vzniklou vařením. Snímač neinstalujte na místa se znečištěnou vodou, například olejem, nebo se zmrzlou vodou, například ledem nebo sněhem. <p>Nedodržení těchto pokynů může vést k poškození zařízení.</p>

Senzor by měl být umístěn tam, kde je pravděpodobné, že může dojít k úniku vody. S největší pravděpodobností to bude na spodní úrovni vašeho domu nebo v místech jako přízemí, kuchyně, koupelna, balkon, ložnice, obývací pokoj, technická místnost nebo kdekoli, kde si myslíte, že může dojít k úniku vody.

Umístění, která je třeba zvážit

Podlahový odpad, ohřívač vody, kalové čerpadlo, pračka, toaleta, myčka nádobí, lednice, čistíčka vody, změkčovač vody, dřezy jako kuchyňský dřez, koupelnový dřez a další dřezy, starší potrubí, topné těleso, vana, kotel, nádrž na ryby atd.

- Montáž senzoru**
 - Snímací podložky

<i>UPOZORNĚNÍ</i>
NEFUNKČNÍ ZAŘÍZENÍ
Senzor neponořujte úplně do vody.
Nedodržení těchto pokynů může vést k poškození zařízení.

Přípevněte senzor tak, aby byly snímací podložky ve vodorovné poloze. Únik vody lze zjistit pouze v případě, že se voda dotkne obou kovových sond; pokud se voda dotýká pouze jedné sondy, nebude zjištěn únik vody.

- Ujistěte se, že jsou snímací podložky blízko podlahy nebo police skříně.
- Při kontaktu ruky se snímacími podložkami může dojít ke spuštění senzoru a k odeslání poplašného signálu. Nejedná se o závadu.

- Přečtete si celou příručku k zařízení on-line**

Skenováním QR kódu a výběrem jazyka získáte kompletní informace o zařízení, včetně informací o provozu, konfiguraci a používání produktu se systémem Wiser.

Technické údaje	
Baterie	3 VDC, LR03 AAA × 2
Životnost baterie	Až 5 let (může se lišit podle způsobu použití, frekvence aktualizace firmwaru a prostředí)
Jmenovitý výkon	≤ 90 mW
Provozní frekvence	2405 - 2480 MHz
Max. vysílaný radiofrekvenční výkon	≤ 9 dBm
Třída IP	IP44
Provozní teplota	-10 °C až 50 °C
Relativní vlhkost	10 % až 95 %
Úroveň hlasitosti	≥ 70 dB ve vzdálenosti 3 m
Rozměry (v × š × h)	70,8 × 68,68 × 18,96 mm
Komunikační protokol	S certifikací Zigbee 3.0

Ochranné známky

- Wiser™ je ochranná známka a majetek společnosti Schneider Electric SE, jejich dceřiných a přidružených společností.
- Zigbee® je registrovaná ochranná známka společnosti Connectivity Standard Alliance.

Další známky a registrované ochranné známky jsou majetkem příslušných vlastníků.

EU prohlášení o shodě

Společnost Schneider Electric Industries tímto prohlašuje, že tento výrobek je v souladu se základními požadavky a dalšími příslušnými ustanoveními SMĚRNICE O RÁDIOVÝCH ZAŘÍZENÍCH 2014/53/EU. Prohlášení o shodě si můžete stáhnout zde: se.com/docs.

Schneider Electric Industries SAS

V případě technických dotazů se prosím obraťte na centrum zákaznické podpory ve vaší zemi.

se.com/cz

el	Wiser αισθητήρας διαρροής νερού
	

Πληροφορίες για αυτό το προϊόν

O Wiser αισθητήρας διαρροής νερού (αναφέρεται παρακάτω ως ***αισθητήρας***) έχει δύο προστατευτικές ενισχύσεις αισθητήρα στο κάτω μέρος του σώματος που ενεργοποιούνται όταν υπάρχει νερό μεταξύ των ενισχύσεων.

Oι ενισχύσεις βρίσκονται κοντά στην επιφάνεια δαπέδου όταν ο αισθητήρας τοποθετηθεί στη θέση λειτουργίας του.

Όταν ο αισθητήρας είναι συνδεδεμένος στο Wiser Gateway και ανιχνεύσει νερό στο πάτωμα, αναφέρει ένα συμβάν στο gateway και παράγει επίσης ηχητικό συναγερμό.

- Επιλέξτε κατάλληλη θέση για την εγκατάσταση**

<i>ΣΗΜΕΙΩΣΗ</i>
ΚΙΝΔΥΝΟΣ ΖΗΜΙΑΣ ΣΤΗ ΣΥΣΚΕΥΗ
<ul style="list-style-type: none">Αποφύγετε τις τοποθεσίες όπου ο αισθητήρας μπορεί να μετακινηθεί ή να τον κλωτσήσουν κατά λάθος. Οι καλύτερες θέσεις βρίσκονται στο πάτωμα σε γωνίες, μέσα σε ντουλάπια με εκτεθειμένες υδραυλικές εγκαταστάσεις, κάτω από ντουλάπια ή άλλες εγκαταστάσεις. Μην τοποθετείτε τον αισθητήρα ακριβώς κάτω από το σημείο όπου ενδέχεται να συμβεί διαρροή. Μην τοποθετείτε τον αισθητήρα στην περιοχή με βροχή, καπνό και ατμό από μαγείρεμα. Μην τοποθετείτε τον αισθητήρα σε σημείο με μολυσμένο νερό, όπως λάδι ή παγωμένο νερό, πάγο ή χιόνι. <p>Η μη τήρηση των οδηγιών μπορεί να προκαλέσει ζημιά στον εξοπλισμό.</p>

O αισθητήρας πρέπει να τοποθετείται εκεί όπου είναι πιθανό να εμφανιστούν διαρροές. Πιθανότατα, αυτό θα βρίσκεται στο κατώτερο επίπεδο του σπιτιού σας ή σε μέρη όπως υπόγειο, κουζίνα, μπάνιο, μπαλκόνι, υπνοδωμάτιο, καθιστικό, δωμάτιο κοινής ωφέλειας ή στουδήριπote πιστεύετε ότι είναι πιθανές οι διαρροές.

Τοποθεσίες που θα λάβετε υπόψη

Αποχέτευση δαπέδου, θερμοσίφωνας, αντλία νερού, πλυντήριο, τουαλέτα, πλυντήριο πιάτων, ψυγεία, διηθητήρας νερού, αποσκληρυντής νερού, νιπτήρες, νεροχύτης, νιπτήρας μπάνιου και άλλοι νιπτήρες, παλιοί σωλήνες, θερμαντικό σώμα, μπανιέρα, λέβητας, ενυδρείο, κ.λπ.

- Στερέωση του αισθητήρα**
 - Ενισχύσεις αισθητήρα

<i>ΣΗΜΕΙΩΣΗ</i>
ΕΞΟΠΛΙΣΜΟΣ ΠΟΥ ΔΕΝ ΛΕΙΤΟΥΡΓΕΙ
Μη βυθίζετε εντελώς τον αισθητήρα στο νερό.
Η μη τήρηση των οδηγιών μπορεί να προκαλέσει ζημιά στον εξοπλισμό.

Τοποθετήστε τον αισθητήρα έτσι ώστε οι ενισχύσεις αισθητήρα να είναι οριζόντια. Μια διαρροή νερού μπορεί να εντοπιστεί μόνο αν το νερό αγγίζει και τους δύο μεταλλικούς ανιχνευτές. αν το νερό αγγίζει μόνο έναν από τους ανιχνευτές, δεν θα ανιχνευθεί διαρροή νερού.

- Βεβαιωθείτε ότι οι ενισχύσεις αισθητήρα είναι κοντά στο δάπεδο ή στο ράφι του ντουλαπιού.
- Αγγίζοντας τις οι ενισχύσεις αισθητήρα με το χέρι μπορεί να ενεργοποιήσετε τον αισθητήρα για να στείλει σήμα συναγερμού. Αυτό δεν αποτελεί ελάττωμα.

- Διαβάστε τον πλήρη οδηγό συσκευής στο διαδίκτυο**

Σαρώστε τον κωδικό QR και επιλέξτε τη γλώσσα σας για πλήρεις πληροφορίες σχετικά με τη συσκευή, όπως λειτουργία, διαμόρφωση και χρήση του προϊόντος με ένα σύστημα Wiser.

Τεχνικά δεδομένα	
Μπαταρία	3 VDC, LR03 AAA × 2
Διάρκεια ζωής μπαταρίας	Έως 5 έτη (μπορεί να διαφέρει ανάλογα με τη χρήση, τη συχνότητα ενημέρωσης του υλικού/λογισμικού και το περιβάλλον)
Ονομαστική ισχύς	≤ 90 mW
Συχνότητα λειτουργίας	2405 - 2480 MHz
Μέγ. μεταδιδόμενη ισχύς ραδιοσυχνοτήτων	≤ 9 dBm
Βαθμός IP	IP44
Θερμοκρασία λειτουργίας	-10 °C έως 50 °C
Σχετική υγρασία	10 % έως 95 %
Επίπεδο ήχου	≥70 dB σε απόσταση 3 m
Διαστάσεις (Υ × Π × Β)	70,8 × 68,68 × 18,96 mm
Πρωτόκολλο επικοινωνίας	Πιστοποίηση Zigbee 3.0

Εμπορικά σήματα

- Το Wiser™ είναι εμπορικό σήμα και ιδιοκτησία της Schneider Electric SE, των θυγατρικών της και των συνδεδεμένων της εταιρειών.
- Το Zigbee® είναι κατοχυρωμένο εμπορικό σήμα της Connectivity Standard Alliance.

Τα άλλα εμπορικά ονόματα και τα κατοχυρωμένα εμπορικά σήματα αποτελούν ιδιοκτησίες των αντίστοιχων κατόχων τους.

Δήλωση συμμόρφωσης της ΕΕ

Η εταιρεία Schneider Electric Industries, δηλώνει εδώ πως αυτό το προϊόν συμμορφώνεται προς τις βασικές απαιτήσεις και τις άλλες σχεπικές διατάξεις της Ευρωπαϊκής Οδηγίας Ράδιο Εξοπλισμού 2014/53/ΕΕ. Η δήλωση συμμόρφωσης διατίθεται για ηλεκτρονική λήψη στη διεύθυνση: se.com/docs.

Schneider Electric Industries SAS
Εάν έχετε τεχνικές ερωτήσεις επικοινωνήστε με το κέντρο εξυπηρέτησης πελατών της χώρας σας. se.com/contact

es	Sensor fuga de agua Wiser
	

Acerca de este producto

El sensor fuga de agua Wiser (en adelante denominado ***senzor***) tiene dos paneles detectores en la parte inferior del cuerpo que se activan cuando el agua entra en contacto con los paneles.

Los paneles están cerca de la superficie del suelo, cuando el sensor se coloca en la posición correcta de funcionamiento.

Cuando el sensor está conectado a la pasarela Wiser y detecta agua en el suelo, informa un evento a la pasarela y también produce un sonido de alarma.

- Elija una ubicación adecuada para instalar**

<i>AVISO</i>
PELIGRO DE DAÑAR EL DISPOSITIVO
<ul style="list-style-type: none">Evite las ubicaciones en las que el sensor pueda recibir golpes o moverse accidentalmente. Las mejores ubicaciones son en el suelo, en rincones, dentro de armarios con tuberías expuestas o debajo armarios u otros muebles. No instale el sensor justo debajo del lugar donde es probable que se produzcan fugas. No instale el sensor en zonas con lluvia, humo o vapor. No instale el sensor en lugares con agua contaminada, como aceite o agua helada, como hielo o nieve. <p>Si no se siguen estas instrucciones, el dispositivo podría resultar dañado.</p>

El sensor debe colocarse donde sea más probable que se produzcan fugas de agua. Lo más probable es que sea en el nivel inferior de su casa o en lugares como el sótano, la cocina, el baño, el balcón, dormitorio, la sala de estar, el lavadero o cualquier lugar donde crea que es posible que haya fugas.

Ubicaciones a considerar

Desağde de suelo, calentador de agua, bomba de sumidero, lavadora, inodoro, lavavajillas, refrigeradores, purificador de agua, descalcificador de agua, fregadero de la cocina, lavamanos del baño, tuberías antiguas, radiador de calefacción, bañera, caldera, pecera, etc.

- Montaje del sensor**
 - Paneles detectores

<i>AVISO</i>
EQUIPO INOPERABLE
No sumerja completamente el sensor en el agua.
Si no se siguen estas instrucciones, el dispositivo podría resultar dañado.

Instale el sensor de modo que los paneles detectores queden horizontales. Una fuga de agua solo se puede detectar si el agua toca ambas sondas metálicas; si el agua toca solo una de las sondas, no se detectará la fuga de agua.

- Asegúrese de los paneles detectores estén cerca del suelo o el estante del armario.
- Tocar con la mano los paneles detectores podría hacer que el sensor envíe una señal de alarma Esto no es un defecto.

- Lectura de la guía completa del dispositivo en línea**

Escanee el código QR y seleccione su idioma para obtener información completa sobre el dispositivo, incluido el funcionamiento, la configuración y el uso del producto con un sistema Wiser.

Datos técnicos	
Batería	3 VCC, LR03 AAA × 2
Vida útil de la batería	Hasta 5 años (puede variar según el uso, la frecuencia de actualización del firmware y el entorno)
Potencia nominal	≤ 90mW
Frecuencia de funciona- miento	de 2405 a 2480 MHz
Potencia de radiofrecuencia transmitida máx.	≤ 9 dBm
Clasificación IP	IP44
Temperatura de servicio	de -10 °C a 50 °C
Humedad relativa	Del 10 % al 95 %
Nivel de sonido	≥ 70dB a 3m de distancia
Dimensiones (alt. × anch. × prof.)	70,8 × 68,68 × 18,96 mm
Protocolo de comunicación	Certificación Zigbee 3.0

Marcas comerciales

- Wiser™ es una marca registrada y propiedad de Schneider Electric SE, sus filiales y empresas asociadas.
- Zigbee® es una marca registrada de Connectivity Standard Alliance.

Otras marcas y marcas registradas son propiedad de sus respectivos propietarios.

Declaración UE de conformidad

Por la presente, Schneider Electric Industries declara que este producto cumple con los requisitos esenciales y otras disposiciones aplicables de la DIRECTIVA DE EQUIPOS RADIOELÉCTRICOS 2014/53/UE. La declaración de conformidad se puede descargar en: se.com/docs.

Schneider Electric Industries SAS
Si tiene alguna consulta técnica, póngase en contacto con el servicio de atención al cliente de su país. se.com/contact

fi	Wiser-vesivuotosensori
	

Tietoja tästä tuotteesta

Wiser-vesivuotosensorin (jäljempänä ***anturi***) rungon pohjassa on kaksi tunnistinlevyä, jotka aktivoituvat, kun levyjen välissä on vettä.

Levyt ovat lähellä lattiapintaa, kun tunnistin on asetettuna toiminta-asentoonsa.

Kun anturi on liitetty Wiser-keskusyksikköön ja se havaitsee vettä lattialla, se raportoi tapahtuman keskusyksikköön ja tuottaa myös hälytysäänen.

- Valitse sopiva asennuspaikka**

<i>HUOMIO</i>
LAITTEEN VAURIOITUMISVAARA
<ul style="list-style-type: none">!Vältä paikkoja, joissa anturia saatetaan vahingossa potkaista tai siirtää muuten. Parhaat paikat ovat lattialla nurkat, kaapit, joissa putket ovat esillä, tai kaappien tai muiden kiintokalusteiden alla. Älä sijoita anturia suoraan sen paikan alle, jossa vuoto todennäköisesti tapahtuu. Älä sijoita anturia alueelle, joille tulee sadevettä, öljyä, savua tai ruoanlaittoalueen höyryä. Älä asenna anturia paikkaan, jossa on saastunutta vettä, kuten öljyä tai jäätynyttä vettä, kuten jäätä tai lunta. <p>Näiden ohjeiden noudattamatta jättäminen voi johtaa laitteen vaurioitumiseen.</p>

Anturi on sijoitettava paikkaan, jossa vuotoja todennäköisesti tapahtuu. Todennäköisesti paikka on lattiatasolla, esimerkiksi kellarissa, keittiössä, kylpyhuoneessa, parvekkeella, makuuhuoneessa, olohuoneessa, kodinhoitohuoneessa tai missä tahansa, missä arvelut vuotojen olevan mahdollisia.

Harkitse sijainnit

Lattiaviemäri, vedenlämmitin, pumppu, pesukone, wc, astianpesukone, jääkaapit, vedenpuhdistin, vedenpehmenninlaite, pesualtaat, kuten keittiön pesualtaat, kylpyhuoneen pesualtaat ja muut pesualtaat, vanhat putket, lämmityspatteri, kylpyamme, vesikattila, akvaario jne.

- Anturin asennus**
 - Tunnistinlevyt

<i>HUOMIO</i>
TOIMIMATON LAITE
Älä upota anturia kokonaan veteen.
Näiden ohjeiden noudattamatta jättäminen voi johtaa laitteen vaurioitumiseen.

Asenna anturi niin, että tunnistinlevyt ovat vaakasuorassa. Vesivuoto voidaan havaita vain, jos vesi koskettaa molempia metallikärkiä. Jos vesi koskettaa vain yhtä kärkeä, vesivuotoa ei havaita.

- Varmista, että tunnistinlevyt ovat lähellä lattiaa tai kaapin hyllyä.
- Tunnistinlevyjen koskettaminen kädellä voi laukaista anturin lähettämään hälytyssignaalin. Tämä ei ole vika.

- Lue koko laiteopas verkossa**

Skannaa QR-koodi ja valitse kieli, jotta saat kaikki tiedot laitteesta, mukaan lukien laitteen käyttö, konfigurointi ja tuotteen käyttö Wiser-järjestelmässä.

Tekniset tiedot	
Paristo	3 VDC, LR03 AAA ×2
Pariston käyttöikä	Enintään 5 vuotta (voi vaihdella käytön, laiteohjelmiston päivitystiheyden ja ympäristön mukaan)
Nimellisteho	≤ 90 mW
Toimintataajuus	2405–2480 MHz
Lähetetty enimmäisradiotaa- juusteho	≤ 9 dBm
IP-luokitus	IP44
Käyttölämpötila	-10 °C ... 50 °C
Suhteellinen ilmankosteus	10 - 95 %
Äänentaso	≥ 70 dB 3 m:n etäisyydellä
Mitat (K × L × S)	70,8 × 68,68 × 18,96 mm
Tiedonsiirtoprotokolla	Zigbee 3.0 -sertifioitu

Tavaramerkit

- Wiser™ on Schneider Electric SE:n, sen tytäry- htöiden ja sidosyhtiöiden tavaramerkki ja niiden omaisuutta.
- Zigbee® on Connectivity Standard Alliancen rekis- teröity tavaramerkki.

Muut tuotenimet tai rekisteröidyt tavaramerkit ovat kunkin omistajan omaisuutta.

EU-vaatimustenmukaisuusvakuutus

Schneider Electric Industries vakuuttaa, että tämä tuote vastaa RADIOLAITEDIREKTIIVIN 2014/53/EU olennaisia vaatimuksia ja muita keskeisiä säännöksiä. Vaatimustenmukaisuusvakuutuksen voi ladata sivulta se.com/docs.

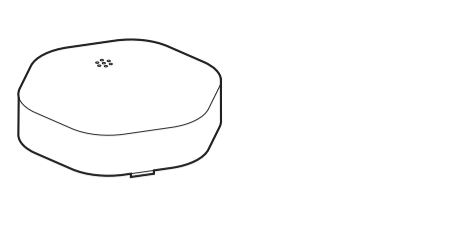
Schneider Electric Industries SAS

Voit esittää teknisiä kysymyksiä maakohtaiseen asiakaspalveluun.

se.com/contact



Schneider Electric



CCT592011

WiZer

hu Wiser vízszivárgás-érzékelő

Tudnivalók a termékről

A Wiser Vízszivárgás-érzékelő (a továbbiakban: **érzékelő**) a test alján két érzékelőtüskével rendelkezik, amelyek akkor aktiválódnak, amikor víz kerül közéjük.

Az érzékelőtüskék a padló felszíne felé néznek, amikor az érzékelő megfelelő üzemi helyzetben van.

Ha az érzékelő csatlakozik a Wiser központi egységhez és vizet érzékel, akkor az eseményt jelenti a központi egységnek, és ugyanakkor egy riasztási hangot is kiad.

1	Válassza ki a megfelelő helyet a telepítésre
MEGJEGYZÉS	
AZ ESZKÖZ KÁROSODÁSÁNAK VESZÉLYE	
<ul style="list-style-type: none">Kerülje el azokat a helyeket, ahol az érzékelőt véletlenül megrúghatják vagy más módon mozgathatják. A legcélszerűbb a sarkokban a padlón, szabadon futó vízvezetékek szekrényeiben, szekrények alatt vagy egyéb szerelvények alatt elhelyezni. Ne helyezze az érzékelőt közvetlenül olyan helyre, ahol állandó víz érheti. Ne helyezze az érzékelőt olyan helyre, ahol eső, olajfüst és fűzésből származó gőz érheti. Ne telepítse az érzékelőt olyan helyre, ahol szennyezett vízzel, olajjal vagy fagyott vízzel, jéggel vagy hóval érintkezhet. <p>A jelen utasítások figyelmen kívül hagyása a készülék károsodását okozhatja.</p>	

Az érzékelőt olyan helyre kell helyezni, ahol vízszivárgás történhet. Ez valószínűleg vagy a lakás alsó szintje vagy olyan helyek, mint a pince, a konyha, a fürdőszoba, a vizesblokk vagy bármelyik helyiség, ahol vízszivárgás lehetséges.

Megfontalandó helyek

Padlóösszefolyó, vízmelegítő, zagyszivattyú, mosógép, WC, mosogatógép, hűtőgép, víztisztító, vízlágyító, konyhai mosogató, mosdókagyló, régebbi csövek, radiátorok, fürdőkád, kazán, akvárium stb.

2	Az érzékelő felszerelése
A	Érzékelőbetétek

MEGJEGYZÉS	
MŰKÖDÉSKÉPTELEN BERENDEZÉS	
Ne merítse bele teljesen az érzékelőt a vízbe.	
A jelen utasítások figyelmen kívül hagyása a készülék károsodását okozhatja.	

Úgy telepítse az érzékelőt, hogy az érzékelőtüskék vízszintesen álljanak. A vízszivárgás észleléséhez a víznek mindkét fémszondával érintkeznie kell; ha a víz csak az egyik szondával érintkezik, akkor az eszköz nem észleli a szivárgást.

- Győződjön meg róla, hogy az érzékelőbetétek a padló vagy a szekrénypolc közelében vannak.
- Az érzékelőbetét kézzel történő érintése működésbe hozhatja az érzékelőt, és az riasztásjelzést adhat. Ez nem hiba.

3	Olvassa el a készülék teljes online útmutató-ját
----------	---

Olvassa be a QR-kódot, és válassza ki a nyelvet, így kiegészítheti a készülékkel kapcsolatos tudását, beleértve a működtetést, a konfigurálást és a termék Wiser rendszerrel történő használatát.

Műszaki adatok	
Elem	3 VDC, LR03 AAA × 2
Az elemek üzemideje	Akár 5 év (a használttól, a firmware-frissítés gyakoriságától és a környezettől függően változhat)
Névleges teljesítmény	≤ 90 mW
Üzemi frekvencia	2405 - 2480 MHz
Max. rádiófrekvenciás teljesítmény-átvitel	≤ 9 dBm
IP védelmi osztály	IP44
Üzemi hőmérséklet	-10 °C - + 50 °C
Relatív páratartalom	10% - 95%
Zajszint	≥ 70 dB 3 m távolságban
Méreték (magasság × szélesség × mélység)	70,8 × 68,68 × 18,96 mm
Kommunikációs protokoll	Zigbee 3.0 tanúsított

Védjegyek

- A Wiser™ a Schneider Electric SE, a hozzá tartozó leányvállalatok és kapcsolt vállalkozások védjegye és tulajdona.

- A Zigbee® a Connectivity Standard Alliance bej-egyzett védjegye.

Az egyéb márkák és bejegyzett védjegyek a tulajdonosaik tulajdonát képezik.

EU-megfelelőségi nyilatkozat
A Schneider Electric Industries kijelenti, hogy ez a termék megfelel a RÁDJÖBERENDEZÉSEKRŐL SZÓLÓ 2014/53/EU IRÁNYELVBEN foglalt alapvető követelményeknek és egyéb vonatkozó rendelkezéseknek. A megfelelőségi nyilatkozat letölthető a következő címről: se.com/docs.

Schneider Electric Industries SAS
Műszaki problémák esetén vegye fel a kapcsolatot az Ön országában működő ügyfélszolgálatunkkal. se.com/contact

pl	Czujnik wycieku wody Wiser
-----------	-----------------------------------

O produkcie

Wiser czujnik zalania (zwany dalej ***czujnikiem***) ma w dolnej części korpusu dwie wkładki czujnikowe, które aktywują się, gdy między nimi znajdzie się woda.

Wkładki stykają się z podłogą, gdy czujnik jest umieszczony w pozycji pracy.

Po podłączeniu czujnika do Wiser bramki komunikacyjnej i wykryciu wody na podłodze, zgłasza on zdarzenie do bramki, a także emituje sygnał alarmowy.

1	Wybór odpowiedniego miejsca montażu
UWAGA	
RYZKO USZKODZENIA URZĄDZENIA	
<ul style="list-style-type: none">Należy unikać miejsc, w których czujnik może zostać przypadkowo kopnięty lub przemieszczony w inny sposób. Najlepiej umieścić czujniki na podłodze w kątach, w obrębie szafek z niezabudowaną instalacją wodno-kanalizacyjną, pod szafkami lub innymi urządzeniami. Nie należy umieszczać czujnika bezpośrednio pod miejscem, w którym może dojść do wycieku. Nie należy umieszczać czujnika w miejscu narażonym na działanie deszczu, oparów oleju i pary powstającej podczas gotowania. Nie należy instalować czujnika w miejscu, w którym występuje zanieczyszczona woda, np. olej, zamrożona woda, lód lub śnieg. <p>Niestosowanie się do tych instrukcji może spowodować uszkodzenie sprzętu.</p>	

Czujnik należy umieścić w miejscu, w którym mogą wystąpić wycieki. Najprawdopodobniej będą to pomieszczenia na najniższej kondygnacji w domu lub takie miejsca jak piwnica, kuchnia, łazienka, balkon, sypialnia, salon, pomieszczenie gospodarcze bądź inne pomieszczenia, w których Twoim zdaniem może dojść do wycieku.

Miejsca, które warto wziąć pod uwagę

Odpływ w podłodze, podgrzewacz wody, pompa ściekowa, pralka, toaleta, zmywarka, lodówka, oczyszczacz wody, zmiękczacw wody, zlewozmywak, umywalka i inne zlewy, starsze instalacje rurowe, grzejnik, wanna, bojler, akwarium itp.

2	Montaż czujnika
A	Wkładki czujnikowe

UWAGA	
BRAK DZIAŁANIA URZĄDZENIA	
Nie wolno całkowicie zanurzać czujnika w wodzie.	
Niestosowanie się do tych instrukcji może spowodować uszkodzenie sprzętu.	

Zamontuj czujnik tak, aby wkładki czujnikowe były ustawione w poziomie. Wyciek wody może zostać wykryty tylko wtedy, gdy woda zetknie się z obydwoma metalowymi próbnikami; jeśli woda zetknie się tylko z jednym próbnikiem, wyciek nie zostanie wykryty.

- Upewnnić się, że wkładki czujnikowe stykają się z podłogą lub półką w szafce.
- Dotknięcie wkładek czujnikowych ręką może aktywować czujnik, który zacznie emitować sygnał dźwiękowy. Nie oznacza to, że czujnik jest uszkodzony.

3	Przeczytanie całej instrukcji obsługi urządzenia online
----------	--

Należy zeskanować kod QR i wybrać język, aby uzyskać szczegółowe informacje na temat urządzenia dotyczące eksploatacji, konfiguracji i stosowania produktu w systemie Wiser.

Dane techniczne	
Bateria	3 V DC, LR03 AAA × 2
Żywotność baterii	Do 5 lat (może się różnić w zależności od sposobu użytkowania, częstotliwości aktualizacji oprogramowania sprzętowego i warunków otoczenia)
Moc znamionowa	≤ 90 mW
Częstotliwość robocza	2405 - 2480 MHz
Maks. transmisja mocy	≤ 9 dBm
Częstotliwości radiowej	
Stopień ochrony IP	IP44
Temperatura pracy	od -10°C do 50°C
Względna wilgotność	od 10% do 95%
Poziom hałas	≥ 70 dB na odległość 3 m
Wymiary (W × S × G)	70,8 × 68,68 × 18,96 mm
Protokół komunikacyjny	Certyfikat Zigbee 3.0

Znaki towarowe

- Wiser™ jest znakiem towarowym i własnością spółki Schneider Electric SE, jej jednostek zależnych i powiązanych.
- Zigbee® jest zastrzeżonym znakiem towarowym Connectivity Standard Alliance.

Inne nazwy handlowe i zarejestrowane znaki towarowe są własnością ich odpowiednich właścicieli.

Deklaracja zgodności UE
Niniejszym Schneider Electric Industries oświadcza, że produkt ten jest zgodny z zasadniczymi wymogami i innymi właściwymi przepisami DYREKTYWY 2014/53/UE W SPRAWIE URZĄDZEŃ RADIOWYCH Deklarację zgodności można pobrać ze strony: se.com/docs.

Schneider Electric Industries SAS
W razie pytań natury technicznej prosimy o kontakt z krajowym centrum obsługi klienta. se.com/contact

pt	Sensor fuga de água Wiser
-----------	----------------------------------

Acerca deste produto

O sensor fuga de água Wiser (doravante denominado ***sensor***) tem duas pastilhas sensoras na parte inferior do corpo, que são ativadas quando há água entre as pastilhas.

As almofadas estão perto da superfície do chão quando o sensor está colocado na sua posição de funcionamento.

Quando o sensor está ligado à gateway Wiser e deteta água no chão, comunica uma ocorrência à gateway e também emite um som de alarme.

1	Escolha a localização adequada para instalar
----------	---

AVISO	
RISCO DE DANOS NO DISPOSITIVO	
<ul style="list-style-type: none">Evite locais onde o sensor possa ser acidentalmente pontapeado ou deslocado de outro modo. As melhores localizações são as esquinas no chão, dentro de armários com canos expostos, sob armários ou outros móveis. Não coloque o sensor imediatamente por baixo do local onde a fuga pode ocorrer. Não coloque o sensor numa área com chuva, fumo de óleo e vapor de cozinha. Não instale o sensor num local com água contaminada, como óleo ou água congelada, como gelo ou neve. <p>O incumprimento destas instruções pode resultar em danos no equipamento.</p>	

O sensor deve ser colocado onde possam ocorrer fugas. Provavelmente, será no nível inferior de sua casa ou em locais como a cave, a cozinha, a casa de banho, a varanda, o quarto, a sala de estar, a despensa ou qualquer lugar onde considere que existe a possibilidade de ocorrência de fugas.

Locais a considerar

Ralo do chão, aquecedor de água, bomba de depósito, máquina de lavar, sanita, lava-louças, frigoríficos, purificador de água, descalcificador, pias como a da cozinha, o lavatório wc e outras pias, canos mais antigos, radiador de aquecimento, banheira, caldeira, aquário, etc.

2	Montagem do sensor
A	Pastilhas sensoras

AVISO	
EQUIPAMENTO INOPERÁVEL	
Não mergulhe completamente o sensor na água.	
O incumprimento destas instruções pode resultar em danos no equipamento.	

Instale o sensor de forma a que as pastilhas sensoras fiquem na horizontal. Uma fuga de água só pode ser detetada se a água tocar em ambas as sondas de metal; se a água tocar apenas numa das sondas, uma fuga de água não será detetada.

- Certifique-se de que as pastilhas sensoras estão perto do chão ou da prateleira do armário.
- Tocar nas pastilhas sensoras com a mão pode acionar o sensor para enviar um sinal de alarme. Isso não é um defeito.

3	Leia o guia completo do dispositivo online
----------	---

Digitalize o código QR e escolha o idioma para obter informações completas sobre o dispositivo, incluindo funcionamento, configuração e uso do produto com um sistema Wiser.

Informação técnica	
Bateria	3 VCC, LR03 AAA × 2
Vida útil da bateria	Até 5 anos (pode variar com base na utilização, na frequência de atualização do firmware e ambiente)
Potência nominal	≤ 90 mW
Frequência de operação	2405 - 2480 MHz
Potência máx. de radiofre- quência transmitida	≤ 9 dBm
Classificação IP	IP44
Temperatura de funciona- mento	-10 °C a +50 °C
Humidade relativa	10% a 95%
Nível de som	≥ 70 dB a 3 m de distância
Dimensões (A × L × P)	70,8 × 68,68 × 18,96 mm
Protocolo de comunicação	Certificado Zigbee 3.0

Marcas registradas

- Wiser™ é uma marca registrada e propriedade da Schneider Electric SE, das respetivas associadas e filiais.
- Zigbee® é uma marca registrada da Connectivity Standard Alliance.

Outras marcas e marcas registradas são propriedade dos respetivos proprietários.

Declaração de conformidade da UE
A Schneider Electric Industries declara por este meio que o presente produto cumpre os requisitos fundamentais e outras disposições relevantes da DIRETIVA 2014/53/UE RELATIVA A EQUIPAMENTOS DE RÁDIO. A Declaração de conformidade encontra-se disponível para download em: se.com/docs.

Schneider Electric Industries SAS
Para perguntas técnicas, queira contactar o Centro de Atendimento ao Cliente do seu país. se.com/contact

ro	Senzor de scurgere de apă Wiser
-----------	--

Despre acest produs

Senzorul de scurgere de apă Wiser (denumit in continuare ***senzor***) are două plăcuțe de detectare în partea de jos a corpului si se activează atunci când există apă între cele două plăcuțe.

Plăcuțele sunt aproape de suprafata podelei atunci când senzorul este situat în pozitia de functionare.

Atunci când senzorul este conectat la Wiser Gateway si detectează apă pe podea, acesta raportează un eveniment către gateway si emite, de asemenea, un sunet de alarmă.

1	Alegeti locatia potrivită pentru instalare
----------	---

NOTIFICARE	
RISC DE DETERIORARE A DISPOZITIVULUI	
<ul style="list-style-type: none">Evitati locatiile în care senzorul poate fi lovit accidental sau miscat. Cele mai bune locatii sunt pe podea în culturi, în dulapuri ce contin instalatii expuse, sub dulapuri sau alte instalatii. Nu asezati senzorul chiar sub locul în care există posibilitatea de a apărea scurgeri. Nu asezati senzorul într-o zonă în care ajunge ploaia, într-o zonă cu fum provenit de la ulei si abur provenit de la gătire. Nu montati senzorul într-o locatie cu apă contaminată, cum ar fi ulei sau apă înghetată, cum ar fi gheata sau zăpada. <p>Nerespectarea acestor instructiuni poate duce la deteriorarea echipamentului.</p>	

Senzorul trebuie asezat acolo unde există posibilitatea de a apărea scurgeri. Cel mai probabil, acest loc va fi la nivelul inferior al casei dvs. sau în locuri precum subsolul, bucătăria, baia, balconul, dormitorul, camera de zi, debaraua sau orice loc în care credeti că există posibilitatea de a apărea scurgeri.

Locatii de luat în considerare

Scurgerea din podea, instalatia pentru încălzirea apei, pompa de evacuare, masina de spălat, toaleta, masina de spălat vase, frigidererele, purificatorul de apă, dedurizatorul de apă, chiuvetele precum chiuveta de la bucătărie, chiuveta de la baie si alte chiuvete, teville mai vechi, radiatorul de încălzire, cada de baie, boilerul, acvariul cu pesti etc.

2	Montarea senzorului
A	Plăcuțe de detectare

NOTIFICARE	
ECHIPAMENT NEFUNCȚIONAL	
Nu scufundati complet senzorul în apă.	
Nerespectarea acestor instructiuni poate duce la deteriorarea echipamentului.	

Instalati senzorul astfel încât plăcuțele de detectare să fie orizontale. O scurgere de apă poate fi detectată numai dacă apa atinge ambele sonde metalice; dacă apa atinge doar una dintre sonde, scurgerea de apă nu va fi detectată.

- Asigurati-vă că plăcuțele de detectare sunt aproape de podeau sau de raftul dulapului.
- Atingerea plăcutelor de detectare cu mâna poate declansa senzorul, emitând astfel un semnal de alarma. Acesta nu este un defect.

3	Cititi online întregul ghid al dispozitivului
----------	--

Scanati codul QR si selectati limba pentru informatii complete despre dispozitiv, inclusiv despre functionare, configurare si utilizarea produsului cu un sistem Wiser.

Fisă cu date tehnice	
Baterie	3 V c.c., LR03 AAA × 2
Durata de functionare a bateriei	Pana la cinci ani (poate varia in functie de utilizare, frecventa actualizării firmware-ului si mediu)
Putere nominală	≤ 90 mW
Frecvență de functionare	2405-2480 MHz
Puterea maxima transmisa a radiofrecventei	≤ 9 dBm
Clasificare IP	IP44
Temperatură de functionare	Între -10 °C si 50 °C
Umiditate relativă	Între 10 % si 95 %
Nivel sunet	≥ 70 dB la o distanță de 3 m
Dimensiuni (l × l × A)	70,8 × 68,68 × 18,96 mm
Protocol de comunicare	Certificare Zigbee 3.0

Mărci comerciale

- Wiser™ este o marcă comercială si proprietatea companiei Schneider Electric SE, a filialelor sale si a companiilor afiliate.
- Zigbee® este o marcă comercială înregistrată a companiei Connectivity Standard Alliance.

Alte nume de mărci si mărci comerciale înregistrate sunt proprietăți ale proprietarilor respectivi.

Declaratie de conformitate UE
<p>Prin prezenta, Schneider Electric Industries declară că acest produs este în conformitate cu cerintele fundamentale si cu alte dispozitii relevante prevăzute de DIRECTIVA 2014/53/UE PRIVIND PUNEREA LA DISPOZIȚIE PE PIAȚĂ A ECHIPAMENTELOR RADIO. Declaratia de conformitate poate fi descărcată la adresa: se.com/docs.</p>

Schneider Electric Industries SAS
<p>Daca aveti întrebări de ordin tehnic, vă rugăm să contactați Centrul de servicii pentru clienți din tara dvs. se.com/contact</p>

ru Wiser датчик протечки
<p></p>

Об этом изделии
<p>Wiser датчик протечки (далее называемый «<i>Датчик</i>») имеет две чувствительные накладки в нижней части корпуса, которые активируются при наличии воды между ними.</p> <p>В рабочем положении накладки смонтированного датчика находятся в непосредственной близости к поверхности пола.</p> <p>Если датчик подключен к Wiser IP-шлюзу и обнаруживает воду на полу, он передает соответствующие данные на шлюз, а также генерирует звуковой сигнал тревоги.</p>

1 Выбрать подходящее место для установки
<p></p>
УВЕДОМЛЕНИЕ
РИСК ПОВРЕЖДЕНИЯ УСТРОЙСТВА
<ul style="list-style-type: none">Избегать размещения в местах, в которых датчик можно случайно задеть ногой или иным образом сдвинуть. Лучше всего устанавливать датчик на полу в углах, внутри шкафов с открытыми водопроводными трубами или под шкафами/другими предметами мебели. Не размещать датчик прямо под тем местом, где возможна протечка. Не размещать датчик в местах, где возможно воздействие дождя, масляного дыма и пара из зоны приготовления пищи. Не устанавливать датчик в местах с загрязненной водой, например маслом, или с замороженной водой, например льдом или снегом. <p>Несоблюдение этих указаний может привести к повреждению оборудования.</p>

Датчик необходимо устанавливать в местах, где возможна протечка. Как правило, для установки выбирать уровень пола вашего дома или такие места, как подвал, кухня, ванная комната, балкон, спальня, гостиная, подсобное помещение или любое помещение, где возможны протечки.

Возможные места размещения
<p>Дренаж пола, водонагреватель, сливной насос, стиральная машина, туалет, посудомоечная машина, холодильник, водоочиститель, водосмягчитель, раковина (например, раковина на кухне, в ванной комнате и др.), старые трубы, отопительные радиаторы, ванна, бойлер, аквариум и др.</p>

2 Монтаж датчика
<p>A Чувствительные накладки</p>

УВЕДОМЛЕНИЕ
НЕРАБОТАЮЩЕЕ ОБОРУДОВАНИЕ
<p>Не погружать датчик полностью в воду.</p>
<p>Несоблюдение этих указаний может привести к повреждению оборудования.</p>

Установить датчик так, чтобы чувствительные накладки располагались горизонтально. Протечка воды может быть обнаружена, только если вода касается обоих металлических зондов; если вода касается только одного из зондов, протечка воды не будет обнаружена.

- Убедиться, что чувствительные накладки расположены рядом с полом или полкой шкафа.
- При касании чувствительных накладок рукой датчик может сгенерировать сигнал тревоги. Это не является дефектом.

3 Прочитать полное руководство по устройству в Интернете
--

Отсканировать QR-код и выбрать язык для получения полной информации об устройстве, включая эксплуатацию, конфигурацию и использование изделия с системой Wiser.

Технические характеристики	
Батарея	3 В пост. тока, LR03 AAA × 2
Срок службы батареи	До 5 лет (может изменяться в зависимости от условий использования, окружающей среды и частоты обновления прошивки)
Номинальная мощность	≤ 90 мВт
Рабочий диапазон частот	2405–2480 МГц
Макс. передаваемая мощность ВЧ-сигнала	≤ 9 дБм
Класс IP	IP44
Рабочая температура	От -10 °C до 50 °C
Относительная влажность	От 10 % до 95 %
Температура и влажность хранения	От -20 °C до 60 °C и От 0 % до 95 %
Температура транспортировки	От -20 °C до 60 °C
Уровень звука	≥ 70 дБ на расстоянии 3 м
Размеры (В × Ш × Г)	70,8 × 68,68 × 18,96 мм
Протокол обмена данными	Zigbee 3.0 сертифицирован

Торговые марки
<ul style="list-style-type: none">Wiser™ является торговой маркой и собственностью компании Schneider Electric SE, ее дочерних и аффилированных компаний. Zigbee® является зарегистрированной торговой маркой Connectivity Standard Alliance.
<p>Прочие бренды и зарегистрированные торговые марки являются собственностью их соответствующих владельцев.</p>

Декларация о соответствии стандартам ЕС
<p>Настоящим Schneider Electric Industries заявляет, что данное изделие соответствует основным требованиям и другим соответствующим положениям ДИРЕКТИВЫ ПО РАДИООБОРУДОВАНИЮ 2014/53/ЕС. Декларацию о соответствии можно загрузить по адресу: se.com/docs.</p>

Schneider Electric Industries SAS
<p>ru Соответствует техническим регламентам «О безопасности низковольтного оборудования», «Об электромагнитной совместимости»</p> <p>Дата изготовления: смотрите на общей упаковке: год/неделя/день недели</p> <p>Страна-изготовитель:Китай</p> <p>Срок хранения: 3 года</p> <p>Гарантийный срок: 18 месяцев</p> <p>При обнаружении неисправности во время гарантийного срока и после его окончания обращаться в региональный Центр Поддержки Клиентов Schneider Electric. Уполномоченный поставщик в РФ: АО «Шнейдер Электрик»</p> <p>Адрес: 127018, Россия, г. Москва, ул. Двинцев, д. 12, корп.1</p> <p>Тел. +7 (495) 777 99 90</p> <p>Факс +7 (495) 777 99 92</p> <p>se.com/ru/ru/</p>

kz
<p>«Төменвольтты құрал-жабдықтардың қауіпсіздігі туралы» , «Электрмагнитті сәйкестік туралы» техникалық регламенттерге сәйкес келеді</p> <p>Дайындалған мерзімі: жалпы орамдағы мерзімді қараңыз: жыл/апта/аптаның күні</p> <p>Жасалған: Қытай</p> <p>Сақтау мерзімі: 3 года</p> <p>Кепілдік мерзімі: 18 ай</p> <p>Кепілдік мерзімі барысында және ол аяқталғаннан кейін ақау анықталған жағдайда, Schneider Electric Аймақтық тұтынушыларды қолдау орталығына жүгіну керек</p> <p>Уәкіл жеткізуші Қазақстан республикасында: «ШНЕЙДЕР ЭЛЕКТРИК» ЖШС</p> <p>Мекен-жайы: Қазақстан Республикасы, Алматы қ., Достық даң.,«Кен Дала» Бизнес Орталығы, 5-ші қабат.</p> <p>Тел.: +7 (727) 357 23 57</p> <p>Факс.: +7(727) 357 24 39</p> <p>se.com/kz/ru/</p>

sv Wiser vattenläckagesensor
<p></p>
Om den här produkten
<p>Wiser vattenläckagesensor (nedan kallad sensor) har två sensorplattor nedtill på stommen som aktiveras när vatten finns mellan plattorna.</p> <p>Plattorna är nära golvytan när sensorn placeras i driftposition.</p> <p>När sensorn är ansluten till Wiser Gateway och upptäcker vatten på golvet, rapporterar den en händelse till gatewayen och avger även ett larmljud.</p>

1 Välj lämplig installationsplats
<p></p>
OBSERVERA
RISK FÖR SKADA PÅ ENHETEN
<ul style="list-style-type: none">Undvik platser där sensorn av misstag kan sparkas till eller på annat sätt flyttas. De bästa placeringarna är på golvet i hörn, i skåp med exponerade rörsystem, under skåp eller andra installationer. Placera inte sensorn direkt under den plats där det är troligt att läckage inträffar. Placera inte sensorn i områden med regn, rökgas eller ånga från köket. Installera inte sensorn på en plats med förorenat vatten, olja, eller fryst vatten, som is eller snö. <p>Om instruktionerna inte följs kan utrustningen skadas.</p>

Sensorn ska placeras där läckage mest sannolikt uppstår. Troligtvis kommer den att ligga på bottenvåningen i hemmet eller på platser som köllare, kök, badrum, balkong, sovrum, vardagsrum, tvättstuga eller där du tror att vattenläckor är möjliga.

Platser att överväga
<p>Golvdränering, varmvattenberedare, avloppspump, tvättmaskin, toalett, diskmaskin, kylskåp, vattenrenare, vattenavkalkare, vask i kök, badrum och andra våtrum, äldre rör, värmeelement, badkar, panna, akvarie etc.</p>

2 Montera sensorn
<p>A Sensorplattor</p>
<p></p>
OBSERVERA
OTILLÅTEN ANVÄNDNING
<p>Sänk inte ner sensorn helt i vattnet.</p>
<p>Om instruktionerna inte följs kan utrustningen skadas.</p>
<p></p>
<p>Installera sensorn så att sensorplattorna är horisontella. Ett vattenläckage kan endast upptäckas om vattnet berör båda metallsonderna. Om vatten endast rör en av sonderna upptäckts inte vattenläckaget.</p>
<div>i</div> <ul style="list-style-type: none">Kontrollera att sensorplattorna är nära golvet eller skåpet. Om du vidrör sensorplattorna med din hand kan sensorn utlösa en larmsignal. Detta är inte ett fel.

3 Läs hela instruktionsboken online

Skanna QR-koden och välj språk för fullständig information om enheten, inklusive användning, konfiguration och användning av produkten med ett Wiser-system.

Teknisk data	
Batteri	3 VDC, LR03 AAA ×2
Batteriets livslängd	Upp till 5 år (kan variera beroende på användning, frekvens för uppdatering av firmware och miljö)
Märkeffekt	≤ 90 mW
Frekvensområde	2405–2480 MHz
Max. överförd radio-frekven-seffekt	≤ 9 dBm
IP-klass	IP44
Drifttemperatur	-10 °C till 50 °C
Relativ luftfuktighet	10 % till 95 %
Ljudnivå	≥ 70 dB vid ett avstånd på 3 m
Mått (H × B × D)	70,8 × 68,68 × 18,96 mm
Kommunikationsprotokoll	Zigbee 3.0-certifierad

Varumärken
<ul style="list-style-type: none">Wiser™ är ett varumärke som tillhör Schneider Electric SE, dess dotterbolag och närstående företag. Zigbee® är ett registrerat varumärke som tillhör Connectivity Standard Alliance.

Andra registrerade varumärken tillhör respektive ägare.

EU-försäkran om överensstämmelse
<p>Härmed försäkrar Schneider Electric Industries att denna produkt överensstämmer med de väsentliga kraven och andra relevanta bestämmelser i RADIOTRUSTNINGSDIREKTIVET 2014/53/EU. Försäkran om överensstämmelse kan laddas ned på se.com/docs.</p>

Schneider Electric Industries SAS
<p>Kontakta kundservice i ditt land om du har några tekniska frågor. se.com/contact</p>