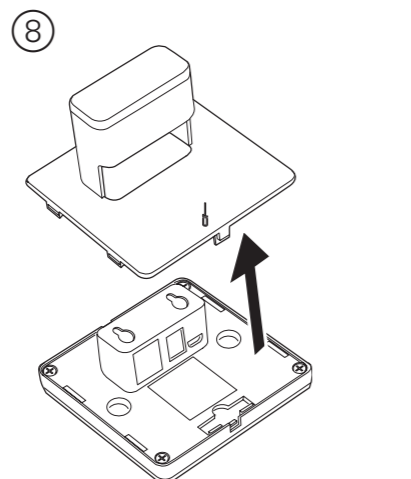
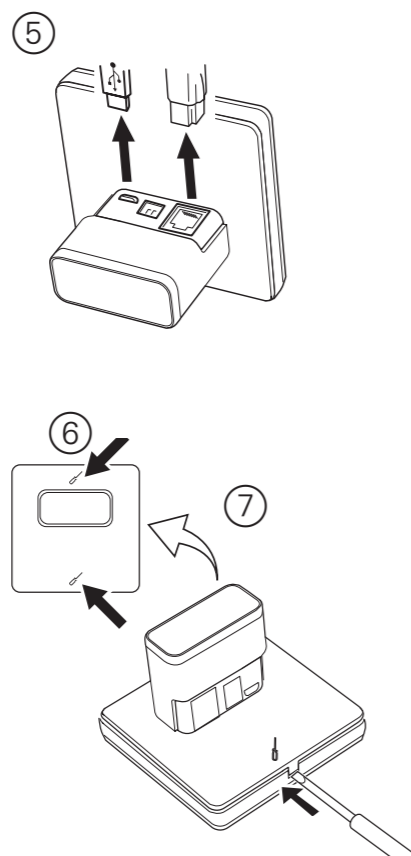
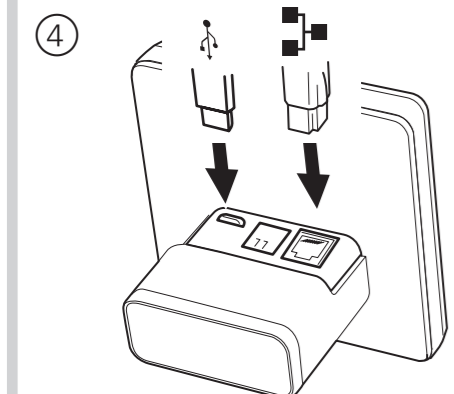
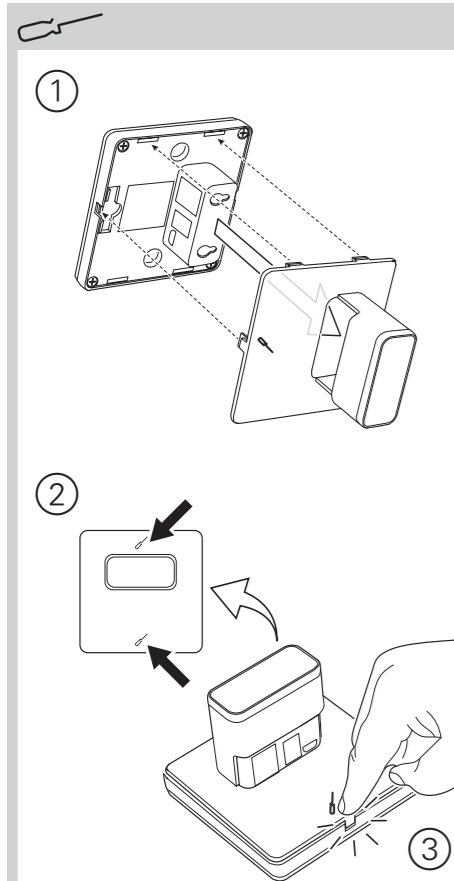


CCT501400_0001

WiZer™

Schneider
Electric

pl	hu	ro	cs	bg
el	zh	sv	pt	es
fi	ru	en		



pl **Wiser podstawka do bramki komunikacyjnej**

Zachowanie bezpieczeństwa

UWAGA

RYZIKO USZKODZENIA URZĄDZENIA
Należy zawsze korzystać z produktu zgodnie z podanymi danymi technicznymi.
Niestosowanie się do tych instrukcji może spowodować uszkodzenie sprzętu.

Opis produktu

Podstawka do bramki komunikacyjnej Wiser (zwana dalej **podstawką**) jest używana do umieszczenia bramki Wiser na podłożu.

Montaż i demontaż

W celu montażu:

- Umieścić bramkę w podstawce, zachowując poprawną orientację.
- Położyć bramkę przednią częścią do dołu na czystej, płaskiej powierzchni.
- Wcisnąć poszczególne klamry wokół ramki, tak aby zaskoczyły z kliknięciem.
- Podłączyć odpowiednio kable, a następnie umieścić bramkę na wybranej powierzchni, jak pokazano na ilustracji.

W celu demontażu:

- Odłączyć kable bramki.
- Położyć bramkę przednią częścią do dołu na czystej, płaskiej powierzchni.
- Za pomocą małego śrubokręta z płaskim ostrzem ostrożnie zwalniać każdą klamrę wokół ramki.
- Wyjąć bramkę z podstawki.

Dane techniczne

Temperatura pracy	od -10°C do 45°C
Wilgotność względna	od 10% do 95%
Wymiary produktu (wys. × szer. × dł.)	86 × 54,6 × 86 mm

Schneider Electric Industries SAS

Pytania dotyczące kwestii technicznych prosimy kierować do Centrum Obsługi Klienta.
se.com/contact

hu **Wiser központi egység dokkoló**

Az Ön biztonsága érdekében

MEGJEGYZÉS

A KÉSZÜLÉK KÁROSODÁSÁNAK VESZÉLYE
A terméket mindig a megadott műszaki adatoknak megfelelően működtesse.
A jelen utasítások figyelmen kívül hagyása a készülék károsodását okozhatja.

A termék ismertetése

A Wiser központi egység dokkoló (a továbbiakban: **dokkoló**) a Wiser központi egység asztali tartójaként funkcionál.

Telepítés és eltávolítás

Telepítés:

- Helyezze a központi egységet a megfelelő irányban a dokkolóba.
- Helyezze a központi egységet az előlő oldalával lefelé egy lapos felületre.
- Pattintsa be a központi egység összes kapcsát.
- Csatlakoztassa a kábeleket szükség szerint, majd helyezze a központi egységet a beszerelési felületre az ábrán látható módon.

Eltávolítás:

- Húzza ki a központi egység kábeleit.
- Helyezze a központi egységet az előlő oldalával lefelé egy lapos felületre.
- Egy kisméretű, lapos csavarhúzóval óvatosan oldja ki a központi egység rögzítőkapcsait.
- Vegye le a központi egységet a dokkolóról.

Műszaki adatok

Üzemi hőmérséklet	-10 °C – + 45 °C
Relatív páratartalom	10% - 95%
A termék méretei (Ma × Szé × Mé)	86 × 54,6 × 86 mm

Schneider Electric Industries SAS

Műszaki problémák esetén vegye fel a kapcsolatot az Ön országában működő ügyfélszolgálatunkkal.
se.com/contact

ro **suport pentru Gateway Wiser**

Pentru siguranța dvs.

NOTĂ

PERICOL DE DETERIORARE A DISPOZITIVULUI
Utilizați întotdeauna produsul în conformitate cu datele tehnice specificate.
Nerespectarea acestor instrucțiuni poate duce la deteriorarea echipamentului.

Familiarizarea cu produsul

Suportul de masă pentru Wiser Hub/Gateway (denumit în continuare **suport de masă**) este utilizat ca suport pentru Wiser Gateway.

Instalare și îndepărtare

Pentru instalare:

- Introduceți dispozitivul gateway în suportul de masă respectând orientarea corectă.
- Așezați dispozitivul gateway cu fața în jos pe o suprafață curată, plană.
- Apăsați fiecare cataramă din jurul locașului dispozitivului gateway până când se înclichează.
- Conectați cablurile după cum este necesar, apoi plasați dispozitivul gateway pe suprafața dorită, după cum este indicat.

Pentru îndepărtare:

- Deconectați cablurile dispozitivului gateway.
- Așezați dispozitivul gateway cu fața în jos pe o suprafață curată, plană.
- Utilizați o șurubelniță mică, cu lamă plată, pentru a elibera cu atenție fiecare cataramă din jurul locașului dispozitivului gateway.
- Îndepărtați dispozitivul gateway din suportul de masă.

Date tehnice

Temperatură de funcționare	De la -10 °C la 45 °C
Umiditate relativă	De la 10 % la 95 %
Dimensiuni produs (l × l × A)	86 × 54,6 × 86 mm

Schneider Electric Industries SAS

Dacă aveți întrebări de ordin tehnic, vă rugăm să contactați centrul de asistență pentru clienți din țara dvs.
se.com/contact

cs **Wiser ZB/IP Gateway dokovací sada**

Pro vaši bezpečnost

UPOZORNĚNÍ

RIZIKO POŠKOZENÍ ZAŘÍZENÍ
Zařízení vždy provozujte v souladu se specifikovanými technickými údaji.
Nesplnění těchto pokynů může mít za následek poškození zařízení.

Seznámení s produktem

Wiser ZB/IP Gateway dokovací sada (dále jen **dokovací sada**) se používá jako držák Wiser Gateway brány.

Instalace a demontáž

Postup při instalaci:

- Vložte bránu do dokovací sady a dbejte na správnou orientaci.
- Umístěte bránu směrem dolů na čistý, plochý povrch.
- Stiskněte každou sponu na okraji rámečku brány, dokud nezapadne.
- Připojte kabely podle potřeby, poté umístěte bránu na požadovaný povrch podle zobrazení.

Demontáž:

- Odpojte kabely brány.
- Umístěte bránu směrem dolů na čistý, plochý povrch.
- Pomocí malého plochého šroubováku opatrně uvolněte každou sponu na okraji rámečku brány.
- Vyjměte bránu z dokovací sady.

Technické údaje

Provozní teplota	-10 °C až 45 °C
Relativní vlhkost	10 % až 95 %
Rozměry výrobku (v × š × h)	86 × 54,6 × 86 mm

Schneider Electric Industries SAS

V případě technických dotazů se prosím obraťte na centrum zákaznické podpory ve vaší zemi.
se.com/cz

bg **Стойка за Wiser Gateway**

За вашата безопасност

ЗАБЕЛЕЖКА

РИСК ОТ ПОВРЕДА НА УСТРОЙСТВОТО
Винаги използвайте продукта в съответствие с посочената техническа информация.
Неспазването на тези инструкции може да доведе до повреда на оборудването.

Запознаване с продукта

Стойка за Wiser хъб/порт (наричана по-долу **поставка**) се използва като стойка за Wiser порта.

Монтаж и демонтаж

За монтаж:

- Поставете порта в поставката, като съблюдавате правилната ориентация.
- Поставете порта с лицето надолу върху чиста равна повърхност.
- Натиснете всяка скоба по краищата на порта, докато не щракне.
- Свържете кабелите съгласно изискването, след което поставете порта върху желаната повърхност, както е показано.

За демонтаж:

- Изключете кабелите на порта.
- Поставете порта с лицето надолу върху чиста равна повърхност.
- Използвайте малка права отвертка, за да отворите внимателно всяка скоба по края на порта.
- Извадете порта от поставката.

Технически данни

Работна температура	-10°C до 45°C
Относителна влажност	10% до 95%
Размери на продукта (В × Ш × Д)	86 x 54,6 x 86 mm

Schneider Electric Industries SAS

Ако имате технически въпроси, се свържете с центъра за обслужване на клиенти във вашата страна.
se.com/contact

el **Βάση στήριξης για Wiser Gateway**

Για την ασφάλειά σας

ΣΗΜΕΙΩΣΗ

ΚΙΝΔΥΝΟΣ ΖΗΜΙΑΣ ΣΤΗ ΣΥΣΚΕΥΗ
Χρησιμοποιείτε πάντα το προϊόν σύμφωνα με τα καθορισμένα τεχνικά στοιχεία.
Η μη τήρηση των οδηγιών μπορεί να προκαλέσει ζημιά στον εξοπλισμό.

Εξοικείωση με το προϊόν

Η βάση στήριξης για Wiser Gateway (αναφέρεται παρακάτω ως **βάση στήριξης**) χρησιμοποιείται ως υποδοχή για το Wiser Gateway.

