
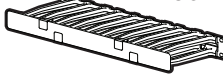
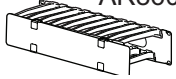

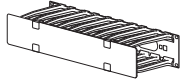
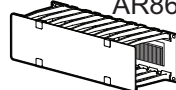


Yatay Kablo Yöneticisi

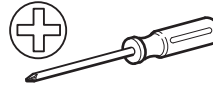
AR8600A, AR8602A, AR8603A, AR8605, AR8606, AR8612

		Derinlik	
		101,6 mm (4 inç)	152,4 mm (6 inç)
Yükseklik	1U	AR8602A 	AR8612 
	2U	AR8600A 	AR8603A  AR8606 
	3U		AR8605 

Gerekli Aletler (ürünle birlikte verilmemiştir)



Altıgen Somun (2) Kafes Somun (4)



Yıldız Tornavida



10 mm Kurbağacık



Kafes Somun Vidası (4)

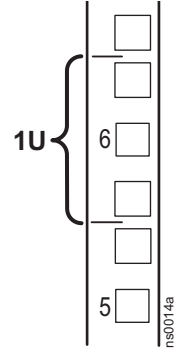


Kafes Somun Aleti

Kafes Somunlar

NOT: Raf montajlı ekipmanınızın üretici kurulum talimatlarını okuyun ve bu talimatlara uyun.

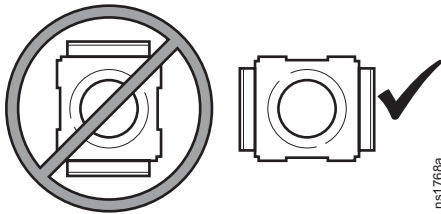
Dikey montaj raylarında U-alanının üst ve alt kısmını bulun. Montaj raylarındaki her üç delikten biri bir U-alanının orta kısmını gösterecek şekilde numaralandırılmıştır.



NOTLAR:

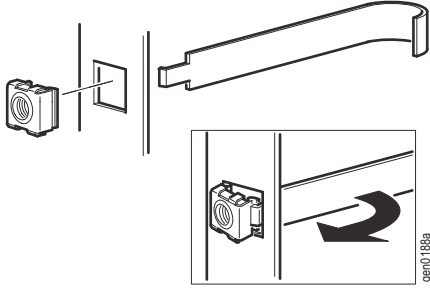
Kafes somunları, kulakları kare deliklerin yanlarına kenetlenecek şekilde yatay olarak takın.

Kafes somunları dikey montaj flanşının iç kısmına takın.



ns1768a

ns0014a



Kurulum:

Muhafazanın içinden kafes somunu kare deliğe takın.

Kafes somun elemanının bir kulağını deliğin uzak kenarına geçirin.

Kafes somun aletini kafes somunun diğer tarafına yerleştirin ve somunu yerine geçirmek için çekin.

⚠ DİKKAT

EKİPMAN DÜŞMESİ TEHLİKESİ

Kafes somunları, asla kulakları kare deliklerin üst ve altına kenetlenerek şekilde dikey olarak takmayın. Bu raf montajlı ekipmanların güvensiz montajına yol açacaktır.

Bu talimatlara uyulmaması yaralanma veya ekipman hasarına yol açabilir.

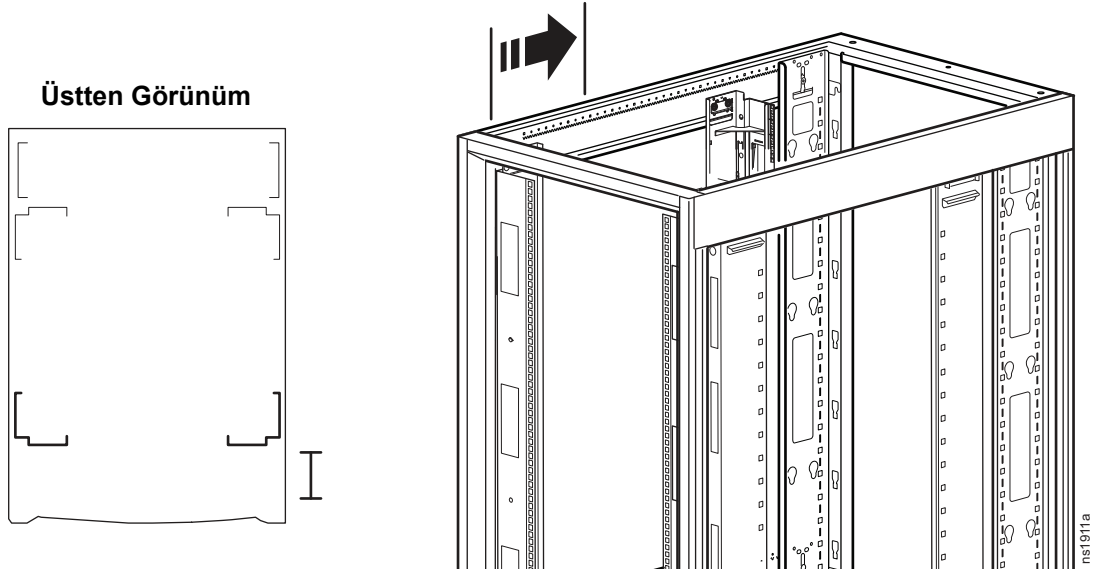
Çıkarma:

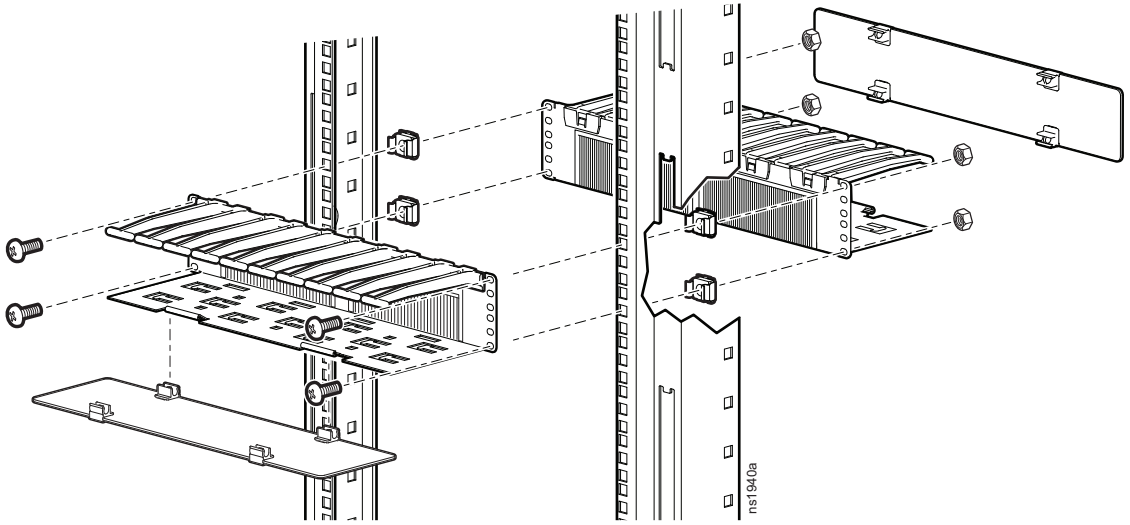
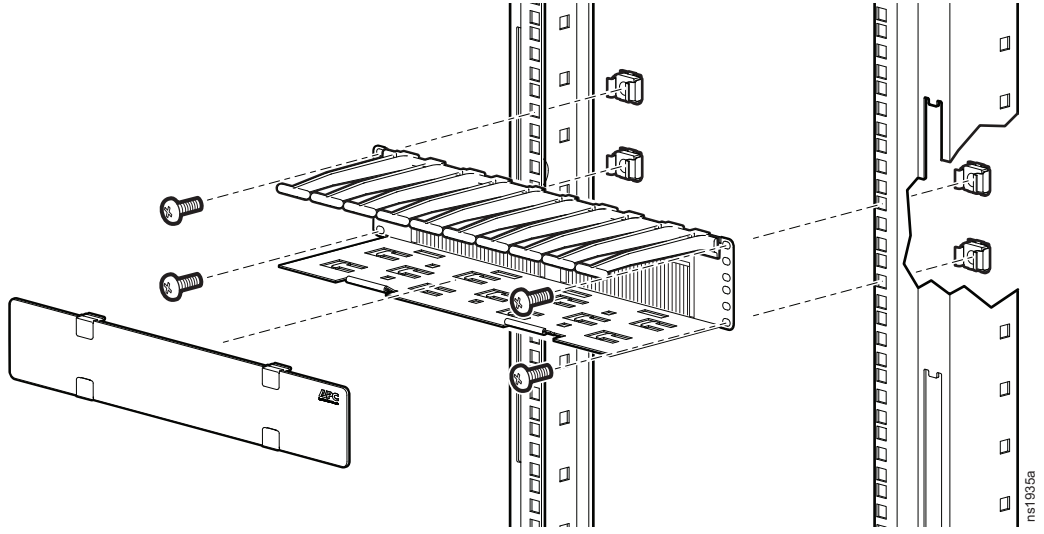
Takılmış olan tüm vidaları çıkarın.

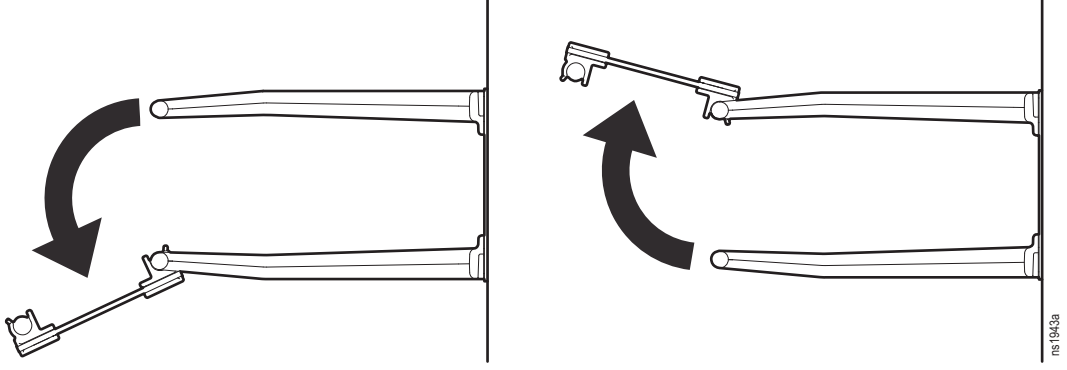
Kafes somunu yanlarından kavrayın ve kare delikten çıkarmak için yanlarından sıkın.

Kurulum

Ağ dışı kabinler için dikey montaj raylarının derinliğini ayarlayın (gerekirse).







Müşteri destek ve garanti bilgisine www.schneider-electric.com adresinden ulaşabilirsiniz.
© 2016 Schneider Electric. Tüm Hakları Saklıdır.

990-4898A-034
12/2015