
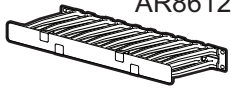

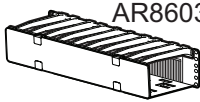
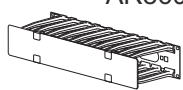
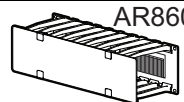


## Горизонтальный кабельный держатель

AR8600A, AR8602A, AR8603A, AR8605, AR8606, AR8612

		Глубина	
		4 дюйма (101,6 мм)	6 дюймов (152,4 мм)
Высота	1U	AR8602A 	AR8612 
	2U	AR8600A 	AR8603A  AR8606 
	3U		AR8605 

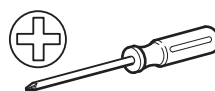
Необходимые инструменты  
(не входят в комплект)



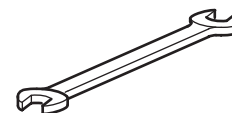
Шестигранная гайка (2)



Закладная гайка (4)



Отвертка Phillips



Разводной гаечный ключ 10 мм



Винт для закладной гайки (4)

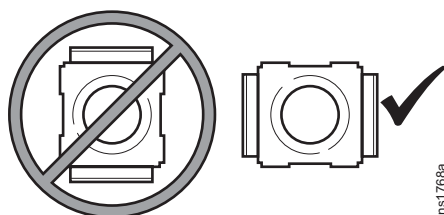
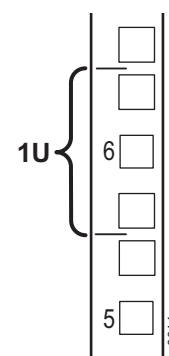


Инструмент для закладных гаек

### Закладные гайки

**ПРИМЕЧАНИЕ:** Прочтите инструкцию изготовителя по установке вашего оборудования для монтажа в стойку и соблюдайте ее.

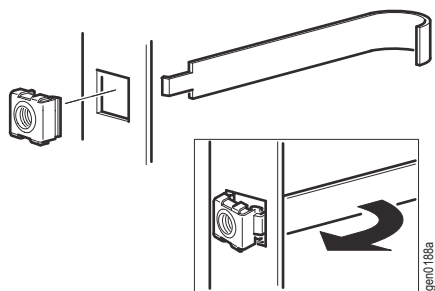
Определите верхние и нижние монтажные участки на вертикальных монтажных рейках. Каждое третье отверстие на монтажной рейке шкафа пронумеровано для обозначения центра отсека.



### ПРИМЕЧАНИЯ:

Установите закладные гайки горизонтально, чтобы их края вошли в боковые стороны квадратного отверстия.

Установите закладные гайки с внутренней стороны вертикального монтажного фланца.



#### Установка:

Вставьте закладную гайку в квадратное отверстие изнутри шкафа.

Зацепите один край закладной гайки с тыльной стороны отверстия.

Потяните инструментом другой край закладной гайки, чтобы защелкнуть гайку на место.

### ▲ ОСТОРОЖНО

#### ОПАСНОСТЬ ПАДЕНИЯ ОБОРУДОВАНИЯ

Не устанавливайте закладные гайки вертикально, когда края зацепляются за верхнюю и нижнюю стороны квадратного отверстия. Такое крепление стоечного оборудования ненадежно.

**Несоблюдение этих указаний может привести к травме или повреждению оборудования.**

#### Демонтаж:

Удалить все вкрученные винты.

Обхватите закладную гайку и сожмите ее края, чтобы извлечь гайку из квадратного отверстия.

## Установка

Отрегулируйте глубину вертикальных монтажных реек (при необходимости) для шкафов без сетевого подключения.

