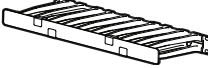
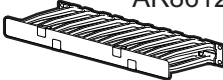


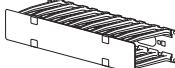
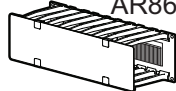
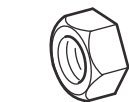


Organizador de cables horizontal

AR8600A, AR8602A, AR8603A, AR8605, AR8606, AR8612

		Profundidad	
		4 pulg. (101,6 mm)	6 pulg. (152,4 mm)
Altura	1U	AR8602A 	AR8612 
	2U	AR8600A 	AR8603A  AR8606 
	3U		AR8605 

**Herramientas necesarias
(no incluidas)**



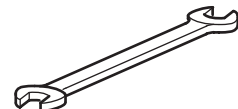
Tuerca hexagonal (2)



Tuerca enjaulada (4)



Destornillador Phillips



Llave de 10 mm



Tornillo de tuerca enjaulada (4)

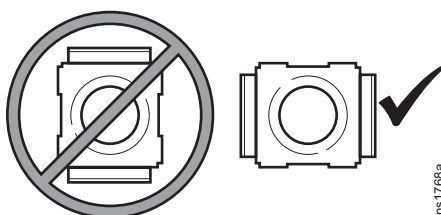
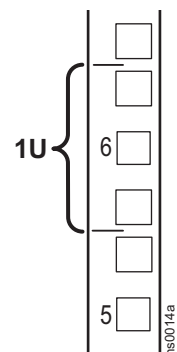


Herramienta para tuercas enjauladas

Tuercas enjauladas

NOTA: Lea y siga las instrucciones de instalación del fabricante para sus equipos de montaje en rack.

Localice el espacio en U superior e inferior en los raíles de montaje verticales. Cada tres orificios en los raíles de montaje hay un número para indicar el medio de un espacio en U.



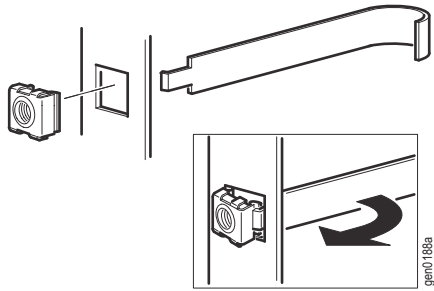
ns1768a

NOTAS:

Instale las tuercas enjauladas horizontalmente con los salientes enganchados en los lados del orificio cuadrado.

Instale las tuercas enjauladas en el interior de la brida de montaje vertical.

ns0014a



Instalación:

Desde el interior del recinto, inserte la tuerca enjaulada en el orificio cuadrado.

Enganche un saliente del conjunto de tuerca enjaulada a través del lado alejado del orificio.

Coloque la herramienta para tuercas enjauladas en el otro lado de la tuerca y tire para encajarla en su sitio.

⚠ PRECAUCIÓN

PELIGRO DE CAÍDA DE EQUIPOS

Nunca instale las tuercas enjauladas verticalmente con los salientes enganchados en la parte superior e inferior del orificio cuadrado. Esto hará que los equipos de montaje en rack queden montados de forma insegura.

No seguir esas instrucciones puede causar lesiones o daños en el equipo.

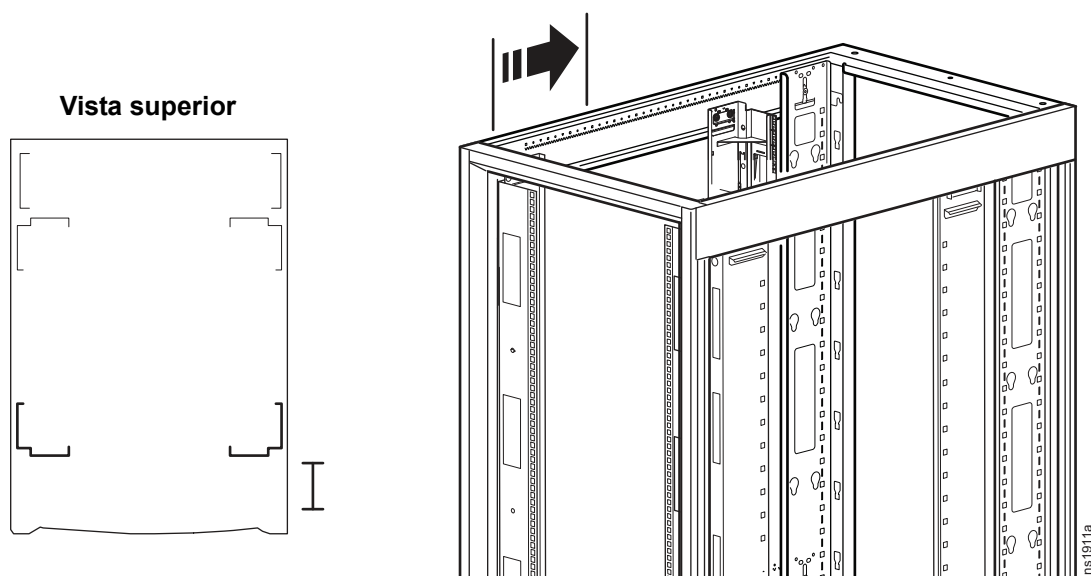
Extracción:

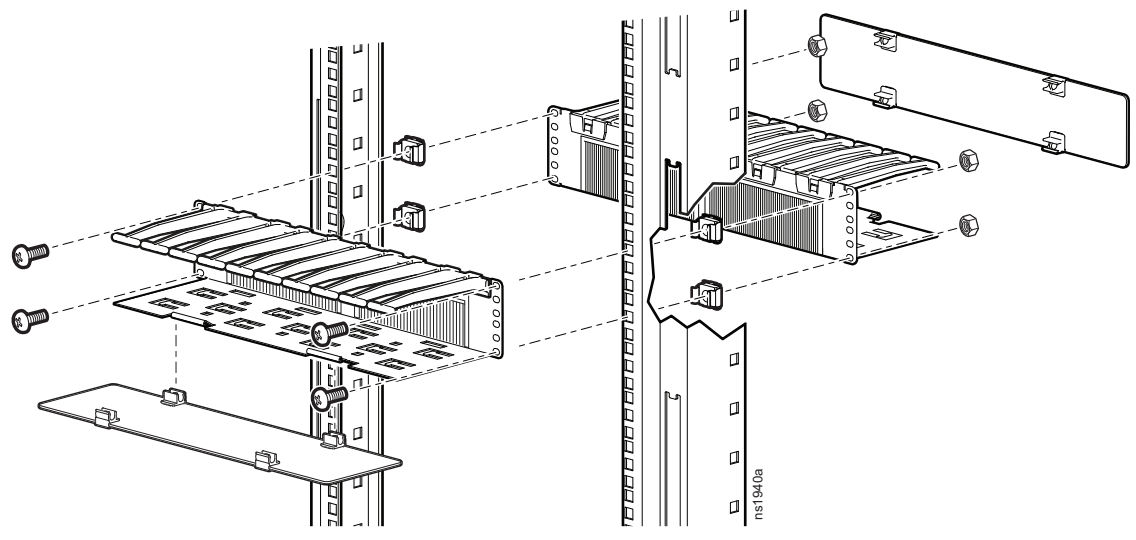
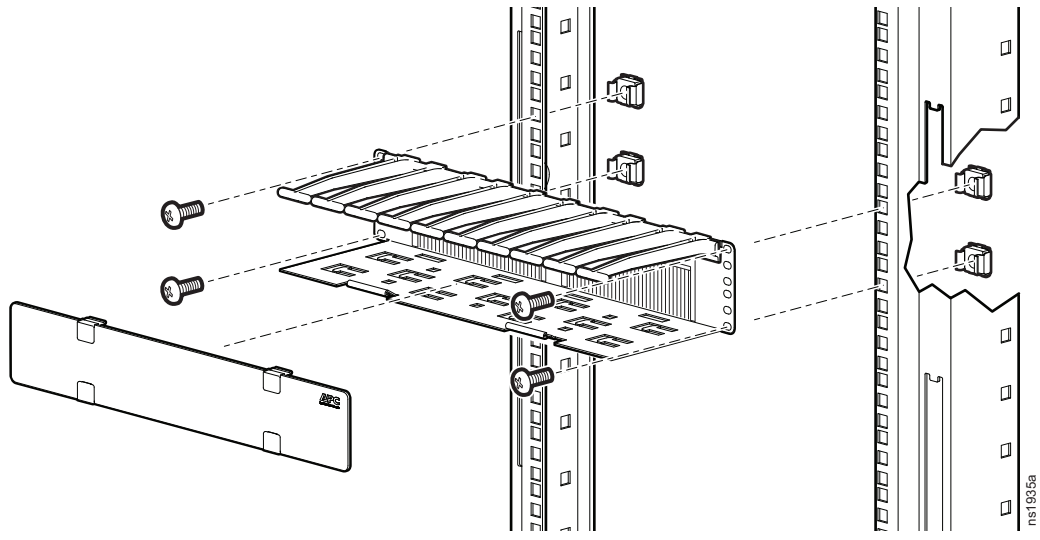
Retire los tornillos que haya.

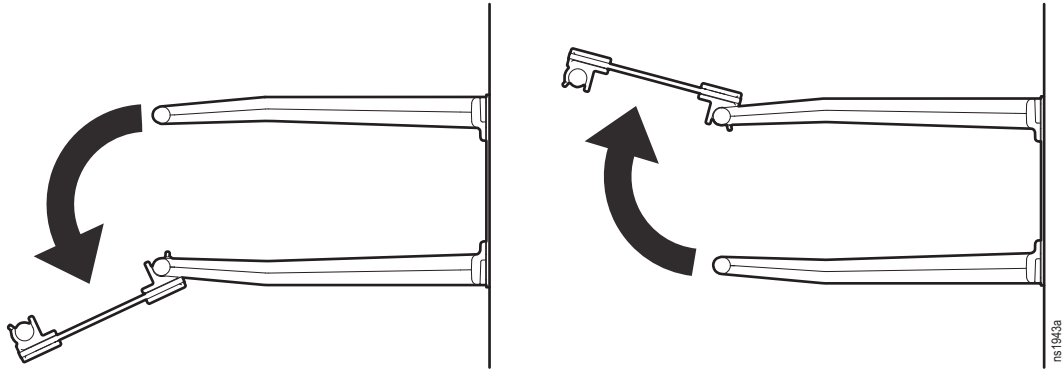
Sujete la tuerca enjaulada y presione en los laterales para liberarla del orificio cuadrado.

Instalación

Ajuste la profundidad de los raíles de montaje verticales (si es necesario) para los armarios donde no se instalará una red.







La información sobre asistencia al cliente y garantía está disponible en www.schneider-electric.com.
© 2016 Schneider Electric. Todos los derechos reservados.

990-4898A-009
12/2015