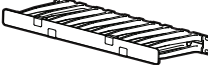
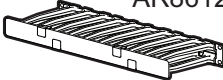


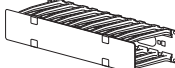
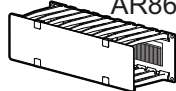


水平电缆收纳器

AR8600A, AR8602A, AR8603A, AR8605, AR8606, AR8612

		深度	
		4 英寸 (101.6 mm)	6 英寸 (152.4 mm)
高度	1U	AR8602A 	AR8612 
	2U	AR8600A 	AR8603A  AR8606 
	3U		AR8605 

所需工具
(未提供)



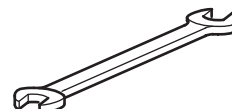
六角头螺母 (2)



锁紧螺帽 (4)



十字头螺丝刀



10 mm 可调扳手



锁紧螺帽螺钉 (4)

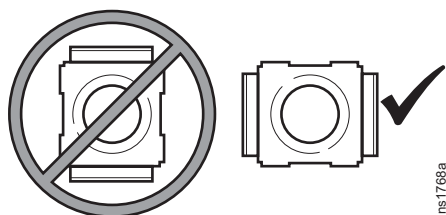
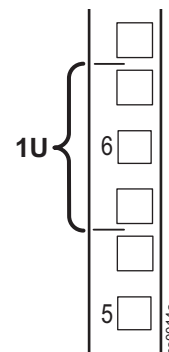


锁紧螺帽工具

锁紧螺帽

注意： 阅读和遵循导轨安装设备制造商的安装说明。

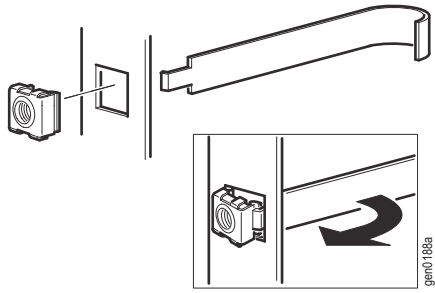
在垂直安装导轨上，定位顶部和底部的 U 型口。在安装导轨上，每隔三个孔编一个号，显示 U 型口的中心。



注意：

水平安装锁紧螺帽，使各个吊耳与方孔的边相啮合。

在垂直安装凸缘架的内部安装锁紧螺帽。



安装:

在机柜内部，将锁紧螺帽插入方形孔。

穿过孔的远端，钩住锁紧螺帽组件的一个突耳。

在防松螺帽的另一侧放置防松螺帽工具，并扣入到位。

⚠ 小心

设备翻倒之危险

安装锁紧螺帽时，不得与接合方孔顶部和底部的突耳垂直。这将导致机架安装设备的安装不牢固。否则，可能导致受伤或设备损坏。

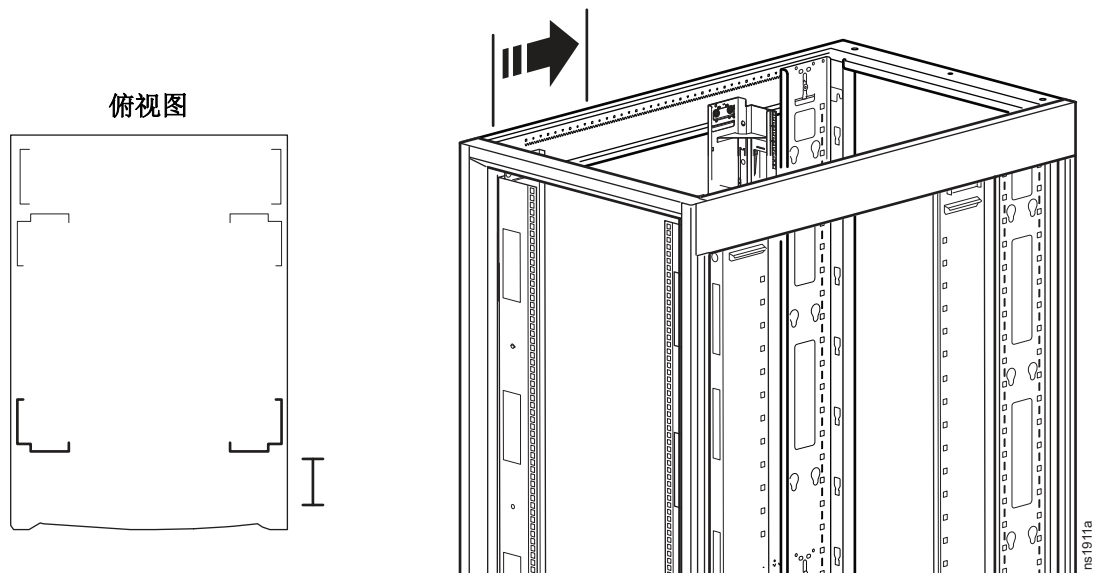
拆卸:

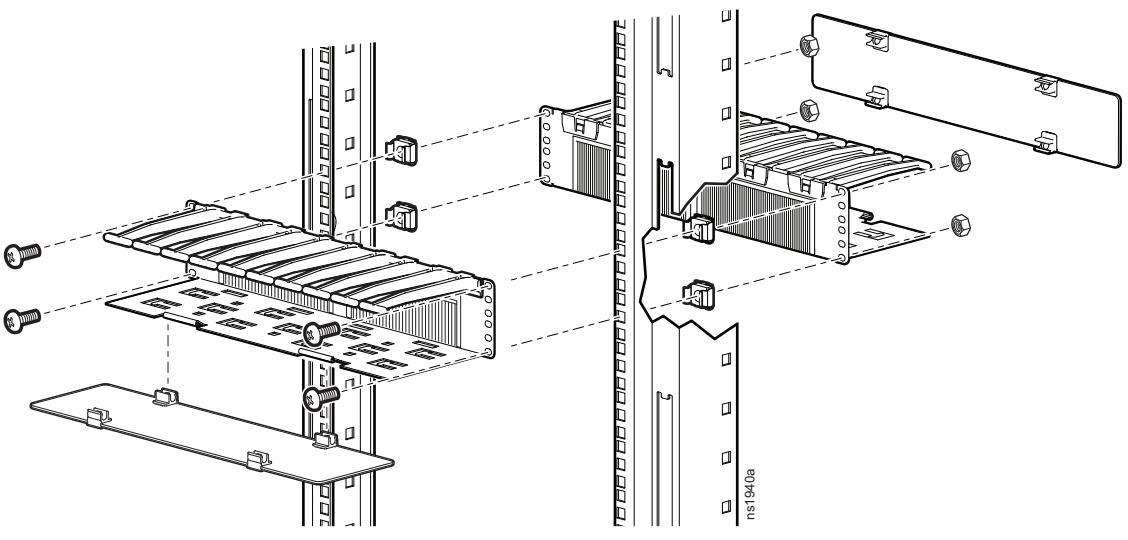
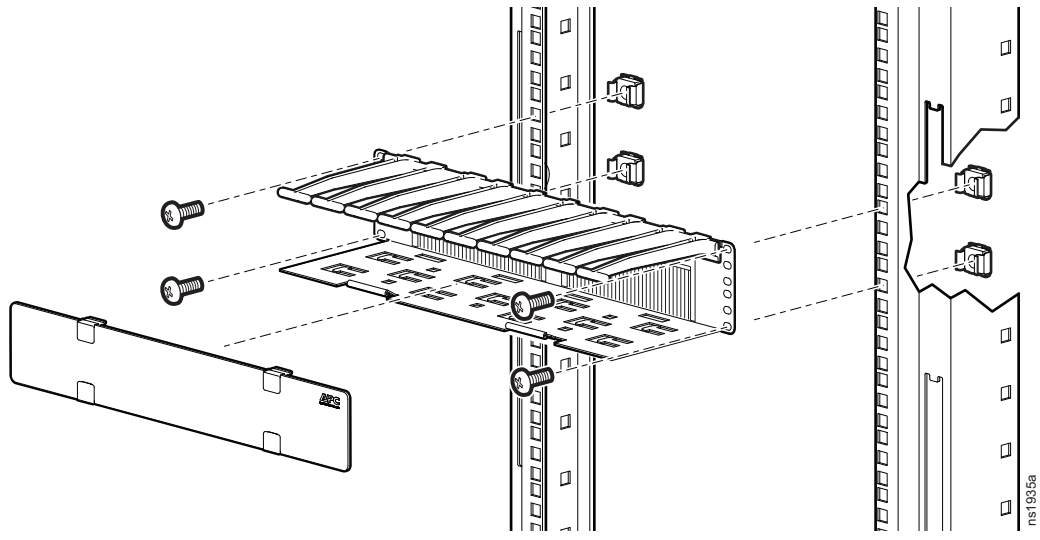
取下所安装的任何螺钉。

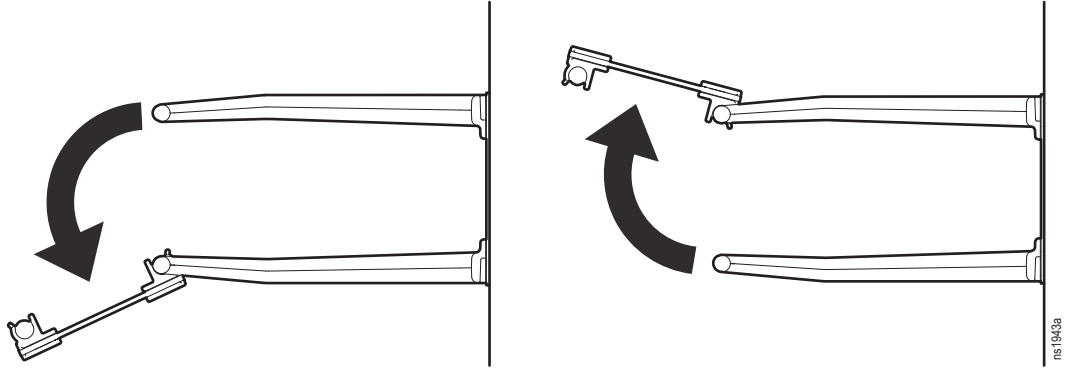
抓住锁紧螺帽并挤压其两侧将其从方孔中退出。

安装

对于非网络机柜，调整垂直安装导轨的深度（如果需要）。







客服和保修信息在 www.schneider-electric.com 提供。
© 2016 Schneider Electric. 保留所有权利。

990-4898A-037
12/2015