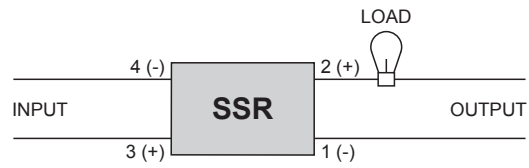


Solid state relays /
Relais statique /
Halbleiterrelais /
Relé estático /
Relè statici /
固态继电器

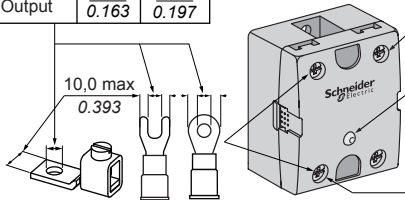


Wiring / Cablage / Verdrahtung / Cableado / Cablaggio / 接线



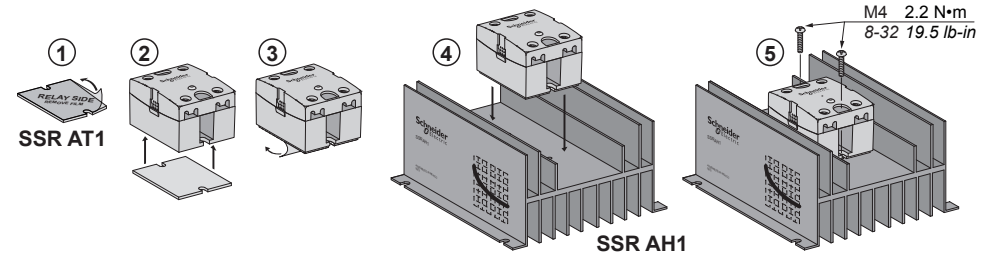
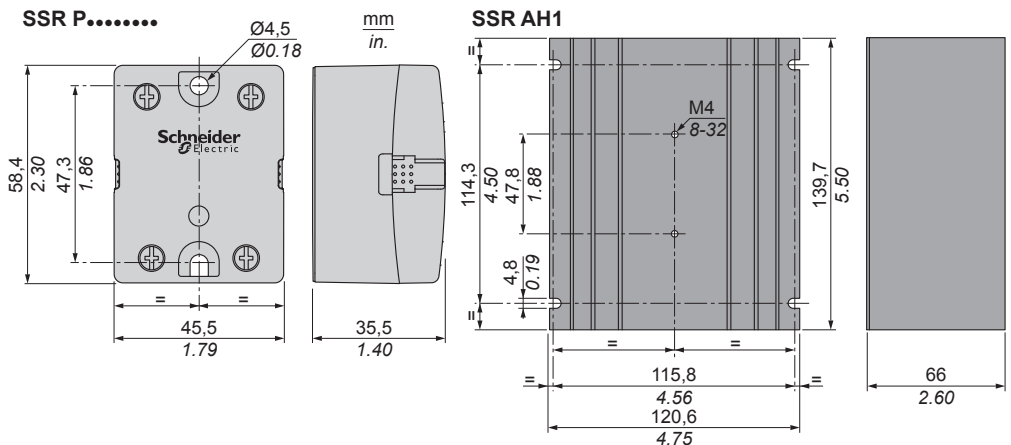
SSR PCDM..... (Observe polarity / Respectez la polarité / Achten Sie auf die Polarität / Respete la polaridad / Rispettare la polarità / 注意电极)
SSR PCDS.....

Terminal	Min	Max	mm
Input	3,5	6,35	0.138
Output	4,2	5	0.163



2.2 N•m M4 screw / 19.5 lb-in 8-32 screw
LED input indicator (SSRP●S10, S25, S50, S75)
Del indicateur d'entrée
Led Eingangsanzeiger
Led indicador de entrada
Led indicatore di input
LED 输入指示灯
1.1 N•m M3.5 screw / 9.7 lb-in 6-32 screw

Reference	Input Voltage Range (V)	Load Voltage Range (V)	Rated Load Current (A)	Contact Configuration	Switching Type	Output Type
SSR PP8S10A1	~ 90...280	~ 24...280	10	SPST-NO	Zero Cross	SCR
SSR PP8S25A1	~ 90...280	~ 24...280	25			
SSR PP8S50A1	~ 90...280	~ 24...280	50			
SSR PP8S75A2	~ 90...280	~ 48...530	75			
SSR PP8S90A3	~ 90...280	~ 48...660	90			
SSR PP8S125A3	~ 90...280	~ 48...660	125			
SSR PCDS10A1	~ 3...32	~ 24...280	10			
SSR PCDS25A1	~ 3...32	~ 24...280	25			
SSR PCDS50A1	~ 3...32	~ 24...280	50			
SSR PCDS75A2	~ 3...32	~ 48...530	75			
SSR PCDS90A3	~ 3...32	~ 48...660	90	SPST-NO	Instant	MOSFET
SSR PCDS125A3	~ 3...32	~ 48...660	125			
SSR PCDM12D5	~ 3,5...32	~ 0...100	12			
SSR PCDM25D5	~ 3,5...32	~ 0...100	25			
SSR PCDM40D5	~ 3,5...32	~ 0...100	40			



- (en) Electrical equipment should be installed, operated, serviced, and maintained only by qualified personnel. No responsibility is assumed by Schneider Electric for any consequences arising out of the use of this material.
- (fr) Les équipements électriques doivent être installés, exploités et entretenus par un personnel qualifié. Schneider Electric n'assume aucune responsabilité des conséquences éventuelles découlant de l'utilisation de cette documentation.
- (de) Elektrische Geräte dürfen nur von Fachpersonal installiert, betrieben, gewartet und instand gesetzt werden. Schneider Electric haftet nicht für Schäden, die aufgrund der Verwendung dieses Materials entstehen.
- (es) Sólo el personal de servicio cualificado podrá instalar, utilizar, reparar y mantener el equipo eléctrico. Schneider Electric no asume las responsabilidades que pudieran surgir como consecuencia de la utilización de este material.
- (it) Le apparecchiature elettriche devono essere installate, usate e riparate solo da personale qualificato. Schneider Electric non assume nessuna responsabilità per qualunque conseguenza derivante dall'uso di questo materiale.
- (zh) 电气设备的安装、操作、维修和维护工作仅限于合格人员执行。对于使用本资料所引发的任何后果，Schneider Electric 概不负责。

© 2009 Schneider Electric. "All Rights Reserved."

⚠ DANGER / DANGER / GEFARH / PELIGRO / PERICOLO / 危險

HAZARD OF ELECTRIC SHOCK, EXPLOSION OR ARC FLASH
• Turn off power supply before working on this equipment.
Failure to follow these instructions will result in death or serious injury.

RIESGO DE ELECTROCUCIÓN, EXPLOSIÓN O ARCO ELÉCTRICO
• Desconecte toda alimentación antes de realizar el servicio.
Si no se siguen estas instrucciones provocará lesiones graves o incluso la muerte.

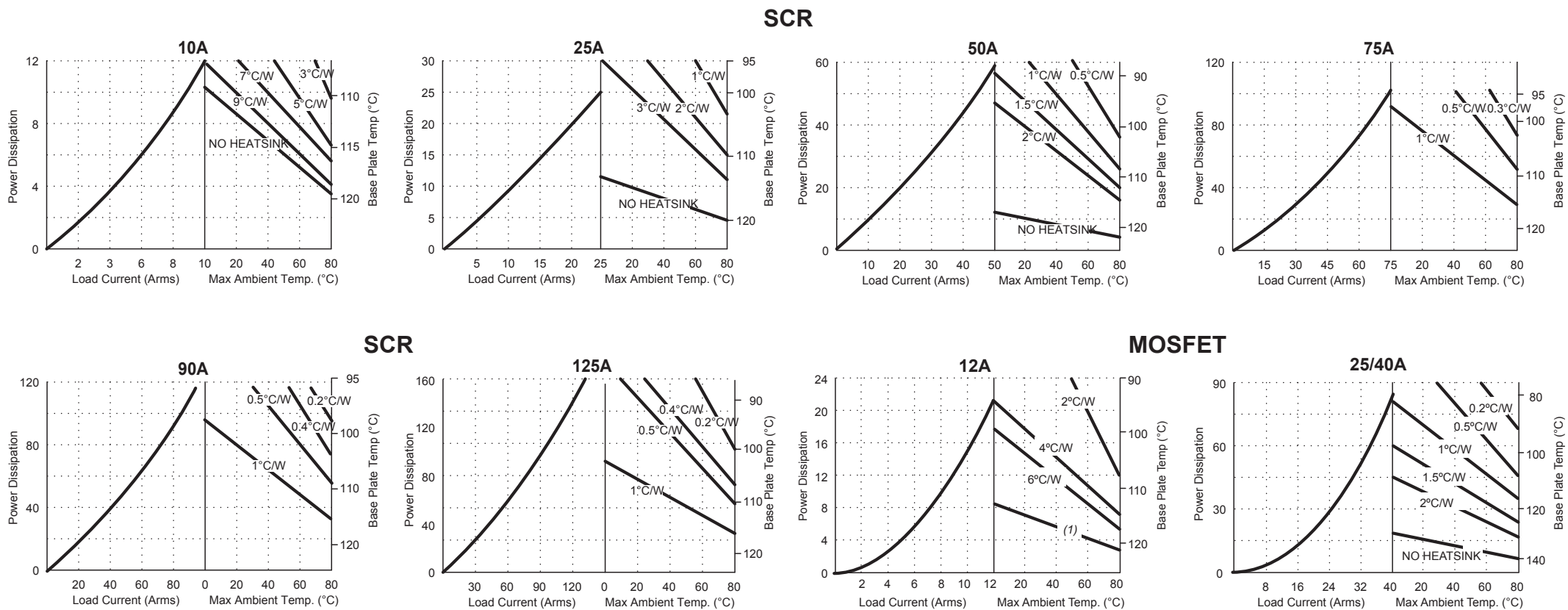
RISQUE D'ELECTROCUTION, D'EXPLOSION OU D'ARC ELECTRIQUE
• Coupez l'alimentation avant de travailler sur cet appareil.
Le non-respect de ces instructions provoquera la mort ou des blessures graves.

RISCHIO DI SCOSSA ELETTRICA, DI ESPLOSIONE O DI OTALMIA DA FLASH
• Scollegare l'apparecchio dalla presa di corrente prima di qualsiasi intervento.
Il mancato rispetto di queste istruzioni provocherà morte o gravi infortuni.

STROMSCHLAG-, EXPLOSIONS- ODER LICHTBOGENGEFAHR
• Vor dem Arbeiten an dem Gerät dessen Stromversorgung abschalten.
Die Nichtbeachtung dieser Anweisungen führt zu Tod oder schwerer Körperverletzung.

存在电击、爆炸或电弧闪烁危险
• 在操作此设备之前请先关闭电源。
若不遵守这些说明，可能会导致严重的人身伤害甚至死亡。

Thermal derating curves / Courbes de déclassement thermique / Temperaturabhängige / Leistungsminderungskurven / Curvas de desclasificación térmica / Curve di declassificazione termale / 热降额曲线



⚠ WARNING / AVERTISSEMENT / WARNUNG / ADVERTENCIA / AVVERTENZA / 警告

RISK OF MATERIAL DAMAGE AND HOT ENCLOSURE

- The product's side panels may be hot, allow time for product to cool before touching.
- Do not allow liquids or foreign objects to enter this product.

Failure to follow these instructions can result in death, serious injury or equipment damage.

RIESGO DE DAÑOS MATERIALES Y DE SOBRECALENTAMIENTO DE LA UNIDAD

- Los paneles laterales del producto pueden estar calientes. Esperar que el producto se enfríe antes de tocarlo.
- No dejar que penetren líquidos o cuerpos extraños en el producto.

Si no se siguen estas instrucciones pueden producirse lesiones personales graves o mortales o daños en el equipo.

RISQUE DE DOMMAGE MATERIEL ET DE SURCHAUFFE DU BOITIER

- Les panneaux latéraux du produit peuvent être chauds. Laisser le produit refroidir avant de le toucher.
- Ne pas laisser pénétrer de liquide ni de corps étrangers à l'intérieur du produit.

Le non-respect de ces instructions peut provoquer la mort, des blessures graves ou des dommages matériels.

RISCHIO DI DANNI MATERIALI E D'INVOLUCRO CALDO

- I pannelli laterali dell'apparecchio possono scottare; lasciar quindi raffreddare il prodotto prima di toccarlo.
- Non far entrare liquidi o oggetti estranei in questo apparecchio.

Il mancato rispetto di queste istruzioni può provocare morte, gravi infortuni o danni alle apparecchiature.

GEFAHR VON MATERIALSCHÄDEN UND GEHÄUSEERHITZUNG

- Die Seitenwände können heiß sein. Lassen Sie das Produkt abkühlen, bevor Sie es berühren.
- Führen Sie keine Flüssigkeiten oder Fremdkörper in das Produkt ein.

Die Nichtbeachtung dieser Anweisungen kann zu Tod, schwerer Körperverletzung oder Materialschäden führen.

存在材料损坏以及机箱发烫的风险

- 产品的侧面板可能会发烫。请在触碰之前留出时间让产品冷却。
- 不要让液体或外物进入此产品。

若不遵守这些说明，可能会损坏设备，导致严重的人身伤害，甚至死亡。