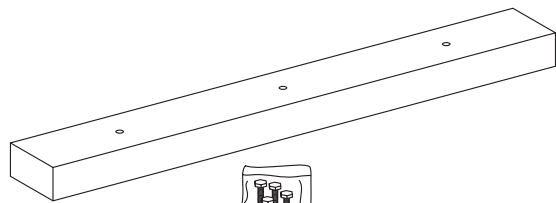
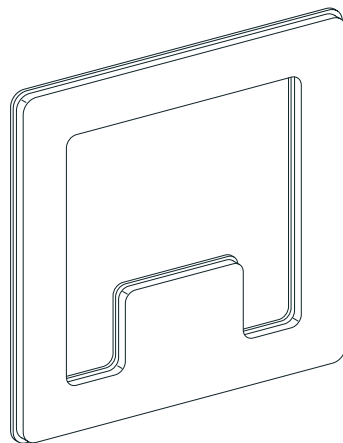


RFID Field expanders
Répartiteurs électromagnétiques RFID

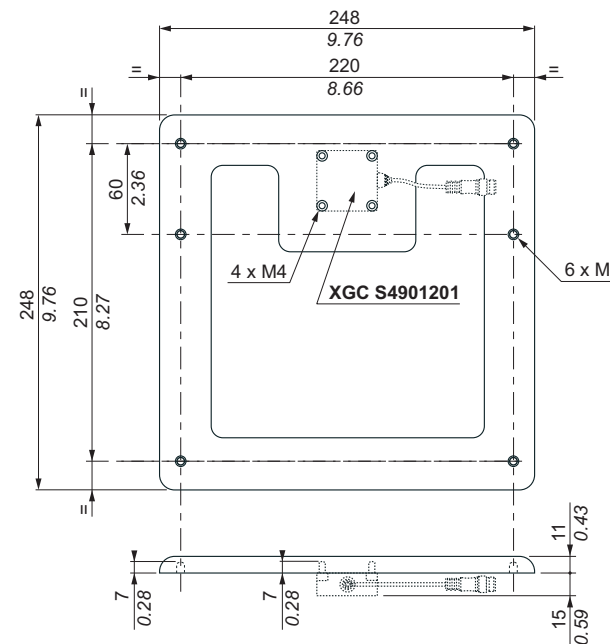
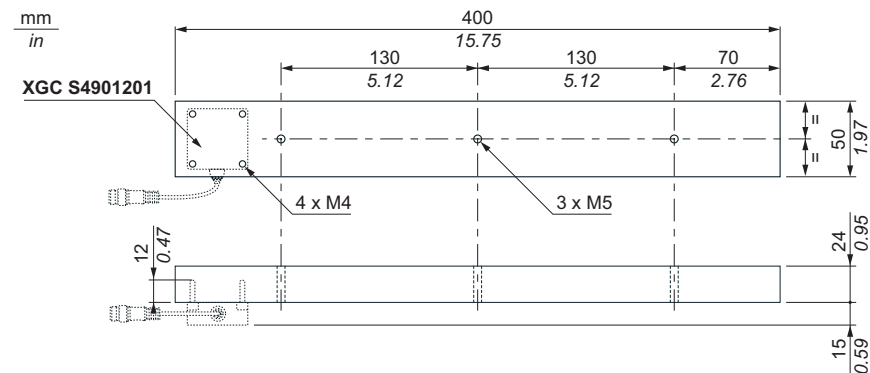


XGF EC540
Conveyor model
Modèle convoyeur

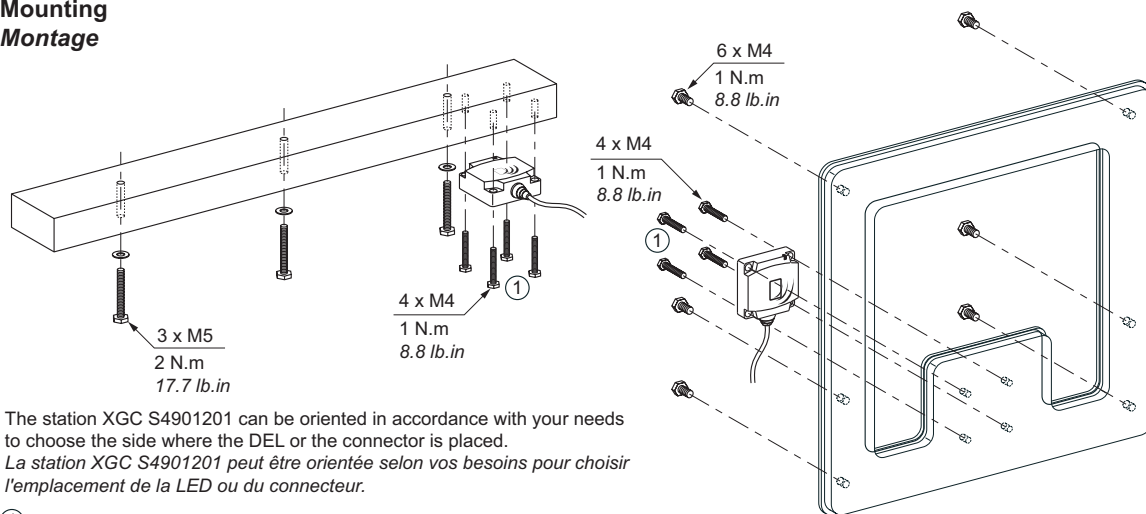


XGF EC2525
Universal model
Modèle universel

Dimensions / Encombrements



Mounting
Montage



The station XGC S4901201 can be oriented in accordance with your needs to choose the side where the DEL or the connector is placed.
La station XGC S4901201 peut être orientée selon vos besoins pour choisir l'emplacement de la LED ou du connecteur.

① Supplied with the field expander.
Fournies avec le répartiteur électromagnétique.

en Electrical equipment should be installed, operated, serviced, and maintained only by qualified personnel.
No responsibility is assumed by Schneider Electric for any consequences arising out of the use of this material.

fr Les équipements électriques doivent être installés, exploités et entretenus par un personnel qualifié.
Schneider Electric n'assume aucune responsabilité des conséquences éventuelles découlant de l'utilisation de cette documentation.

CAUTION / ATTENTION

UNINTENDED OPERATION

• Electromagnetic interference may block communication between the Ositrack station and a tag.
Do not install the stations and the field expanders closer than 300 millimeters (12 in) to equipment capable of generating electromagnetic interference (electric motor, solenoid valve, etc).

Failure to follow these instructions can result in injury or equipment damage.

FONCTIONNEMENT INATTENDU

• Les perturbations électromagnétiques peuvent bloquer le dialogue entre la station Ositrack et une étiquette.
Ne pas installer les stations et les répartiteurs électromagnétiques à moins de 300 millimètres (12 in) d'un appareillage générant des perturbations électromagnétiques (moteur électrique, électrovanne...).

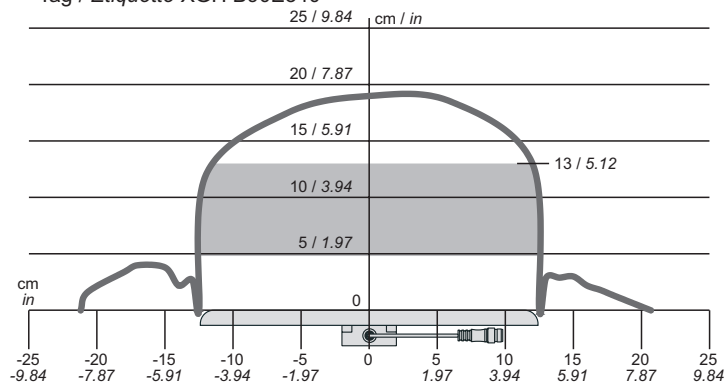
Le non-respect de ces instructions peut provoquer des blessures ou des dommages matériels.

Dialog zones / Zones de dialogue

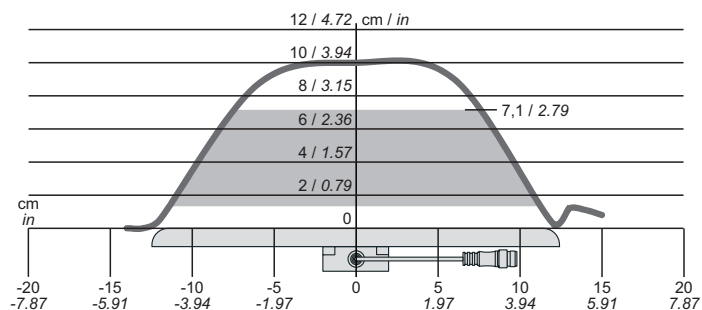
Zone de travail recommandée
Recommended working area

XGF EC2525

+ Tag / Etiquette XGH B90E340

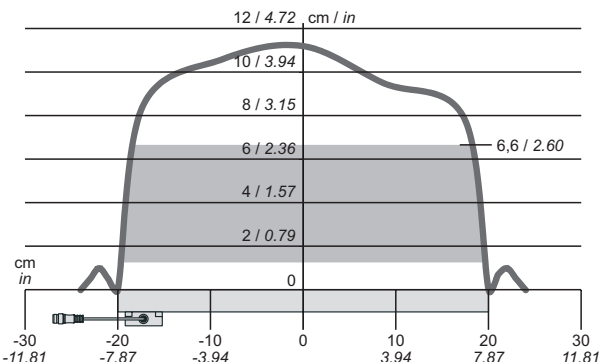


+ Tag / Etiquette XGH B320345

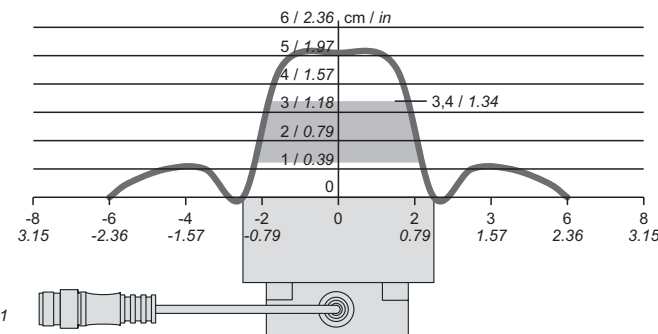
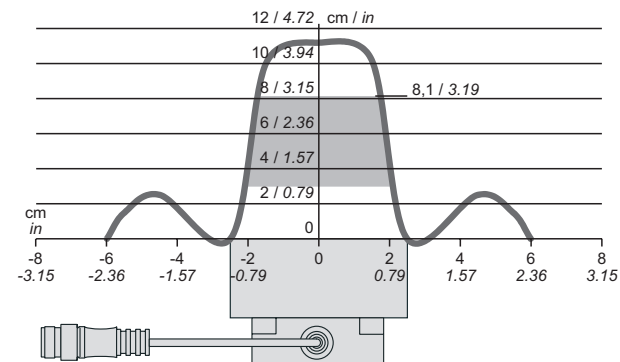
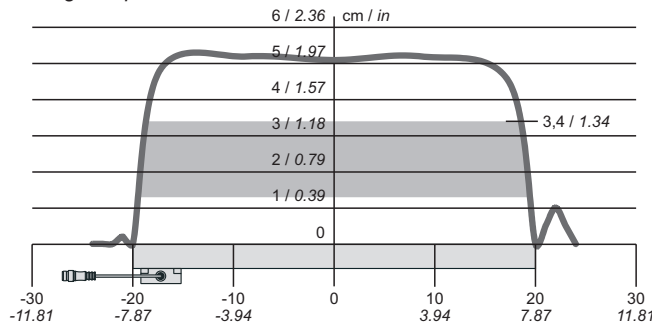


XGF EC540

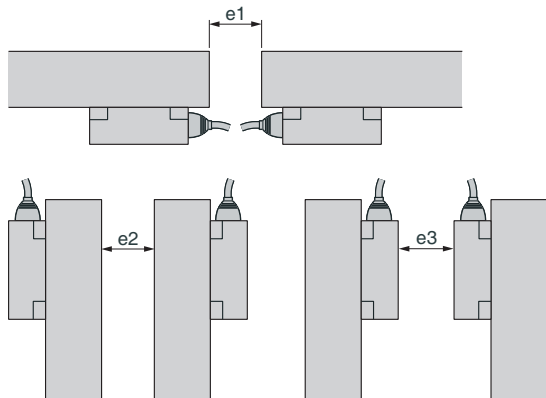
+ Tag / Etiquette XGH B90E340



+ Tag / Etiquette XGH B320345

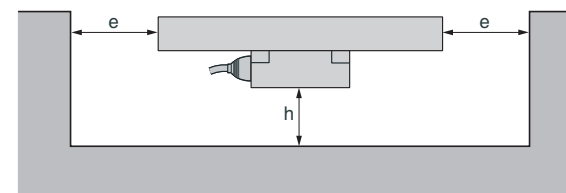


Minimum distance between 2 identical field expanders in relation to their positioning and type of tag used
Distances minimales entre 2 répartiteurs électromagnétiques identiques en fonction de leur positionnement et du type d'étiquette utilisé



Tag Etiquette	XGF EC2525			XGF EC540			
	e1	e2	e3	e1	e2	e3	
XGH 90E340	mm	570	890	960	195	285	195
	in	22.44	35.04	37.79	7.68	11.22	7.68
XGH B320345	mm	720	1275	1200	420	540	450
	in	28.35	50.20	47.24	16.54	21.26	17.72

Minimum permissible mounting distances in a metal structure
Montages minimum admissibles dans un bloc de métal



		XGF EC2525	XGF EC540
e	mm	0	15
	in	0	0.59
h	mm	75	30
	in	2.95	1.18