



fr en de it es nl dk se pt
no fi ru

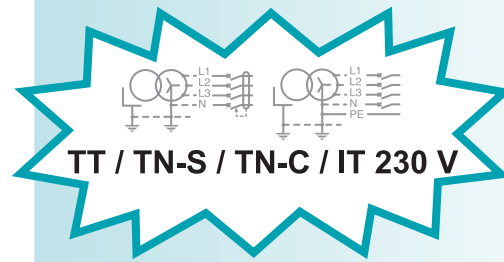
PRF1 12.5r (Type 1+Type 2 ; Тип 1+Тип 2 /
Type B+C ; Тип B+C)



16632
16633
16634

Schneider
Electric

Découvrez / New features / Beschreibung /
Scoprite / Descubra / Beschrijving / Fakta /
Beskrivning / Descubra / Beskrivelse /
Uudet ominaisuudet / Новинка



IP20

2 N.m

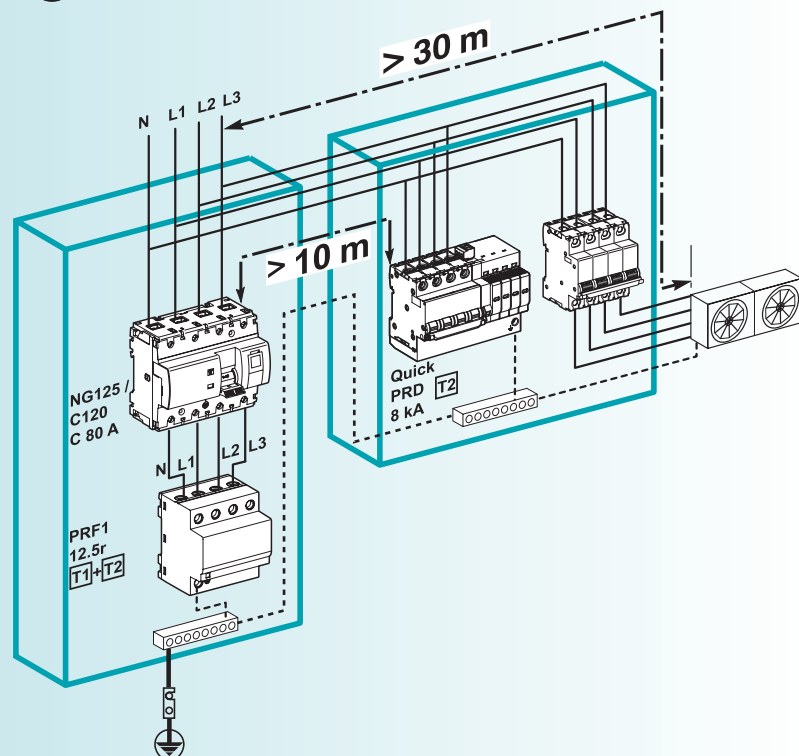
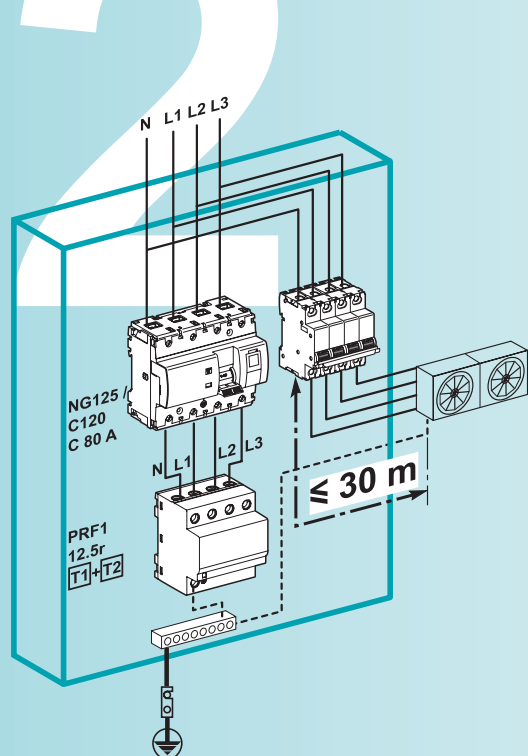
+60 °C
-25 °C

$10^2 < < 16^2$
 $10^2 < < 25^2$

Câblez / Cable / Verdrahtung / Installate i cavi / Haga las conexiones / Bedraden /
Tilslutning / Kabling / Faça a ligação / Tilkople / Капелои / Соєдинєня

1 $\leq 30 \text{ m}$

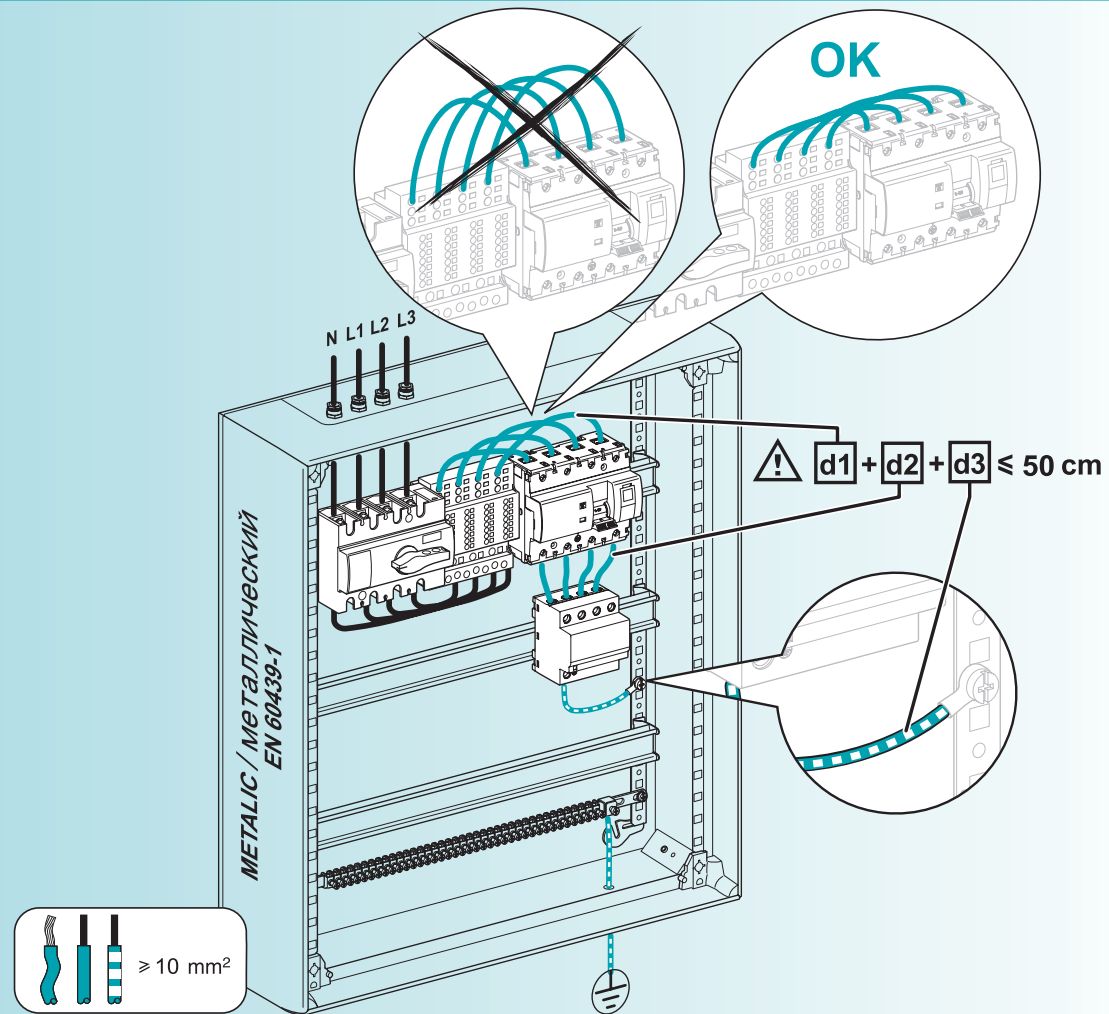
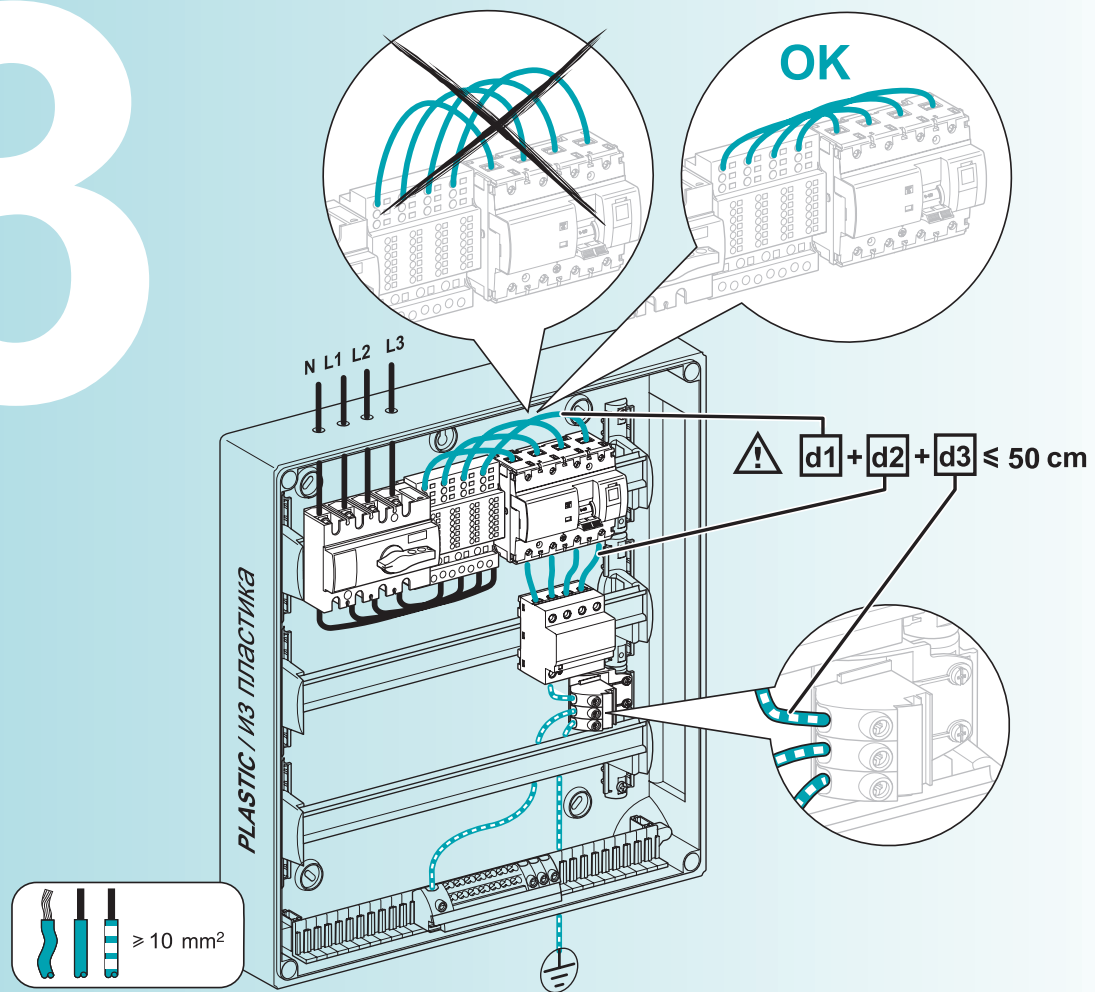
2 $> 30 \text{ m}$



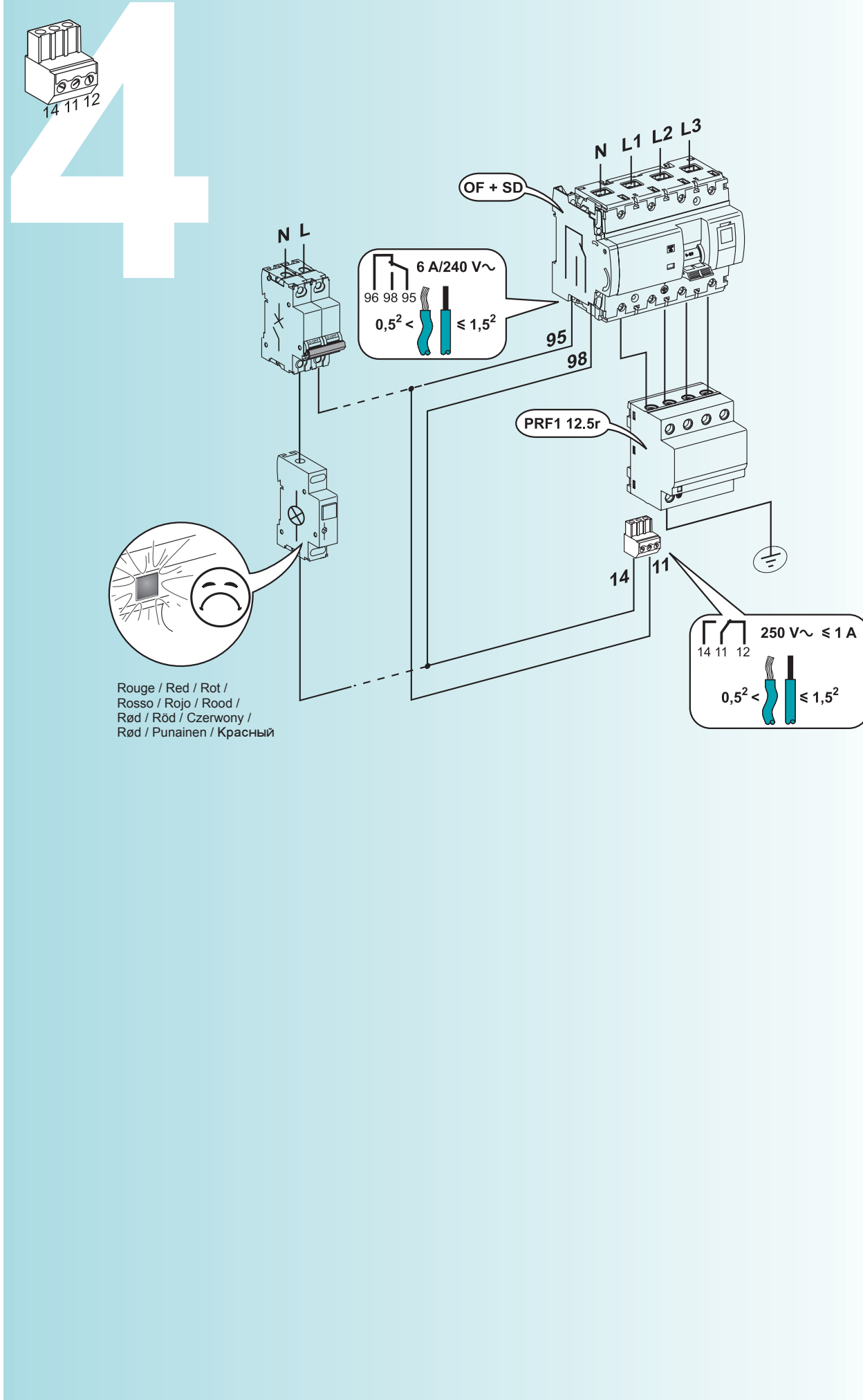


Exemples / Examples / Beispiele / Esempi / Ejemplos / Voorbeelden / Eksempler /
Exempel / Exemplos / Eksempler / Esimerkkejä / Примеры

3

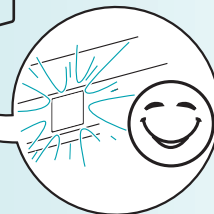
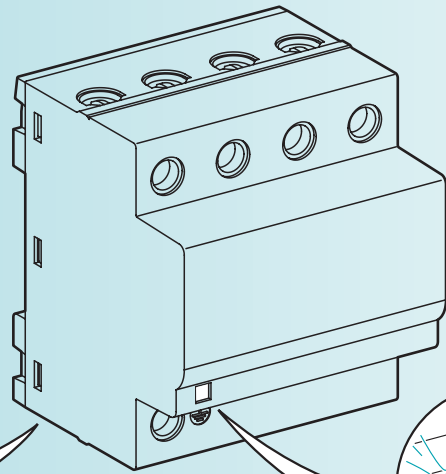
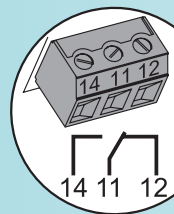


Câblez / Cable / Verdrahtung / Installate i cavi / Haga las conexiones / Bedraden /
Tilslutning / Kabling / Faça a ligação / Tilkople / Kaapeloi / Соединения

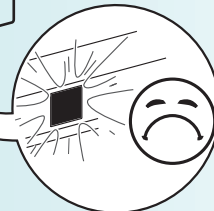
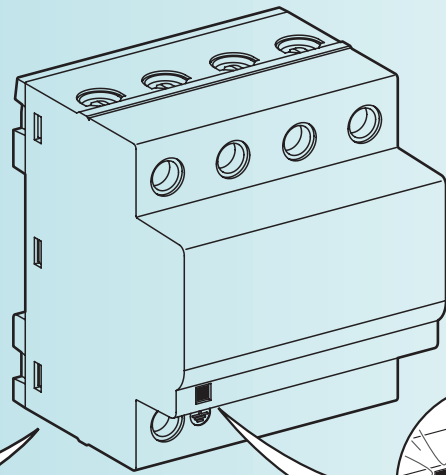
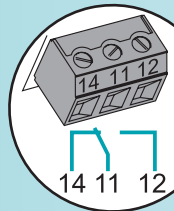


Vérifiez / Verify / Überprüfung / Verificate / Verifique / Controleren / Efterses /
Kontrollera / Verifique / Sjekk / Tarkista / Проверка

5



Vert / Green / Grün /
Verde / Verde / Verde /
Grøn / Grøn / Grøn /
Grønn / Vihreä / Зеленый



Rouge / Red / Rot /
Rosso / Rojo / Rood /
Rød / Röd / Czerwony /
Rød / Punainen / Красный



Schneider Electric Industries SAS
35 rue Joseph Monier
CS 30323
F-92506 Rueil Malmaison Cedex (France)
tel : +33 (0)1 41 29 70 00
<http://www.schneider-electric.com>

Ce produit doit être installé, raccordé et utilisé en respectant les normes et/ou les règlements d'installation en vigueur.
En raison de l'évolution des normes et du matériel, les caractéristiques et cotes d'encombrement données ne nous engagent qu'après confirmation par nos services.
This product must be installed, connected and used in compliance with prevailing standards and/or installation regulations.
As standards, specifications and designs develop from time to time, always ask for confirmation of the information given in this publication.
Данное изделие должно устанавливаться, подключаться и использоваться с соблюдением действующих стандартов и/или нормативных требований по установке.
Ввиду постоянного совершенствования нормативных требований и оборудования, указанные технические характеристики и размеры не являются неизменными, и их следует уточнить в нашей компании.

BBV1013101_00 (11/2008)

Réalisation : SEDOC 04 76 18 04 11