



NVE21763TR04

1 Kılavuzları indir

Kurulum ve işletmeye alma işlemlerini yapabilmek için ayrıntılı bilgiye sahip olmalısınız. Bu bilgiler www.schneider-electric.com adresinden indirilebilen aşağıdaki kılavuzlarda yer almaktadır.

- ATV320 Kurulum kılavuzu (NVE41289)
- ATV320 Programlama kılavuzu (NVE41295)

⚠️ ⚠️ TEHLİKE

ELEKTRİK ÇARPMASI, PATLAMA VEYA ARK SIĞRAMASI TEHLİKESİ

- Yalnızca bu kılavuzu ve tüm diğer ilgili ürün belgelerini tanıyan ve anlayan, uygun eğitimi almış, tehlikeleri tanımak ve bunlardan kaçınmak için gereken güvenlik eğitimini almış kişiler bu sürücü üzerinde ve bu sürücü sistemi ile çalışmaya yetkilidir. Kurulum, ayarlama, onarım ve bakım, yetkili personel tarafından gerçekleştirilmelidir.
- Bütün ekipmanların topraklanmasıyla ilgili olarak bütün diğer geçerli yönetmeliklerin yanı sıra, bütün yerel ve ulusal elektrik kanunu gereklilikleriyle uyumdan sistem entegratörü sorumludur.
- Baskılı devre kartları da dahil olmak üzere bu kontrol üründeki birçok bileşen ana şebeke geriliminde çalışmaktadır.
- Yalnızca doğru anma değerine sahip, elektriksel olarak yalıtılmış aletler ve ölçüm cihazları kullanın.
- Gerilim varken ekransız bileşenlere veya terminallere dokunmayın.
- Motorlar mil dönerken gerilim oluşturabilir. Sürücü sistemi üzerinde herhangi bir çalışma yapmadan önce motor milini dönmelerini engelleyecek şekilde sabitleyin.
- AC gerilimi motor kablosundaki kullanılmayan iletkenlere aktarılabilir. Motor kablosundaki kullanılmayan iletkenlerin her iki ucunu yalıtın.
- DC bara terminalleri veya DC bara kapasitörleri veya fren direnci terminalleri arasında kısa devre yapmayın.
- Sürücü sistemi üzerinde bir çalışma gerçekleştirmeden önce:
 - Harici kumanda gücü de dahil olmak üzere tüm güç bağlantılarını kesin. Devre kesicinin ya da ana şalterin tüm devrelerin gücünü kesmediğini dikkate alın.
 - Sürücü sistemiyle ilgili bütün güç anahtarlarının üzerine **Açmayın** etiketi yerleştirin.
 - Bütün güç anahtarlarını açık konumda kilitleyin.
 - DC barasının yükünün boşalması için 15 dakika bekleyin.
 - Ürün kurulum kılavuzundaki "Gerilim Olmadığının Doğrulanması" bölümünde yer alan talimatları izleyin.
- Sürücü sistemine gerilim uygulamadan önce:
 - İşin tamamlandığını ve tüm kurulumun risk doğurmadığını doğrulayın.
 - Şebeke giriş terminalleri ile motor çıkış terminalleri topraklanmış ve kısa devre yapılmışsa şebeke giriş terminalleri ile motor çıkış terminalindeki topraklamayı ve kısa devreyi çıkarın.
 - Tüm teçhizatın düzgün topraklandığını kontrol edin.
 - Kapaklar, kapılar, izgaralar gibi tüm koruyucu teçhizatın takılı ve/veya kapalı olduğunu doğrulayın.

Bu talimatlara uyulmaması ölüm veya ağır yaralanmalara neden olur.

Elektrikli cihazların montajı, kullanımı, bakımı ve muhafazası sadece kalifiye elemanlar tarafından yapılmalıdır. Bu materyalin kullanımından kaynaklanabilecek herhangi bir durum için Schneider Electric herhangi bir sorumluluk kabul etmemektedir.

Aşağıdaki bilgiler, **50 m'den (164 ft) kısa bir motor kablosu ile asenkronize motora** bağlı **tek sürücü** kullanımı için sunulmaktadır. Sürücüyü motora bağlamadan önce kablolarınızı doğrulayın (uzunluk, güç, kılıflı veya kılıfsız).

2 Sürücünün teslim edildiğini teyit edin

- Sürücüyü ambalajından çıkarın ve hasar görmemiş olduğunu doğrulayın.

Hasarlı ürünler ya da aksesuarlar, elektrik çarpmasına veya beklenmeyen ekipman çalışmasına neden olabilir.

⚠️ ⚠️ TEHLİKE

ELEKTRİK ÇARPMASI YA DA TAHMİN EDİLEMEYEN EKİPMAN ÇALIŞMASI

Hasarlı ürünleri ya da aksesuarları kullanmayın.

Bu talimatlara uyulmaması ölüm veya ağır yaralanmalara neden olur.

Herhangi bir hasar tespit ederseniz, yerel Schneider Electric satış temsilcinizle irtibata geçin.

- Etiketle yazan sürücü katalog numarasının siparişe karşılık gelen teslimat notundaki numarayla aynı olduğunu teyit edin.
- Şunları yazın sürücü Model Referansı: _____ ve Seri Numarası: _____
- ATV320U●●M2B, U0●N4B, U1●N4B, U2N4B...U30N4B için çıkış konektörünü ambalajından çıkarın ve hasar görmediğini doğrulayın.

ATV320U15N4C
8B 1512
4XXXXX
1.5kW-3HP-380/480V



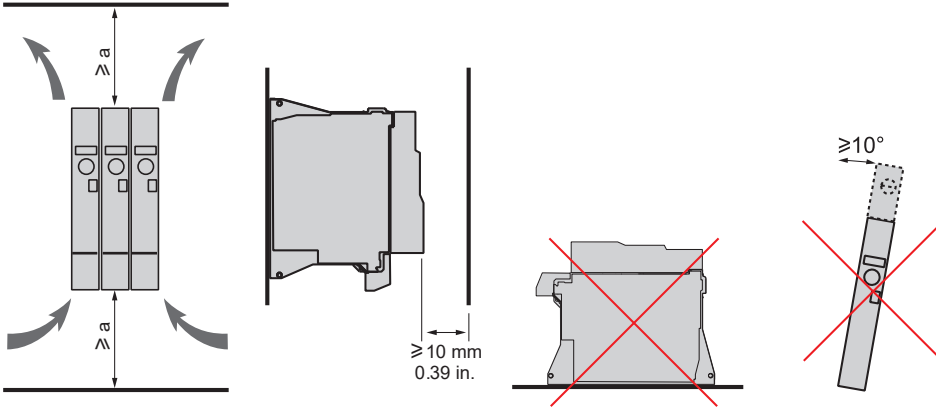
3 Ana Şebeke Uyumunu Doğrulayın

- **Şebeke beslemesinin** sürücünün besleme aralığına uygun olduğunu doğrulayın.
Hat gerilimi _____ Volt Sürücü gerilim aralığı _____ Volt
Sürücü aralığı: ATV320●●M2● = 200 V tek fazlı, ATV320●●M3C = 200 V üç fazlı, ATV320●●N4● = 400 V üç fazlı, ATV320●●S6C = 600 V üç fazlı

4 Sürücüyü Dikey Olarak Monte Edin

Çevredeki hava sıcaklığı en fazla 40 °C (104°F) en fazla 4 kHz için.

Diğer montaj ve termal koşullar için bkz. ATV320 Kurulum kılavuzu (NVE41289).



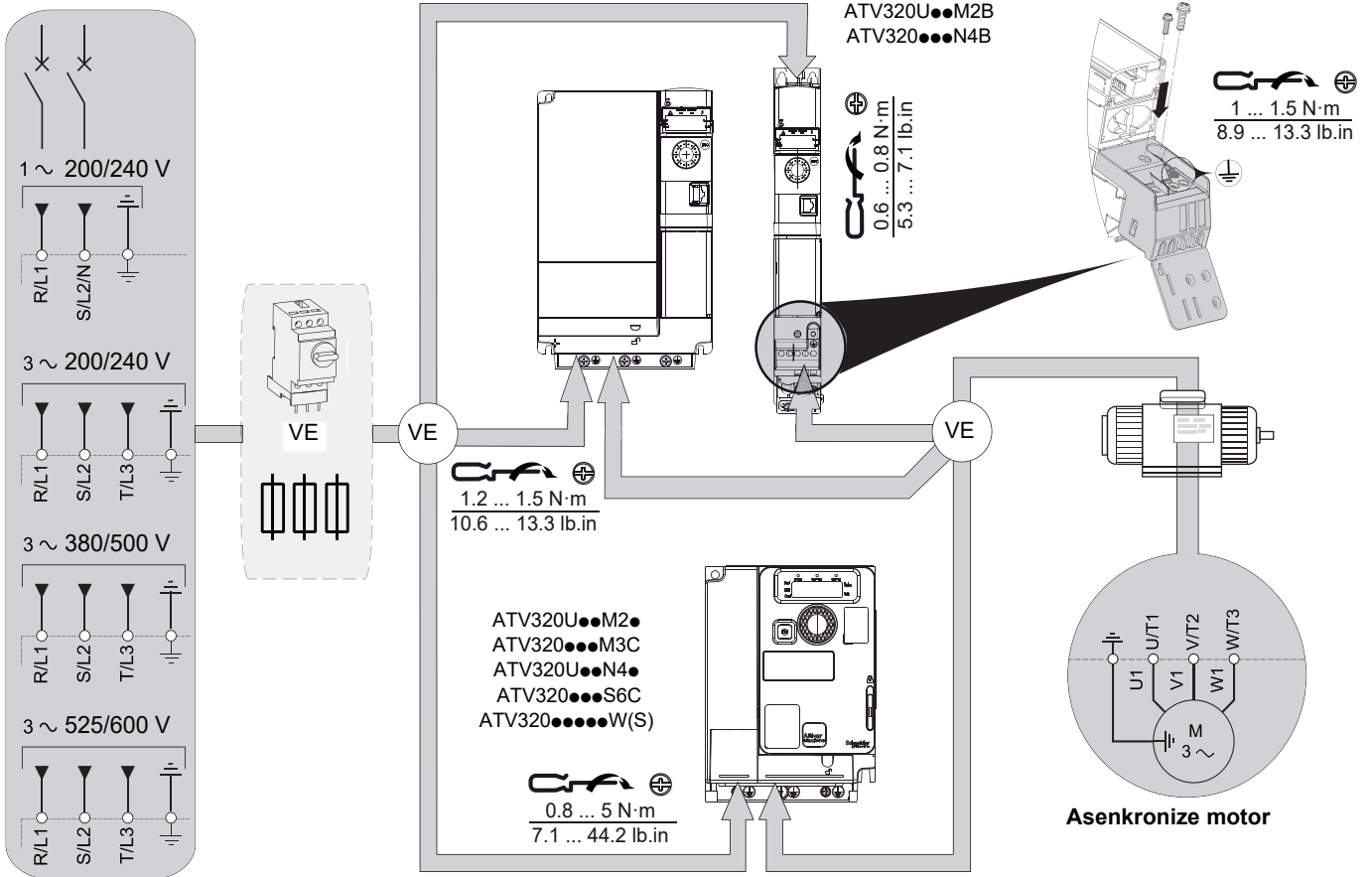
Katalog Numarası	a (1)
ATV320U●●M2B (2)	50 mm (2 inç)
ATV320U●●M2C	
ATV320●●●M3C	
ATV320●●●N4● (2)	
ATV320●●●S6C	100 mm (4 inç)
ATV320●●●●●W(S)	

(1) Termal kısıtlamaya karşılık gelen minimum değer.

(2) ATV320U●●M2B ve ATV320●●●N4B'de (kitap form faktörü), bir 150 mm (5,9 inç) açıklık toprağı bağlanmaya yardımcı olabilir.

5 Sürücüyü Bağlayın: Güç

- Sürücüyü topraklamaya bağlayın.
- Devre kesici derecelendirmesini veya sigorta derecelendirmesini doğrulayın (bkz. SCCR eki NVE21777)
- Nominal motor geriliminin sürücü gerilimiyle uyumlu olduğunu doğrulayın. Nominal motor gerilimi _____ volt.
- Sürücüyü motora bağlayın.
- Sürücüyü şebeke beslemesine bağlayın.



⚠️ TEHLİKE

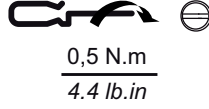
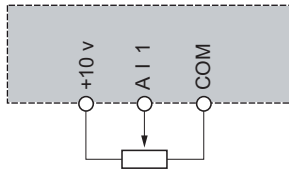
YANGIN VEYA ELEKTRİK ÇARPMASI TEHLİKESİ

- Kablo kesitleri ile sıkma torkları kullanım kılavuzunda verilen spesifikasyonlara uyumlu olmalıdır.
- 25 Vac'den yüksek gerilime sahip bağlantı için esnek çok telli kablolar kullanırsanız bağlantıya bağlı olarak halka türü kablo pabuçları veya kablo bilezikleri kullanmanız gerekir

Bu talimatlara uyulmaması ölüm veya ağır yaralanmalara neden olur.

6 Sürücüyü Bağlayın: Harici Referansla Kontrol ($F_r I = R I I$)

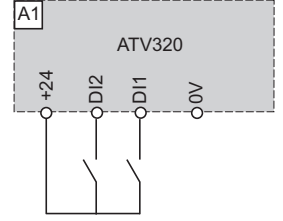
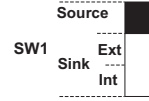
- Hız referansını bağlayın:



- Komutu bağlayın:

2 telli kontrol komutu: Parametre $CC = 2C$

DI1: ileri
DI2: ters



7 Sürücüye güç uygulayın

- Kullanılan dijital Girişlerin etkin olmadığını doğrulayın (DI1, DI2 bkz. yukarıdaki adım 6 çizimi).
- Sürücüye güç uygulayın.
- İlk güç vermede sürücüde, $5 IN$ - [BASİT BAŞLATMA] menüsünde bFr görüntülenir.

8 Asenkronize motor için motor parametrelerini ayarlayın⁽³⁾

- Aşağıdaki parametre ayarları için motor İsim Plakasına bakın.

Menü	Kod	Açıklama	Fabrika ayarı	Müşteri ayarı
$CONF > FULL > 5 IN$ - [BASİT BAŞLATMA]	bFr	[Standart mot. frek.]: Standart motor frekansı (Hz)	50.0	
	nPr	[Nominal motor gücü]: Motor isim plakası üzerindeki nominal motor gücü (KW)	sürücü derecelendirmesi	
	UnS	[Nom. motor gerilimi]: Motor isim plakası üzerindeki nominal motor gerilimi (V)	sürücü derecelendirmesi	
	nCr	[Nom. motor akımı]: Motor isim plakası üzerindeki nominal motor akımı (A)	sürücü derecelendirmesi	
	FrS	[Nom. mot. frekansı]: Motor isim plakası üzerindeki nominal motor frekansı (Hz)	50.0	
	nSP	[Nom. motor hızı]: Motor isim plakası üzerindeki nominal motor hızı (dev/dk)	sürücü derecelendirmesi	
	IeH	[Motor termal akım]: Motor termal izleme akımı (A)	sürücü derecelendirmesi	

(3) senkronize motor için www.schneider-electric.com adresinde sunulan ATV320 Programlama kılavuzu (NVE41295) belgesine başvurun.

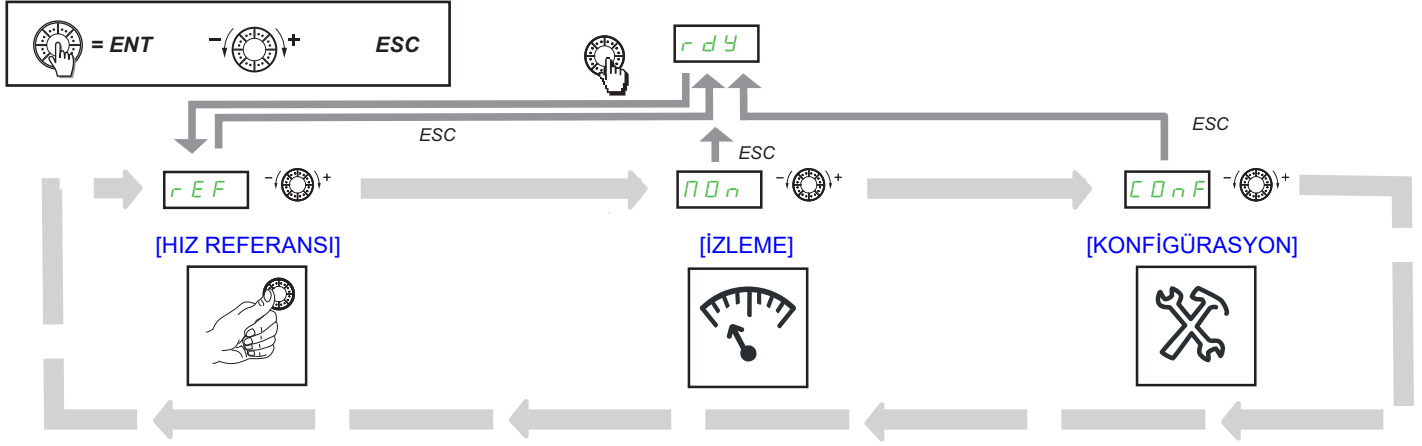
9 Temel parametreleri ayarlayın

Menü	Kod	Açıklama	Fabrika ayarı	Müşteri ayarı
$CONF > FULL > 5 IN$ - [BASİT BAŞLATMA]	RCC	[Hızlanma]: Hızlanma zamanı (s)	3.0	
	DEC	[Yavaşlama]: Yavaşlama zamanı (s)	3.0	
	LSP	[Düşük hız]: Minimum referansta motor frekansı (Hz)	0.0	
	HSP	[Yüksek hız]: Maksimum referansta motor frekansı (Hz)	50.0	

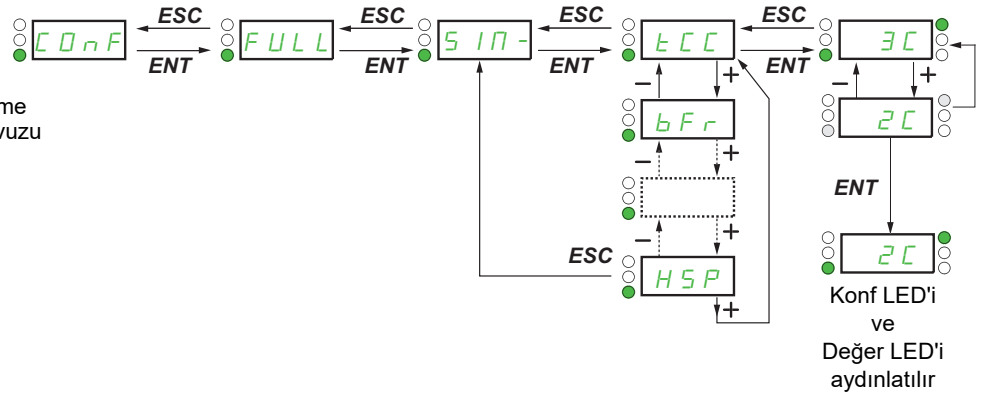
10 Motoru başlatın

- DI1'deki anahtar

Menülerin yapısı



Parametre kodlarından ayırt etmek için menü kodlarından sonra bir tire görünür. Örnek: [BASIT BAŞLATMA] 5 111-, 666 parametresi.



Kapsamlı menü açıklamaları ve sorun giderme açıklamaları için ATV320 Programlama kılavuzu (NVE41295) belgesine bakın.