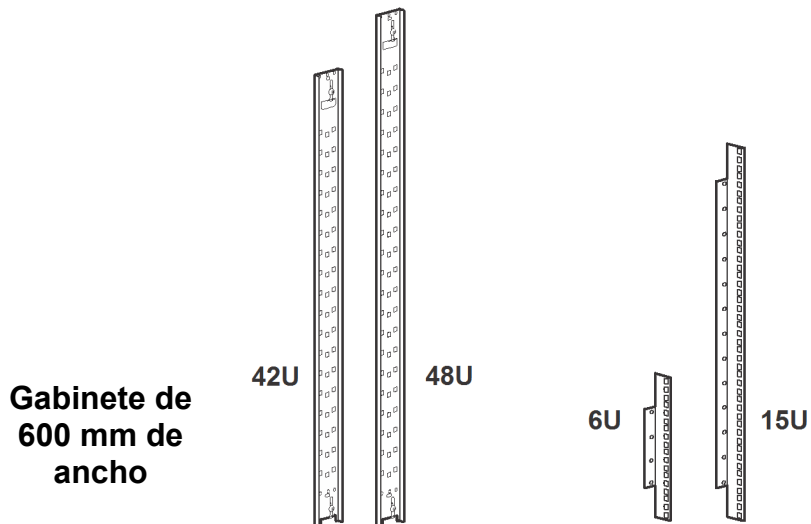
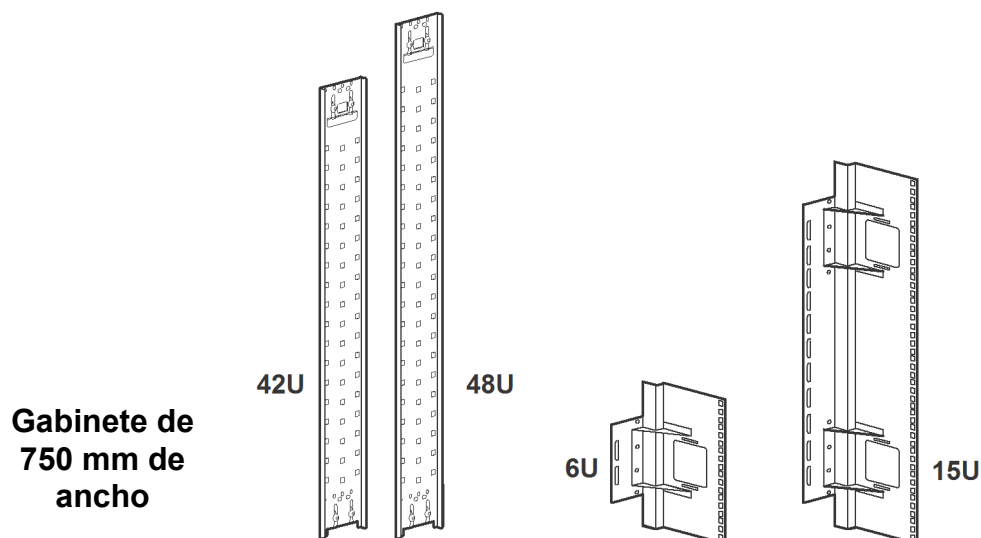


Kit de raíles empotrados para gabinetes NetShelter™

AR7503, AR7504, AR7508, AR7578



AR7503	42U (2)	(2 de cada uno)
AR7504	48U (2)	



AR7508	42U (2)	(2 de cada uno)
AR7578	48U (2)	


Accesorios incluidos



Tornillo M6 x
12 Torx®
(12)



Tuerca
enjaulada M6
(12)



Herramienta para
tuercas enjauladas

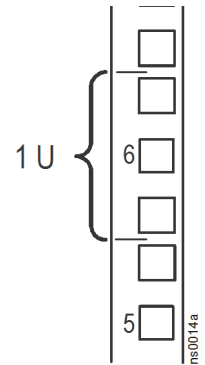


Llave Torx®
T30/Phillips n.º 2

Tuercas enjauladas

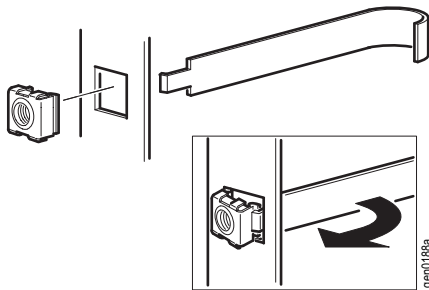
Identifique un espacio en U en la Brida de montaje vertical

- Examine las instrucciones de instalación del fabricante del equipo.
- Cuando instale equipos, localice la parte superior e inferior de un espacio en U en los raíles de montaje.
- Cada tres orificios en los raíles de montaje hay un número para indicar el medio de un espacio en U.
- Un espacio en U comprende uno de estos orificios numerados y los orificios ubicados justo encima y debajo de él, como se muestra en la ilustración.



Instalación

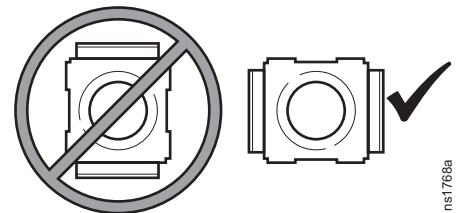
Schneider Electric ofrece un kit de tuercas enjauladas (AR8100) para orificios cuadrados.



- Desde el interior del armario, inserte la tuerca enjaulada en el orificio cuadrado.
- Enganche un saliente del conjunto de tuerca enjaulada a través del lado alejado del orificio.
- Coloque la herramienta para tuercas enjauladas en el otro lado de la tuerca y tire para encajarla en su sitio.

NOTAS:

- Instale las tuercas enjauladas horizontalmente con los salientes enganchados en los lados del orificio cuadrado.
- Instale las tuercas enjauladas en el interior de la brida de montaje vertical.



⚠ CAUTION (precaución)

PELIGRO DE CAÍDA DE EQUIPOS

Nunca instale las tuercas enjauladas verticalmente con los salientes enganchados en la parte superior e inferior del orificio cuadrado. Esto hará que los equipos de montaje en rack queden montados de forma insegura.

No seguir estas instrucciones puede causar lesiones o daños en el equipo.

Extracción

- Retire los tornillos que haya.
- Sujete la tuerca enjaulada y presione en los laterales para liberarla del orificio cuadrado.

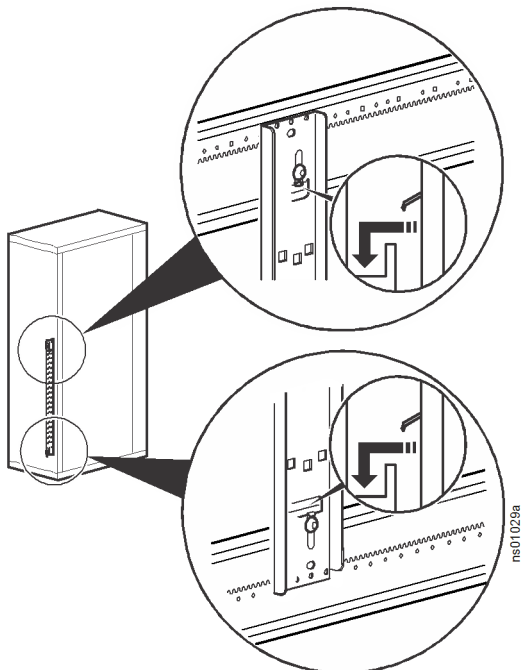
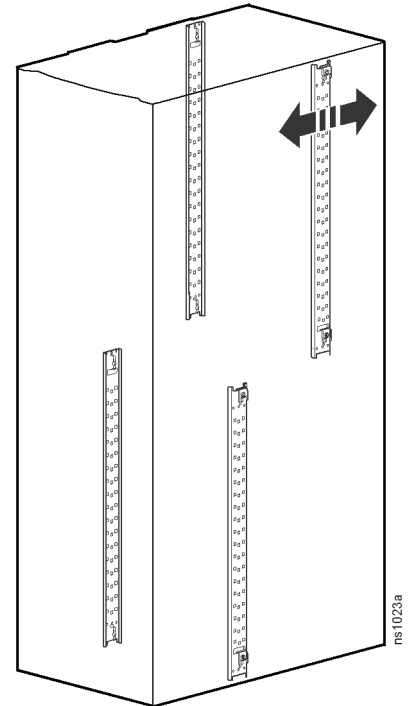
Instalación y manipulación de las bridas de montaje vertical

Ubicación de las bridas de montaje vertical

Determine la ubicación para instalar las bridas de montaje.

Las bridas de montaje vertical pueden montarse en la parte superior o inferior del gabinete.

Las bridas de montaje se ajustan hacia la parte frontal o posterior del gabinete para admitir equipos de diferentes profundidades.



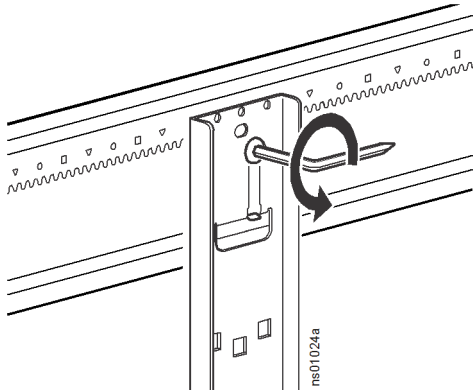
Instalación

1. Coloque la brida de montaje vertical en el soporte lateral del gabinete. Asegúrese de que los extremos superior e inferior de la brida estén sujetos a los soportes laterales superior e intermedio o a los soportes laterales intermedio e inferior del gabinete, según la ubicación deseada de la brida de montaje.
2. Repita el paso 1 en el lado opuesto del gabinete.

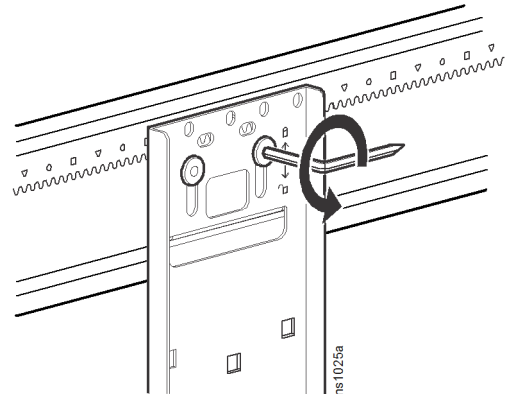
NOTA: Todas las bridas de montaje vertical se sujetan al gabinete según el mismo procedimiento.

Ajuste de las bridas de montaje vertical en los soportes laterales

1. Utilice la llave T30/Phillips n° 2 para aflojar, pero no retirar, los tornillos de las ranuras de cada brida de montaje.



Gabinete de 600 mm de ancho



Gabinete de 750 mm de ancho

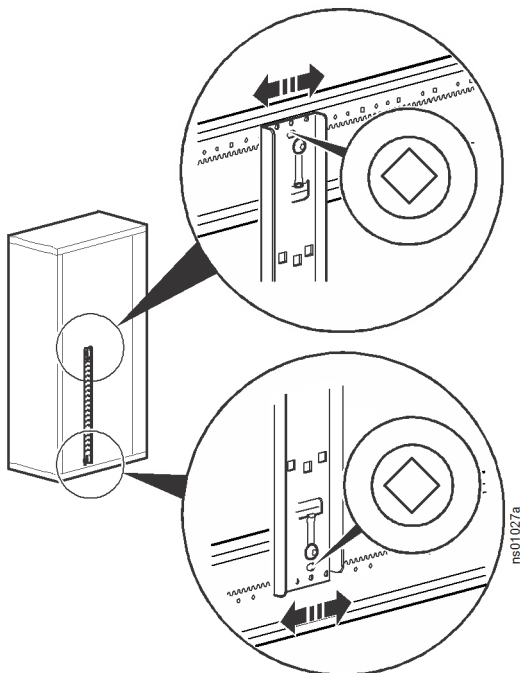
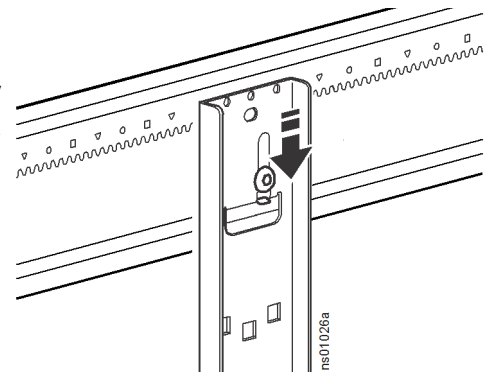
⚠ CAUTION (precaución)

PELIGRO DE CAÍDA DE EQUIPOS

Para evitar lesiones personales o daños en el gabinete, retire el equipo instalado en las bridas de montaje antes de moverlo.

No seguir estas instrucciones puede causar lesiones o daños en el equipo.

2. Mueva hacia abajo el soporte plano y coloque la brida de montaje en la posición deseada.



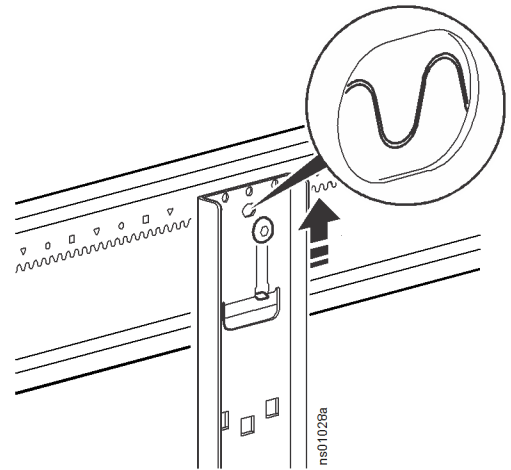
3. Para alinear correctamente las bridas verticales, observe los símbolos (por ejemplo, el rombo) visibles a través del orificio de la parte superior de la brida y compruebe que ese mismo símbolo se vea por el orificio correspondiente de la parte inferior de la brida. Cuando las bridas están alineadas adecuadamente, solo es visible un símbolo a la vez a través de cualquiera de los orificios.

En el rack de 750 mm, hay círculos de 476 mm (18,75 pulg.) situados detrás de la brida de montaje frontal, que indican la posición de los equipos de redes y telecomunicaciones.

NOTA: Las bridas de montaje vertical se ajustan en incrementos de 6 mm (1/4 pulg.). En las bridas de montaje vertical colocadas una enfrente de otra se debe ver el mismo símbolo.

4. Cuando la brida de montaje vertical se encuentre en la posición correcta, deslice cada tornillo hasta que los dientes del soporte encajen perfectamente en los dientes del soporte lateral y apriete los tornillos.

NOTA: Utilice el orificio más grande que está justo debajo del soporte plano para nivelar y ayudar a ubicar los dientes del soporte mientras aprieta los tornillos en la brida de montaje del rack de 750 mm.

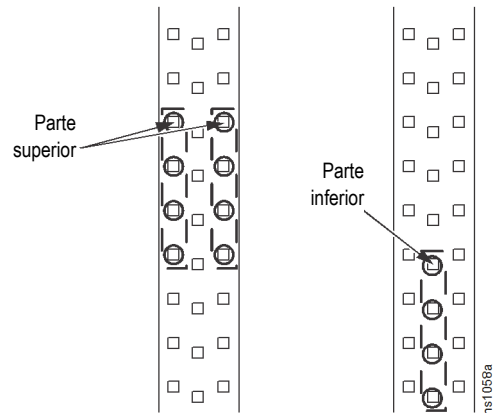


Instalación y configuración de los raíles de montaje

Configuraciones de las bridas de montaje vertical (600 mm)

Con los raíles de montaje vertical de 6U y 15U, se utilizan orificios diferentes en las bridas de montaje de 600 mm, en función de si las bridas se montan en la mitad superior o inferior del gabinete.

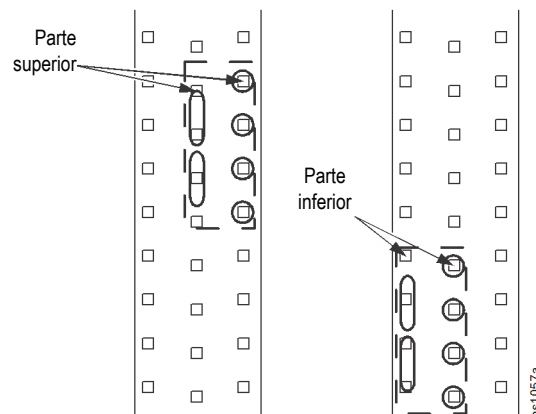
- Configuraciones en la parte superior: utilice los orificios exteriores.
- Configuraciones en la parte inferior: utilice los orificios del medio.



Configuraciones de las bridas de montaje vertical (750 mm)

Con los raíles de montaje vertical de 6U y 15U, se utilizan orificios diferentes en las bridas de montaje de 750 mm en función de si las bridas se montan en la mitad superior o inferior del gabinete.

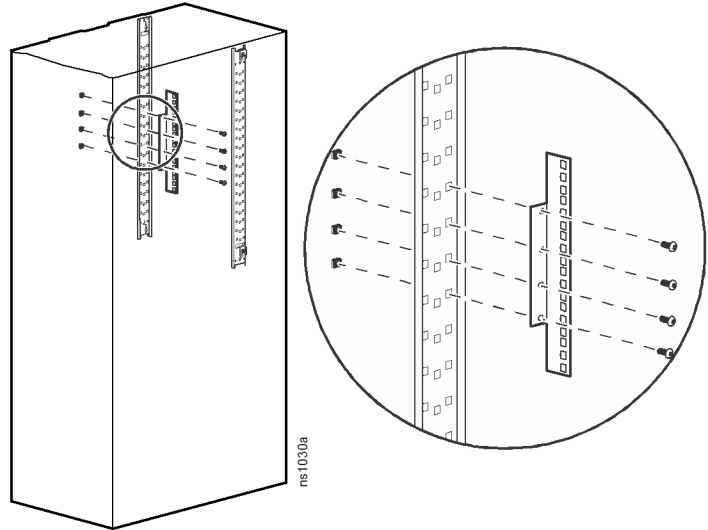
- Configuraciones en la parte superior: Utilice los dos orificios más alejados del lado del gabinete donde se vayan a montar los equipos.
- Configuraciones en la parte inferior: Utilice los dos orificios más cercanos al lado del gabinete donde se vayan a montar los equipos.



Instalación de los raíles de montaje de 6U para gabinetes de 600 mm (AR7503 y AR7504)

NOTA: El siguiente procedimiento demuestra cómo realizar la instalación de una brida de montaje superior.

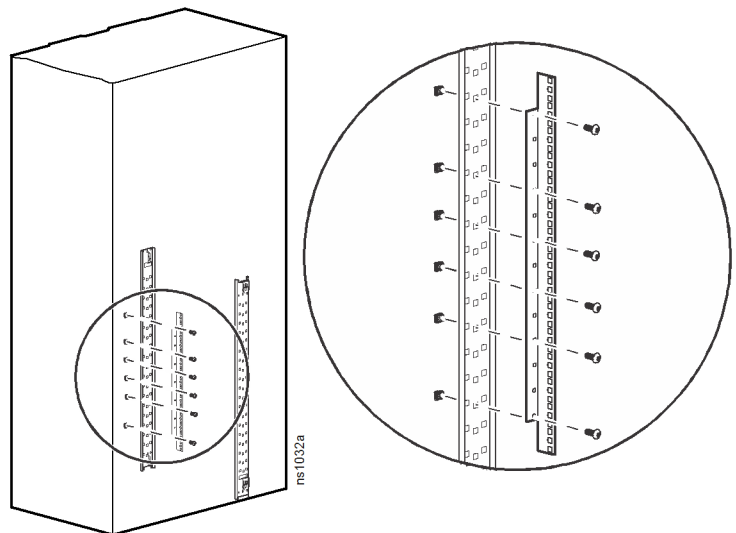
1. Alinee los cuatro orificios del raíl de montaje de 6U con cuatro orificios de la brida de montaje vertical en la ubicación elegida.
2. Coloque cuatro tuercas enjauladas en los orificios (del paso 1) de la brida de montaje vertical que quedan sobre el lateral.
3. Instale el raíl de montaje de 6U en la brida de montaje vertical con cuatro tornillos M6 x 12 y las tuercas enjauladas que colocó en el paso 2.
4. Repita los pasos 1 a 3 en el lado opuesto del gabinete.



Instalación de los raíles de montaje de 15U para gabinetes de 600 mm (AR7503 y AR7504)

NOTA: El siguiente procedimiento demuestra cómo realizar la instalación de una brida de montaje inferior.

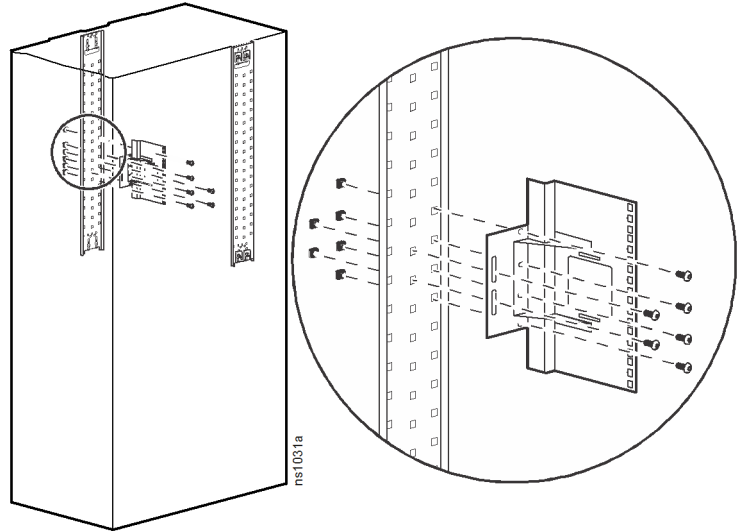
1. Escoja seis orificios del raíl de montaje de 15U para alinearlos con los orificios de la brida de montaje vertical en la ubicación que eligió.
2. Coloque seis tuercas enjauladas en los orificios (del paso 1) de la brida de montaje vertical que quedan sobre el lateral.
3. Instale un raíl de montaje de 15U en la brida de montaje vertical con cuatro tornillos M6 x 12 y las tuercas enjauladas que colocó en el paso 2.
4. Repita los pasos 1 a 3 en el lado opuesto del gabinete.



Instalación de los raíles de montaje de 6U para gabinetes de 750 mm (AR7508 y AR7578)

NOTA: El siguiente procedimiento demuestra cómo realizar la instalación de una brida de montaje superior.

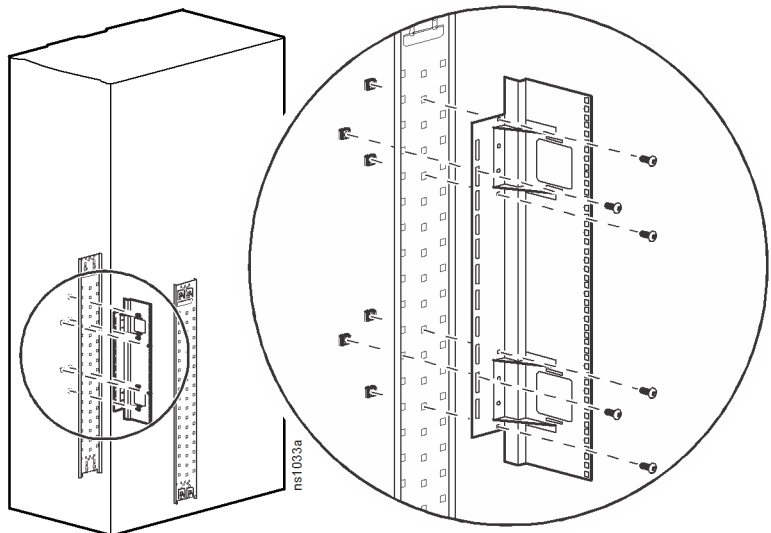
1. Alinee los cuatro orificios pequeños del raíl de montaje de 6U con cuatro orificios de la brida de montaje vertical.
2. Coloque cuatro tuercas enjauladas en los orificios (del paso 1) de la brida de montaje vertical que quedan sobre el lateral. Coloque dos tuercas enjauladas adicionales en los orificios que quedan sobre el lateral, de manera que coincidan con las ranuras del raíl de montaje de 6U.
3. Instale un raíl de montaje de 6U en la brida de montaje vertical con seis (6) tornillos M6 x 12 y las tuercas enjauladas que colocó en el paso 2.
4. Repita los pasos del 1 al 3 en el lado opuesto del armario.



Instalación de los raíles de montaje de 15U para gabinetes de 750 mm (AR7508 y AR7578)

NOTA: El siguiente procedimiento demuestra cómo realizar la instalación de una brida de montaje inferior.

1. escoja cuatro orificios pequeños del raíl de montaje de 15U para alinearlos con los orificios de la brida de montaje vertical.
2. Coloque cuatro tuercas enjauladas en los orificios (del paso 1) de la brida de montaje vertical que quedan sobre el lateral. Coloque dos tuercas enjauladas adicionales en los orificios que quedan sobre el lateral, de manera que coincidan con las ranuras del raíl de montaje de 15U.
3. Instale un raíl de montaje de 15U en la brida de montaje vertical utilizando seis (6) tornillos M6 x 12 y las tuercas enjauladas del paso 2.
4. Repita los pasos 1 a 3 en el lado opuesto del gabinete.



La información sobre asistencia al cliente y garantía está disponible en www.schneider-electric.com.

© 2016 Schneider Electric. Todos los derechos reservados. NetShelter es una marca comercial propiedad de Schneider Electric, S.A.S.

990-2343C-009
5/2016