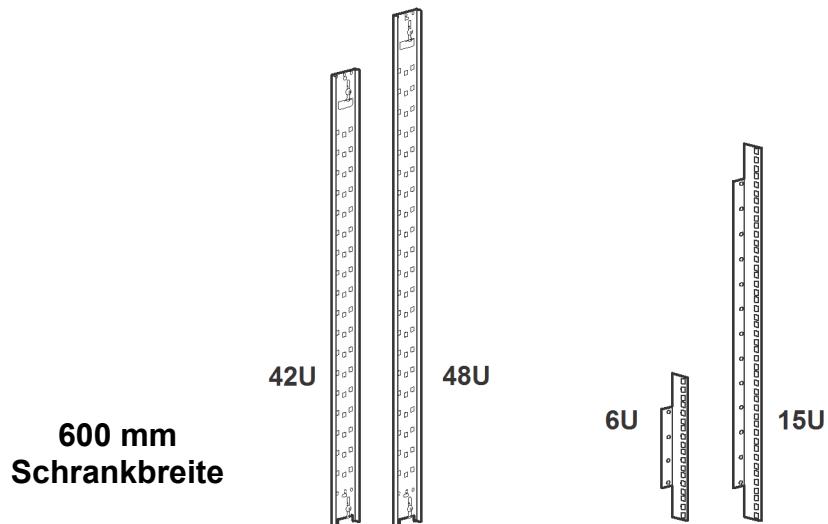
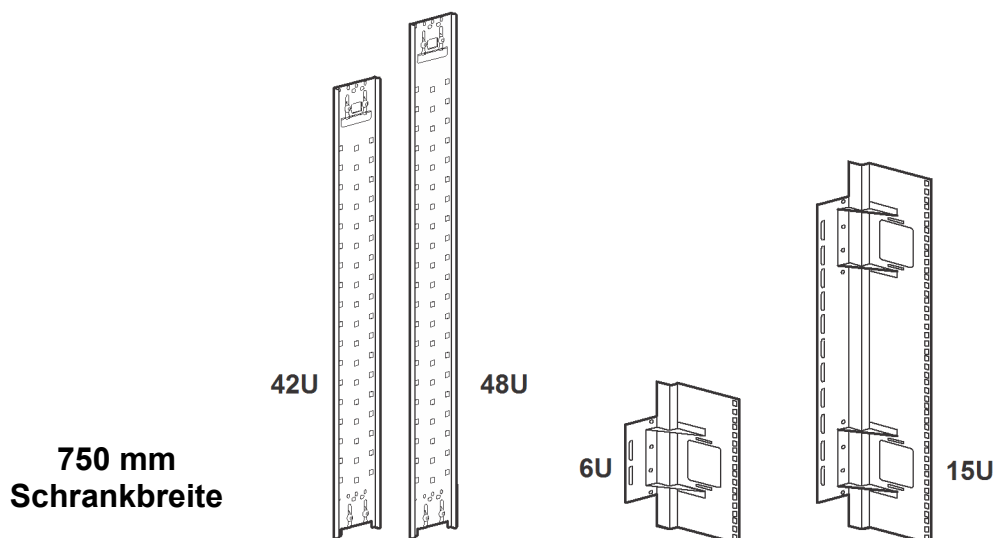


Eingelassenes Schienenset für NetShelter™ Schränke

AR7503, AR7504, AR7508, AR7578

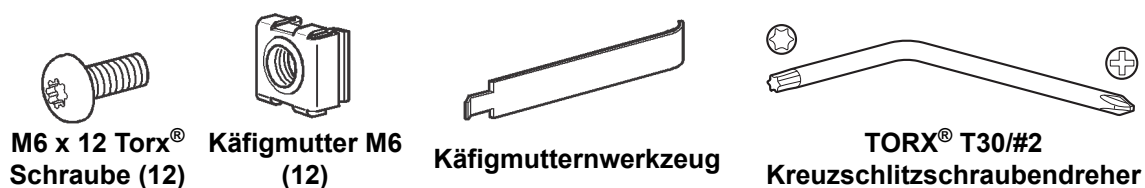


AR7503	42HE (2)	(je 2)
AR7504	48HE (2)	



AR7508	42HE (2)	(je 2)
AR7578	48HE (2)	

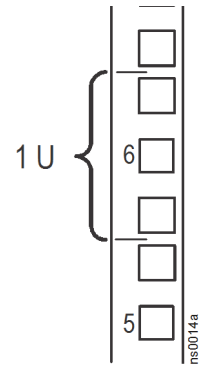
Mitgelieferte Befestigungsteile



Käfigmuttern

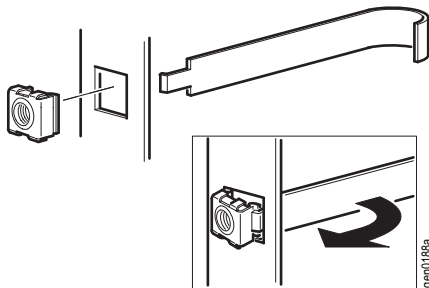
Eine Höheneinheit an Vertikaler Montageflansch identifizieren

- Die Einbauanleitung des Ausrüstungsherstellers beachten.
- Beim Einbau von Geräten den oberen und unteren Rand einer Höheneinheit an den Montageschienen lokalisieren.
- In einer Montageschiene ist jede dritte Öffnung nummeriert, sodass die Mitte der entsprechenden Höheneinheit ersichtlich wird.
- Eine Höheneinheit besteht aus einer nummerierten Öffnung und je einer Öffnung unmittelbar darüber und darunter, wie aus der Abbildung ersichtlich.



Einbau

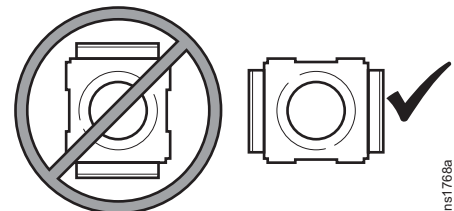
Schneider Electric bietet einen Käfigmutter-Montagesatz (AR8100) für quadratische Öffnungen an.



- Die Käfigmutter von der Innenseite des Gehäuses her in die quadratische Öffnung einsetzen.
- Haken Sie die eine Öse der Käfigmuttergruppe durch die andere Seite der Öffnung ein.
- Fassen Sie mit dem Käfigmutterwerkzeug durch die Montageöffnung die andere Seite der Mutter an, und ziehen Sie die Mutter in die Montageöffnung, bis sie einrastet.

HINWEISE:

- Installieren Sie die Käfigmuttern so, dass deren Ösen in die Seiten der quadratischen Öffnung greifen.
- Bringen Sie die Käfigmuttern an der Innenseite des vertikalen Montageflanschs an.



⚠ ACHTUNG

GEFAHR DURCH HERABFALLENDE GERÄTE

Die Käfigmuttern NIEMALS so einbauen, dass die Ösen in die obere und untere Kante der quadratischen Öffnung greifen. Dies führt zu einem instabilen Sitz der eingebauten Rackmount-Geräte.

Bei Nichtbeachtung dieser Vorschrift kann es zu Verletzungen oder zu Schäden an der Ausrüstung kommen.

Ausbau

- Entfernen Sie alle befestigten Schrauben.
- Fassen Sie die Käfigmutter mit dem Montagewerkzeug, und drücken Sie die Seiten der Mutter zusammen, damit sie sich aus der quadratischen Öffnung löst.

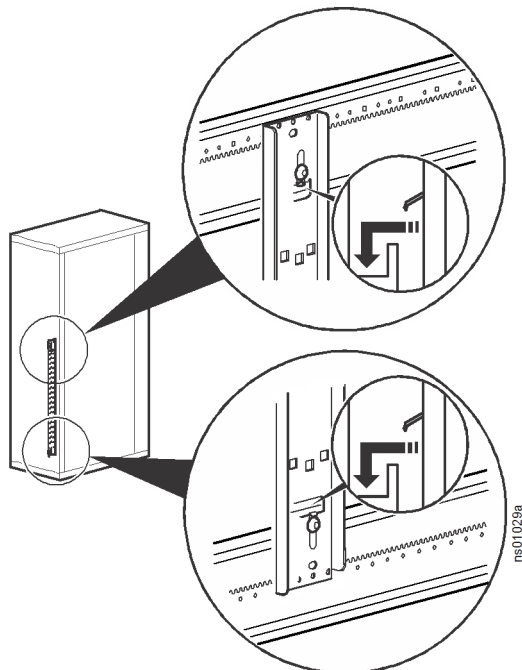
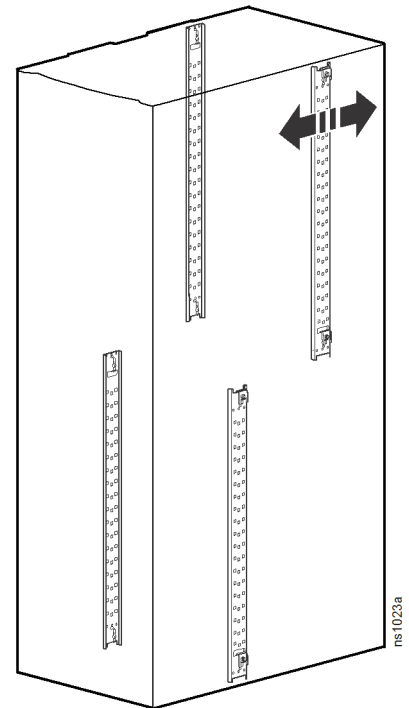
Installation und Verwendung der vertikalen Montageflansche

Position der vertikalen Montageflansche

Legen Sie die gewünschte Einbauposition der Montageflansche fest.

Die vertikalen Montageflansche können oben oder unten im Schrank montiert werden.

Die Montageflansche können zur Vorder- oder Rückseite des Schranks hin eingestellt werden, um Geräte mit anderen Tiefen unterzubringen.



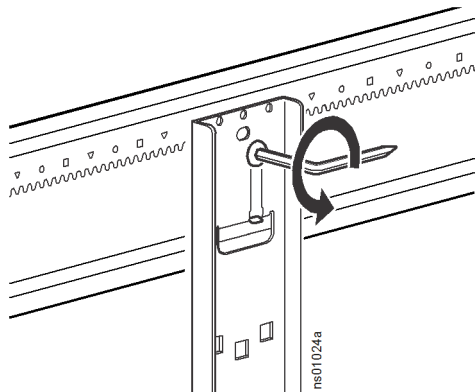
Einbau

1. Bringen Sie den vertikalen Montageflansch an der Seitenhalterung des Schrankes an. Stellen Sie sicher, dass das obere und untere Ende des Montageflanschs je nach Einbauposition entweder an der oberen und mittleren Seitenhalterung oder an der mittleren und unteren Seitenhalterung des Schrankes montiert wird.
2. Wiederholen Sie Schritt 1 für die gegenüberliegende Seite des Schrankes.

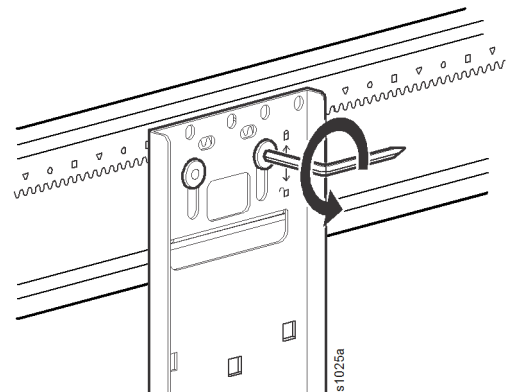
HINWEIS: Alle vertikalen Montageflansche werden auf die gleiche Weise am Schrank befestigt.

Anpassen der vertikalen Montageflansche an den seitlichen Halterungen

1. Verwenden Sie den mitgelieferten Kombi-Schraubendreher (Torx T30/Kreuzschlitz 2), um die Torx-Schrauben in den Schlitzen der einzelnen Montageflansche zu lockern, nicht jedoch zu entfernen.



Schrankbreite 600 mm



Schrankbreite 750 mm

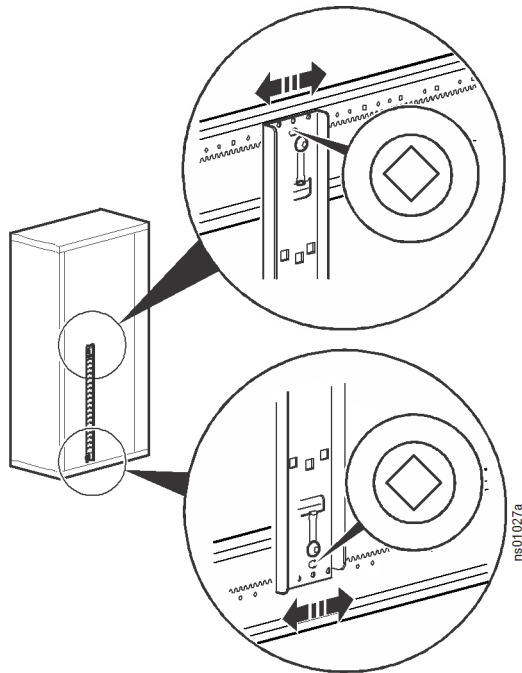
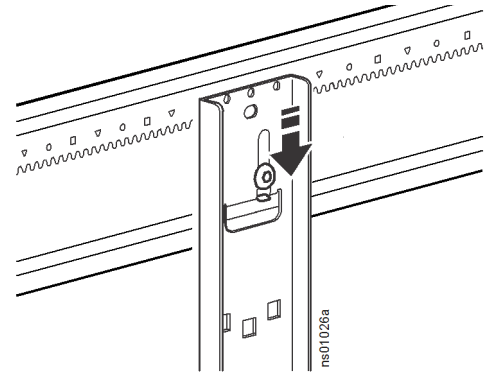
⚠ ACHTUNG

GEFAHR DURCH HERABFALLENDE GERÄTE

Zur Vermeidung von Verletzungen und Schäden am Schrank müssen an den Montageflanschen befestigte Geräte entfernt werden, bevor der Schrank bewegt wird.

Bei Nichtbeachtung dieser Vorschrift kann es zu Verletzungen oder zu Schäden an der Ausrüstung kommen.

2. Schieben Sie die flache Halterung nach unten und bringen Sie den Montageflansch an die gewünschte Position.



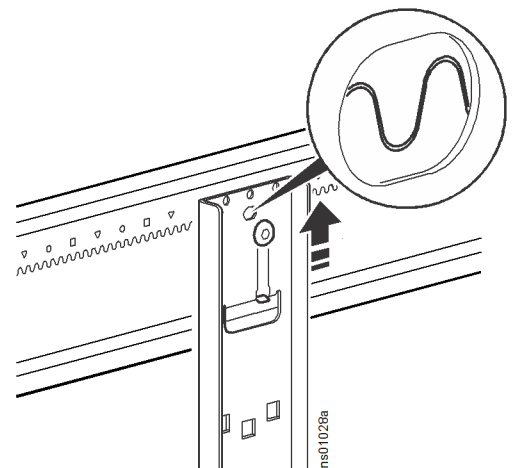
3. Achten Sie bei der Ausrichtung der vertikalen Montageflansche auf das Symbol (z. B. die Raute), das durch eine der Bohrungen oben im Flansch zu sehen ist, und stellen Sie sicher, dass das gleiche Symbol durch die entsprechende Bohrung am unteren Ende des Montageflanschs zu sehen ist. Bei korrekter Ausrichtung der Montageflansche ist in beiden Bohrungen jeweils nur ein Symbol sichtbar.

Am 750-mm-Rack befinden sich 476 mm (18,75 Zoll) hinter dem vorderen Montageflansch Kreise, die die Position für Netzwerkkomponenten und Telekommunikationsgeräte anzeigen.

HINWEIS: Vertikale Montageflansche können in Schritten von 6 mm (1/4 Zoll) verstellt werden. Bei einander gegenüberliegenden vertikalen Montageflanschen muss jeweils das gleiche Symbol zu sehen sein.

4. Überzeugen Sie sich davon, dass sich der vertikale Montageflansch an der richtigen Stelle befindet; verschieben Sie dann die Schrauben, bis die Zähne in der Halterung vollständig in die Zähne an der Seitenhalterung eingreifen. Ziehen Sie die Schrauben fest.

HINWEIS: Verwenden Sie die große Mittelbohrung gleich unterhalb der flachen Halterung beim Ausrichten der Zähne als Positionierhilfe, während Sie die Schrauben des Montageflanschs am 750-mm-Rack festziehen.

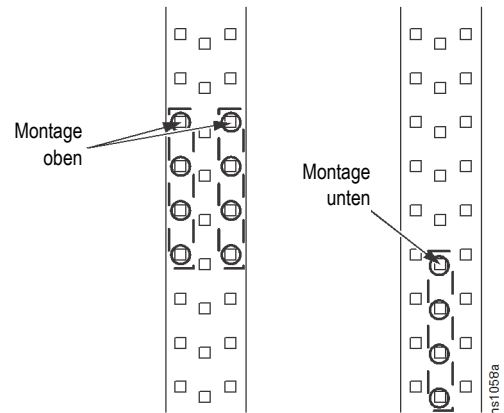


Installation und Konfiguration der Montageschienen

Konfigurationen für vertikalen Montageflansch - 600 mm

Die vertikalen Montageschienen mit 6HE und 15HE verwenden unterschiedliche Bohrungen der 600 mm-Montageflansche, je nachdem, ob die Flansche an der oberen oder unteren Hälfte des Schranks montiert werden.

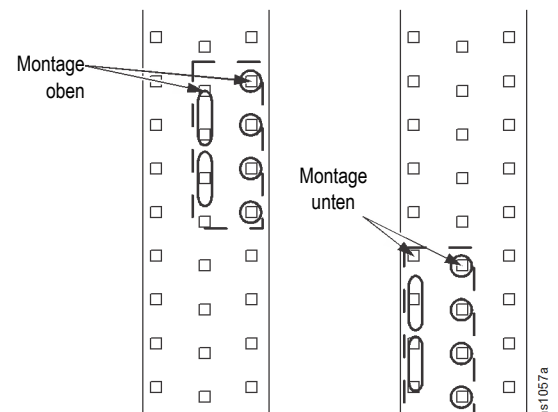
- Konfigurationen bei Montage oben: Die äußeren Bohrungen verwenden
- Konfigurationen bei Montage unten: Die mittleren Bohrungen verwenden



Konfigurationen für vertikalen Montageflansch - 750 mm

Die vertikalen Montageschienen mit 6HE und 15HE verwenden unterschiedliche Bohrungen der 750 mm-Montageflansche, je nachdem, ob die Flansche an der oberen oder unteren Hälfte des Schranks montiert werden.

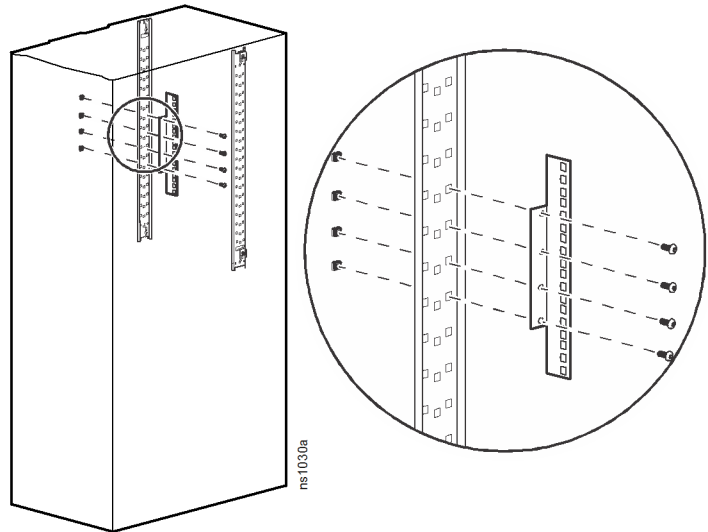
- Konfigurationen bei Montage oben: Die beiden Bohrungen verwenden, die den größten Abstand zu der Schrankseite haben, an die Geräte montiert werden sollen.
- Konfigurationen bei Montage unten: Die beiden Bohrungen verwenden, die den geringsten Abstand zu der Schrankseite haben, an die Geräte montiert werden sollen.



Installation von 600-mm-Montageschienen mit 6HE (AR7503 und AR7504)

HINWEIS: Die folgende Anleitung gilt bei oben im Schrank eingebauten Montageflanschen.

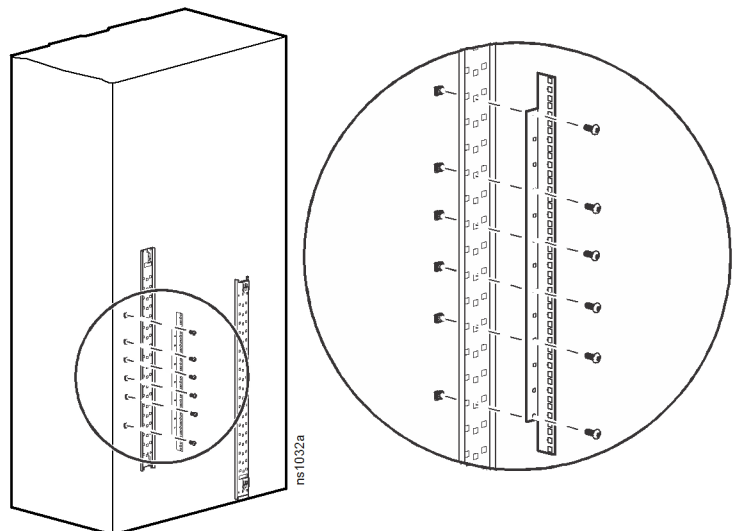
1. Bringen Sie die vier Bohrungen der 6HE-Montageschiene auf gleiche Höhe mit den vier Bohrungen im vertikalen Montageflansch, die der gewünschten Position entsprechen.
2. Installieren Sie vier Käfigmuttern in den seitlich ausgerichteten Bohrungen (aus Schritt 1) des vertikalen Montageflanschs.
3. Bringen Sie eine 6HE-Montageschiene mit vier Schrauben M6 × 12 und den in Schritt 2 eingebauten Käfigmuttern am vertikalen Montageflansch an.
4. Wiederholen Sie Schritt 1 bis 3 für die gegenüberliegende Seite des Schrankes.



Installation von 600-mm-Montageschienen mit 15HE (AR7503 und AR7504)

HINWEIS: Die folgende Anleitung gilt bei unten im Schrank eingebauten Montageflanschen.

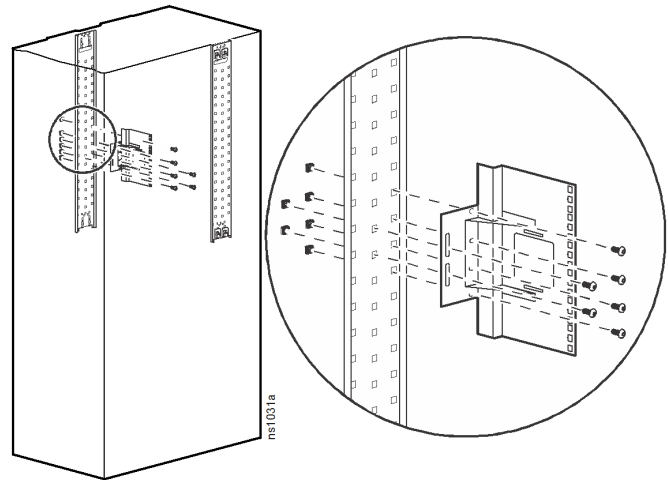
1. Wählen Sie sechs Bohrungen in der 15HE-Montageschiene aus und bringen Sie diese Bohrungen auf gleiche Höhe mit den Bohrungen im vertikalen Montageflansch, die der gewünschten Position entsprechen.
2. Installieren Sie sechs Käfigmuttern in den seitlich ausgerichteten Bohrungen (aus Schritt 1) des vertikalen Montageflanschs.
3. Bringen Sie eine 15HE-Montageschiene mit vier Schrauben M6 × 12 und den in Schritt 2 eingebauten Käfigmuttern am vertikalen Montageflansch an.
4. Wiederholen Sie Schritt 1 bis 3 für die gegenüberliegende Seite des Schrankes.



Installation von 750-mm-Montageschienen mit 6HE (AR7508 und AR7578)

HINWEIS: Die folgende Anleitung gilt bei oben im Schrank eingebauten Montageflanschen.

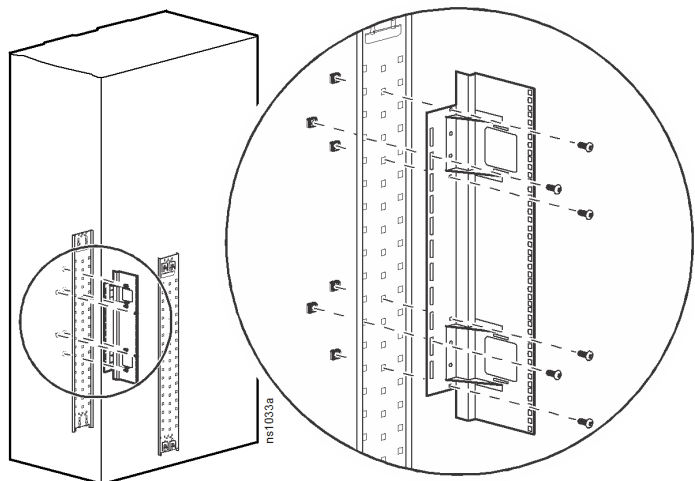
1. Bringen Sie die vier kleinen Bohrungen der 6HE-Montageschiene auf gleiche Höhe mit den vier Bohrungen im vertikalen Montageflansch.
2. Installieren Sie vier Käfigmutter in den seitlich ausgerichteten Bohrungen (aus Schritt 1) des vertikalen Montageflanschs. Installieren Sie zwei weitere Käfigmutter in den seitlich ausgerichteten Bohrungen, die sich auf gleicher Höhe mit den Schlitzen in der 6HE-Montageschiene befinden.
3. Bringen Sie eine 6HE-Montageschiene mit 6 Schrauben M6 × 12 und den in Schritt 2 eingebauten Käfigmutter am vertikalen Montageflansch an.
4. Wiederholen Sie Schritt 1 bis 3 für die gegenüberliegende Seite des Schranks.



Installation von 750-mm-Montageschienen mit 15HE (AR7508 und AR7578)

HINWEIS: Die folgende Anleitung gilt bei unten im Schrank eingebauten Montageflanschen.

1. Wählen Sie vier kleine Bohrungen in der 15HE-Montageschiene aus und bringen Sie diese Bohrungen auf gleiche Höhe mit den Bohrungen im vertikalen Montageflansch.
2. Installieren Sie vier Käfigmutter in den seitlich ausgerichteten Bohrungen (aus Schritt 1) des vertikalen Montageflanschs. Installieren Sie zwei weitere Käfigmutter in den seitlich ausgerichteten Bohrungen, die sich auf gleicher Höhe mit den Schlitzen in der 15HE-Montageschiene befinden.
3. Bringen Sie eine 15HE-Montageschiene am vertikalen Montageflansch an. Verwenden Sie dazu 6 Schrauben M6 x 12 und die Käfigmutter aus Schritt 2.
4. Wiederholen Sie Schritt 1 bis 3 für die gegenüberliegende Seite des Schranks.



Bei Fragen an den Kundendienst oder zur Abwicklung möglicher Garantiefälle informieren Sie sich bitte unter www.schneider-electric.com.

© 2016 Schneider Electric. Alle Rechte vorbehalten. NetShelter ist eine Marke von Schneider Electric, S.A.S.

990-2343C-005
5/2016