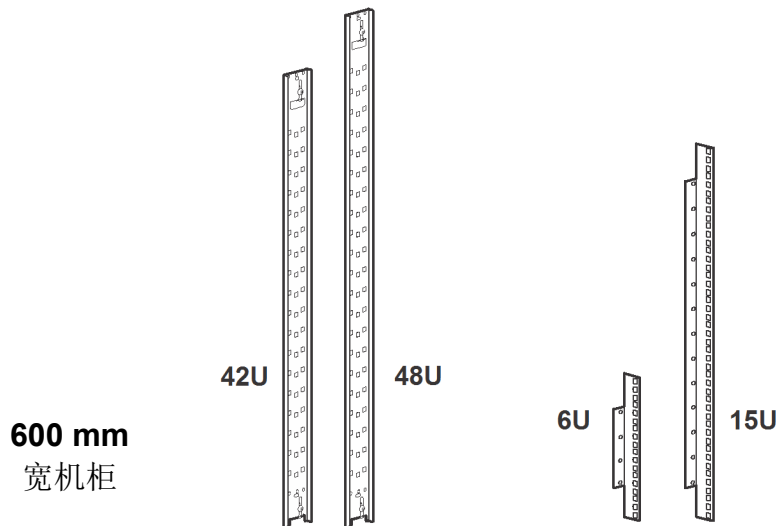
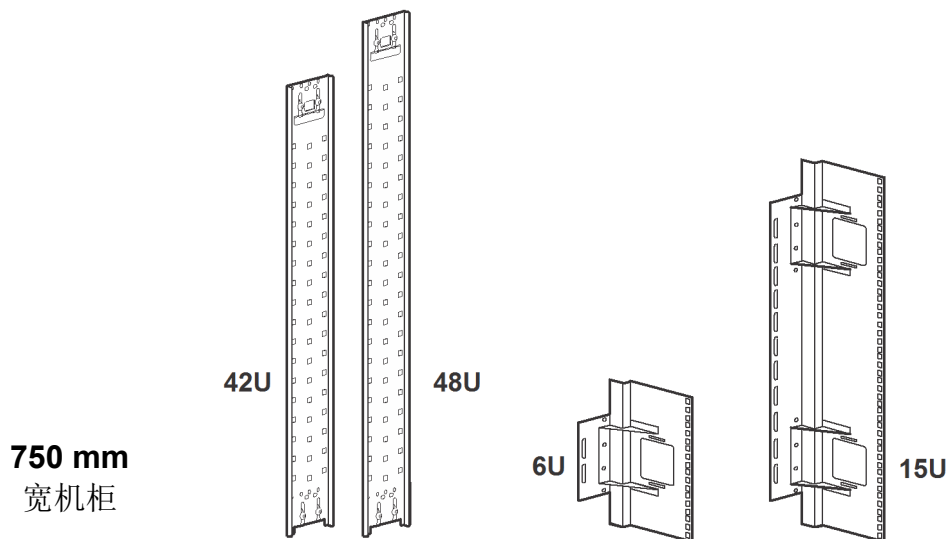


## NetShelter™ 机柜凹入导轨套件

AR7503、AR7504、AR7508、AR7578

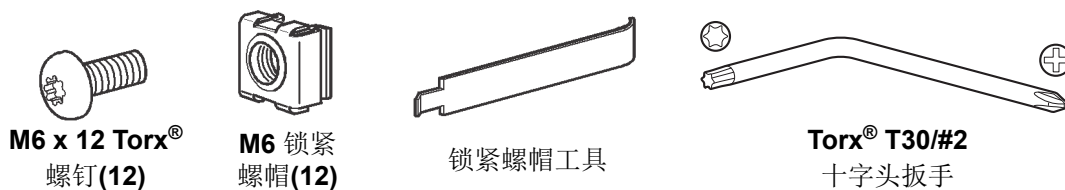


AR7503	42U (2)	(每组 2 个)
AR7504	48U (2)	



AR7508	42U (2)	(每组 2 个)
AR7578	48U (2)	

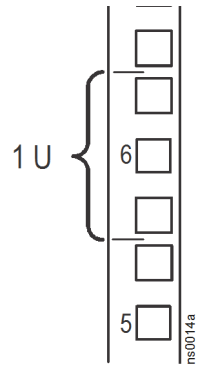
附带的器件



## 锁紧螺帽

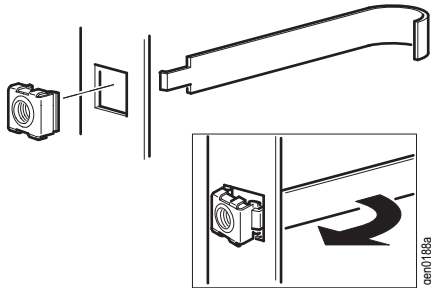
识别 垂直安装凸缘架 上的 **U** 型口

- 查看设备制造商的安装说明。
- 安装设备时，请找到安装导轨 **U** 型口的顶部和底部。
- 在安装导轨上，每隔三个孔编一个号，显示 **U** 型口的中心。
- **U** 型口由这些编号的孔和位于正下方及正上方的孔构成，如图所示。



## 安装

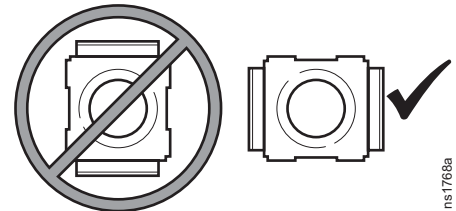
Schneider Electric 提供了用于方孔的锁紧螺帽配件套件（AR8100）。



- 在机柜内部，将锁紧螺帽插入方形孔。
- 穿过孔的远端，钩住锁紧螺帽组件的一个突耳。
- 在锁紧螺帽的另一侧放置锁紧螺帽工具，并扣入到位。

注意：

- 水平安装锁紧螺帽，使各个吊耳与方孔的边相啮合。
- 在垂直安装凸缘架的内部安装锁紧螺帽。



### ⚠ 小心

设备有翻倒的危险

安装锁紧螺帽时，不得与接合方孔顶部和底部的突耳垂直。这将导致机架安装设备的安装不牢固。否则，可能导致受伤或设备损坏。

## 拆卸

- 取下所安装的任何螺钉。
- 抓住锁紧螺帽并挤压其两侧将其从方孔中释放下来。

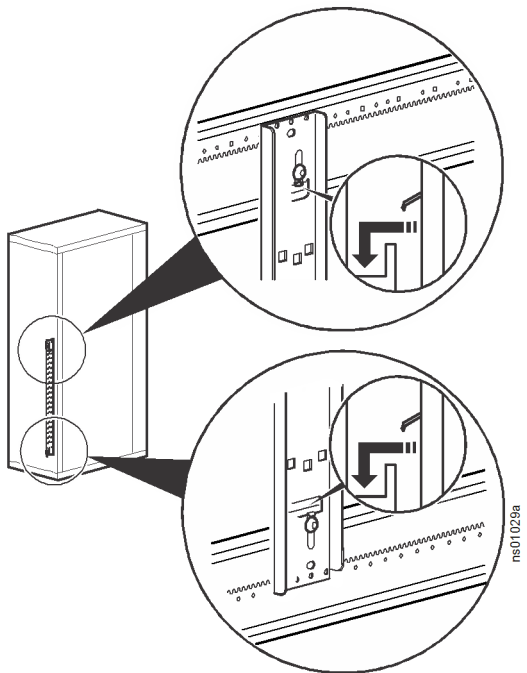
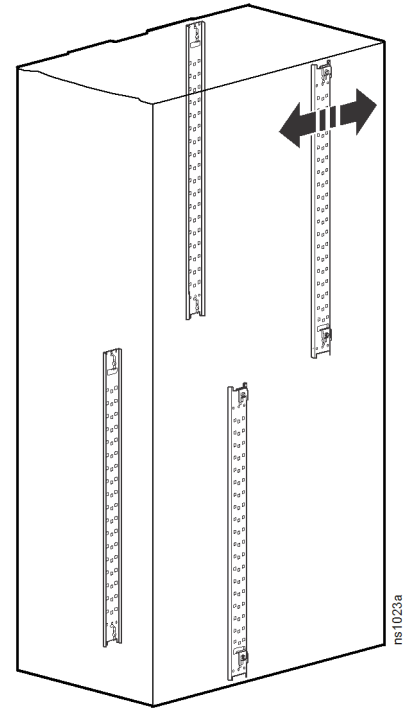
# 安装和操作垂直安装法兰

## 垂直安装凸缘架的位置

确定安装凸缘架的位置。

垂直安装凸缘架可以固定在机柜顶部或底部。

垂直安装凸缘架可以向机柜前后调节，容纳不同深度的设备。



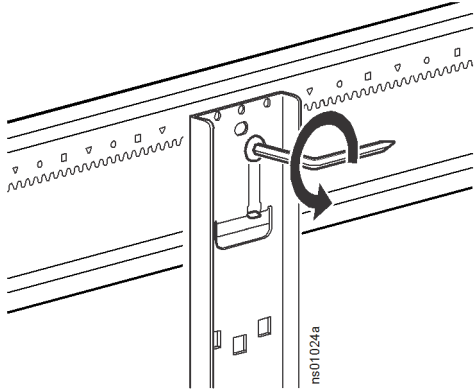
## 安装

1. 将垂直安装凸缘架置于机柜的侧支架上。确保凸缘架的顶端和底端连接到机柜侧支架的顶端和中央，或中央和底端，这取决于安装凸缘架的位置。
2. 对机柜的另一侧，重复步骤 1。

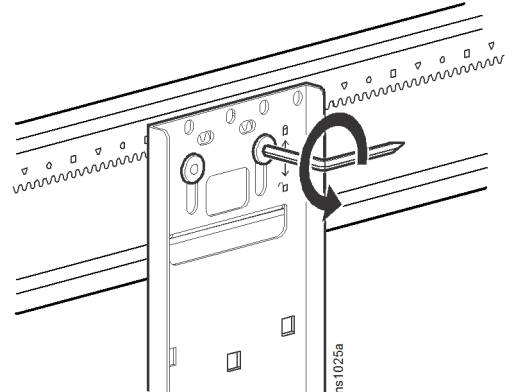
注意：利用相同的步骤，将所有垂直安装凸缘架安装到机柜上。

## 调整侧支架上的垂直安装凸缘架

1. 使用 T30/#2 十字扳手（已提供）将每个安装凸缘架的槽口中的 Torx 螺钉拧松，但不要将其取下。



600 mm 宽机柜



750 mm 宽机柜

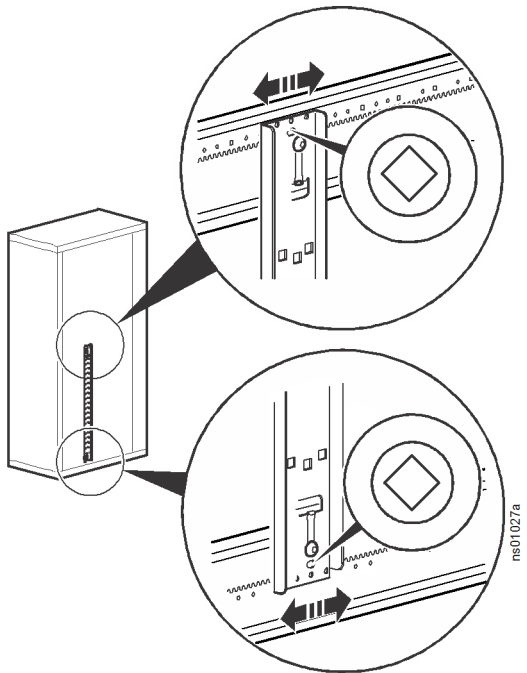
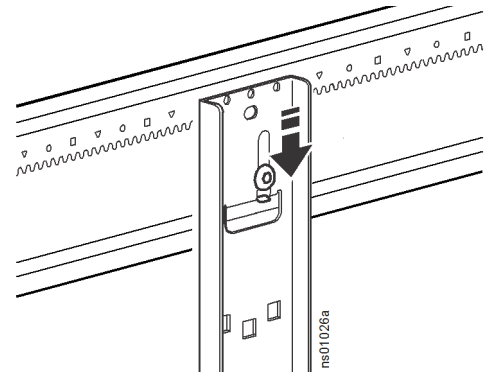
### ⚠ 小心

设备有翻倒的危险

为避免人身伤害或机柜损坏，移动前，应拆卸凸缘架上安装的设备。

否则，可能导致受伤或设备损坏。

2. 降低平支架，并将凸缘架移动到既定位置。



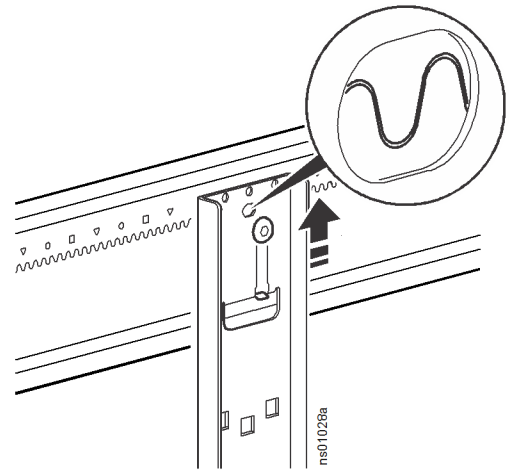
3. 若要对准垂直凸缘架，请注意从凸缘架顶端的孔查看的符号（例如三角形），确保能从凸缘架底端对应孔中也能看到同一符号。凸缘架适当对准后，从其中任何一个孔中一次只能看到一个符号。

在 750 mm 机架上，在前安装凸缘架后面 476 mm (18.75 英寸) 处有圆圈，指明用于安装网络和电信设备的位置。

注意：垂直安装凸缘架的调整增量为 6 mm (1/4 英寸)。垂直安装凸缘架叠放时，必须能从孔中看到同样的符号。

4. 垂直安装凸缘架处于适当位置时，向上滑动每个螺钉，直至支架上的齿与侧面支架上的齿相啮合，然后拧紧螺钉。

注意：使用平支架正下方的大中心孔，作为杠杆，帮助定位支架齿，同时上紧 750 mm 机架安装凸缘架上的螺钉。

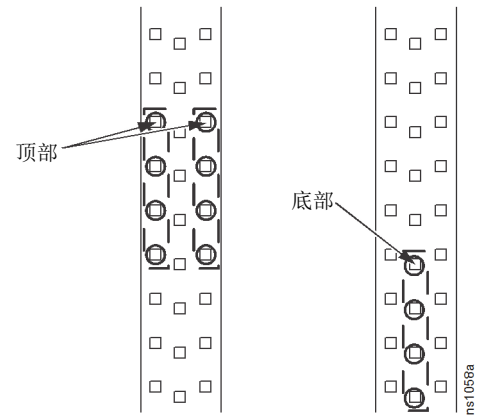


## 安装和配置安装导轨

### 垂直安装凸缘架配置 - 600 mm

6 U 和 15 U 垂直安装导轨使用 600 mm 安装凸缘架上不同的孔，取决于凸缘架安装在机柜的上半部还是下半部。

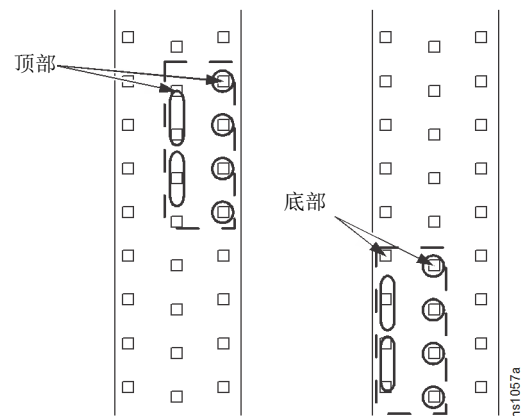
- 顶部配置：使用外部孔
- 底部配置：使用中间孔



### 垂直安装凸缘架配置 - 750 mm

6 U 和 15 U 垂直安装导轨使用 750 mm 安装凸缘架上不同的孔，取决于凸缘架安装在机柜的上半部还是下半部。

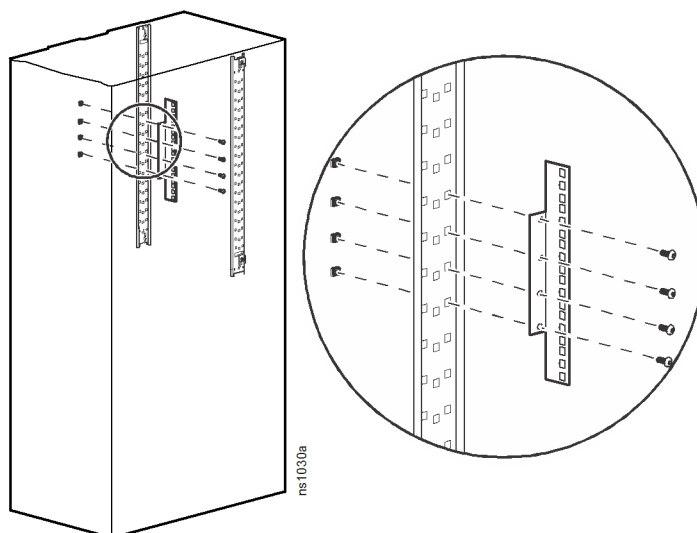
- 顶部配置：使用距离机柜上将要安装设备的侧边最远的两个孔。
- 底部配置：使用距离机柜上将要安装设备的侧边最近的两个孔。



## 600 mm 6U 固定导轨安装 (AR7503 和 AR7504)

注意：下列步骤示范顶部安装。

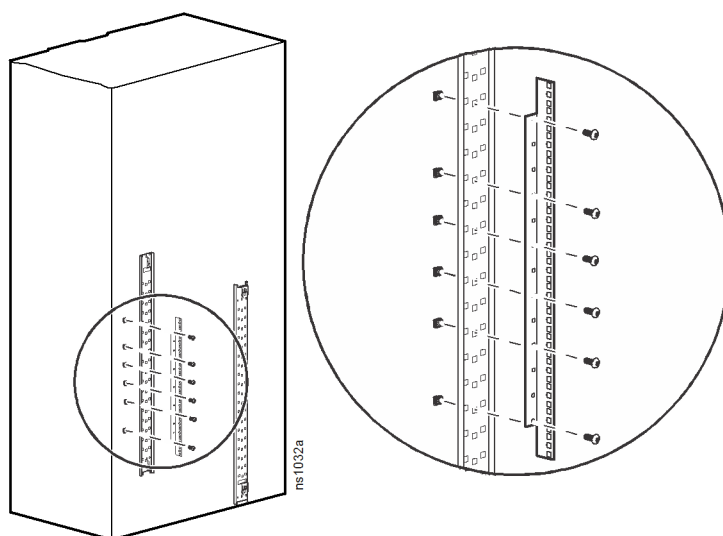
1. 将 6U 安装导轨上的四个孔与垂直安装凸缘架上所选位置的四个孔对齐。
2. 在垂直安装凸缘架侧面的孔安装四个锁紧螺母（在步骤 1 中所选的孔）。
3. 使用四个 M6 x 12 螺钉和步骤 2 中安装的锁紧螺母，将 6U 安装导轨固定到垂直安装凸缘架上。
4. 对机柜的另一侧，重复步骤 1 至 3。



## 600 mm 15U 固定导轨安装 (AR7503 和 AR7504)

注意：下列步骤示范底部凸缘架安装。

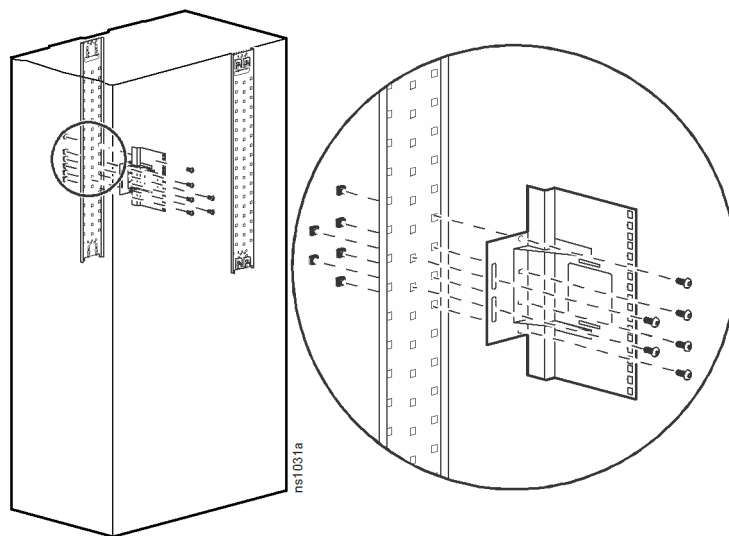
1. 在 15U 安装导轨 4 上选择六个孔，并将它们与垂直安装法兰上所选位置的孔对齐。
2. 在垂直安装凸缘架侧面的孔安装六个锁紧螺母（在步骤 1 中所选的孔）。
3. 使用四个 M6 x 12 螺钉和步骤 2 中安装的锁紧螺母，将 15U 安装导轨固定到垂直安装凸缘架上。
4. 对机柜的另一侧，重复步骤 1 至 3。



## 750 mm 6U 固定导轨安装 (AR7508 和 AR7578)

注意：下列步骤示范顶部凸缘架安装。

1. 将 6U 安装导轨的四个小孔与垂直安装凸缘架上的四个孔对齐。
2. 在垂直安装凸缘架侧面的孔安装四个锁紧螺母（在步骤 1 中所选的孔）。在与 6U 安装导轨的槽口齐平的侧孔上额外安装两个锁紧螺母。
3. 使用 (6) 个 M6 x 12 螺钉和步骤 2 中安装的锁紧螺母，将 6U 安装导轨固定到垂直安装凸缘架上。
4. 对机柜的另一侧，重复步骤 1 至 3。



## 750 mm 15U 固定导轨安装 (AR7508 和 AR7578)

注意：下列步骤示范底部凸缘架安装。

1. 在 15U 安装导轨上选择四个小孔，并将它们与垂直安装法兰上的孔对齐。
2. 在垂直安装凸缘架侧面的孔安装四个锁紧螺母（在步骤 1 中所选的孔）。在与 15U 安装导轨的槽口齐平的侧孔上额外安装两个锁紧螺母。
3. 在垂直安装凸缘架安装 15U 固定导轨，使用 (6) 个 M6 x 12 螺钉和步骤 2 中拆卸的锁紧螺母。
4. 对机柜的另一侧，重复步骤 1 至 3。

