

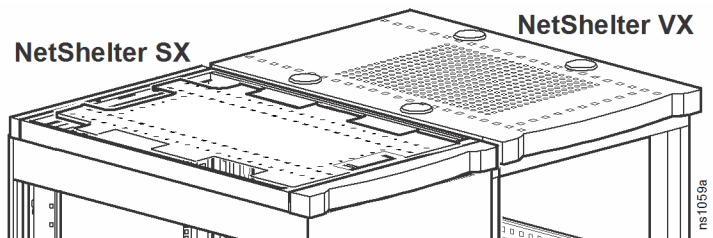
## Kit di adattamento per pannello superiore da NetShelter™ SX a VX

### AR7202, AR7203

L'adattatore per pannello superiore può essere installato su un'unità NetShelter SX affinché somigli nell'aspetto all'unità NetShelter VX.

È possibile installare direttamente pannello superiore NetShelter SX (AR7201 e AR7251) sull'adattatore.

Grazie ai perni a molla, è possibile installare il componente senza strumenti. Le fascette anteriori e posteriori dell'adattatore del pannello superiore sono removibili per consentire di togliere facilmente gli sportelli anteriori e posteriori.



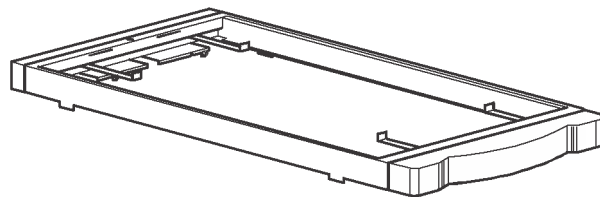
### ⚠ AVVERTENZA

#### RISCHIO DI CADUTA DELL'APPARECCHIATURA

Per l'installazione dell'adattatore del pannello superiore sono necessarie almeno due persone.

**Il mancato rispetto di queste istruzioni potrebbe provocare lesioni personali gravi o mortali o danni all'apparecchiatura.**

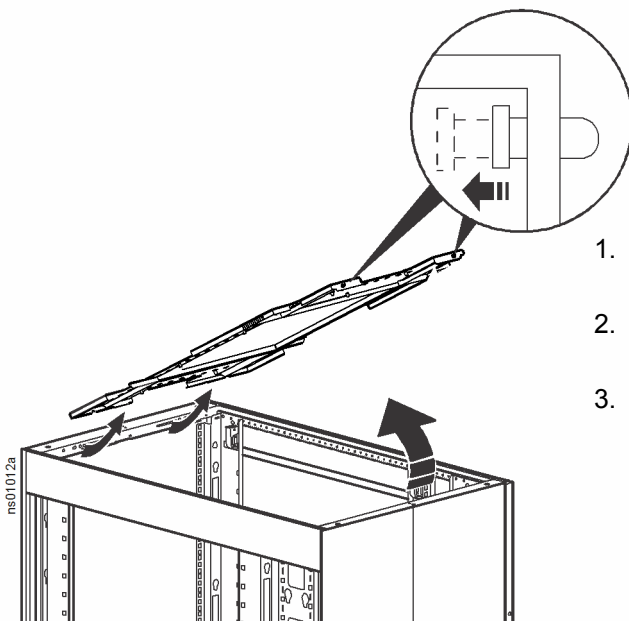
### Contenuto



Kit pannello superiore (1)

## Installazione

### Rimuovere il pannello superiore esistente

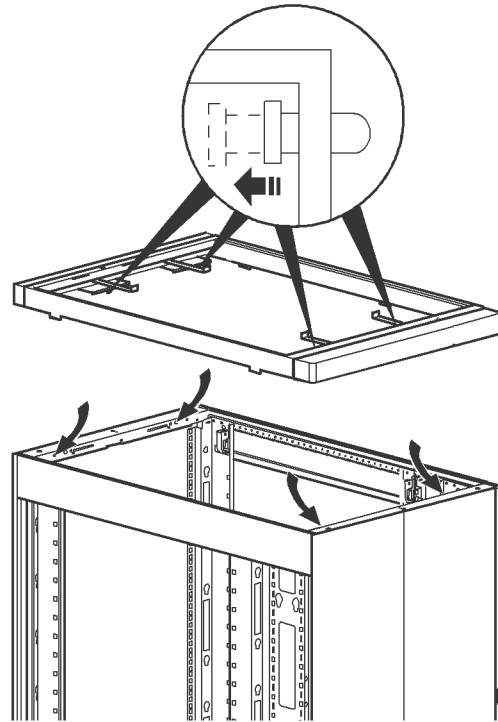


1. Tirare e tenere in posizione i due perni a molla sul lato posteriore dell'armadio.
2. Spingere il pannello superiore verso l'alto in modo da scollegarlo dall'armadio.
3. Sollevare il pannello superiore dell'armadio.

**NOTA:** l'adattatore del pannello superiore non può essere installato o rimosso se i cavi vengono fatti passare attraverso il pannello superiore dell'armadio. Se necessario rimuovere i cavi.

## Installare l'adattatore per pannello superiore

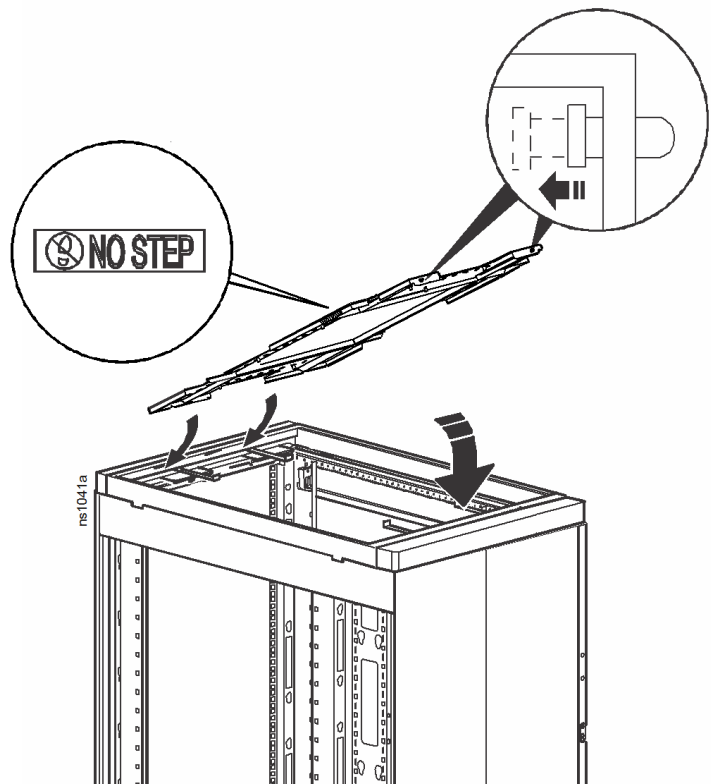
1. Tirare e afferrare i quattro perni a molla anteriori e posteriori all'interno dell'adattatore del pannello superiore.
2. Poggiare l'adattatore del pannello superiore sull'armadio.
3. Rilasciare i perni per fissare l'adattatore del pannello superiore all'armadio.



## Installare il pannello superiore

1. Fare scorrere le linguette presenti sul lato anteriore del pannello superiore all'interno del lato anteriore dell'armadio.
2. Poggiare il pannello superiore sull'armadio e contemporaneamente tirare i due perni a molla sul lato posteriore del pannello superiore.
3. Rilasciare i perni per fissare il pannello superiore all'armadio.

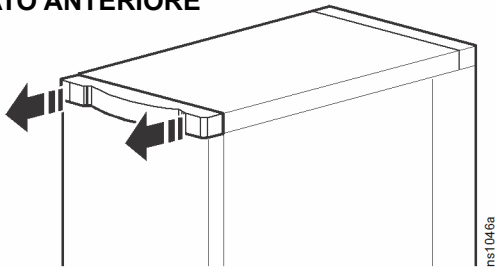
**NOTA:** posizionare nuovamente eventuali cavi rimossi.



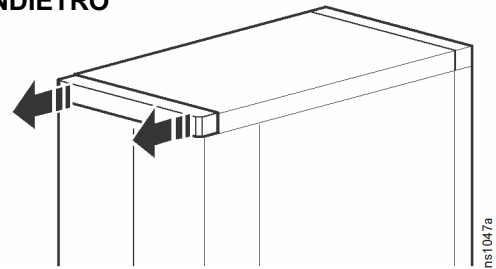
# Manutenzione

## Rimozione dello sportello anteriore o posteriore.

LATO ANTERIORE



INDIETRO



1. Estrarre parzialmente l'adattatore anteriore o posteriore dall'adattatore del pannello superiore, afferrandolo da entrambi i lati.

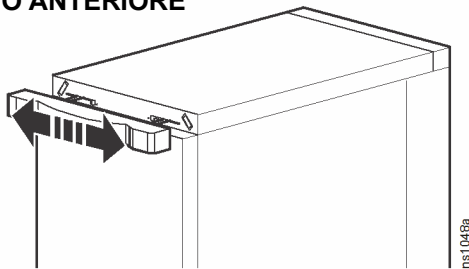
### ⚠ ATTENZIONE

#### RISCHIO DI CADUTA DELL'APPARECCHIATURA

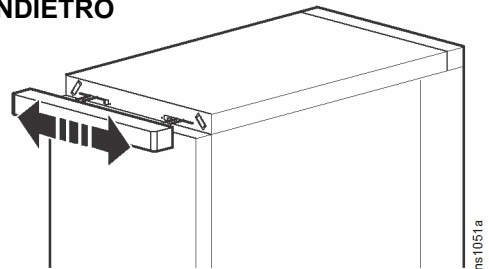
NON spingere verso il basso l'adattatore anteriore o posteriore dopo averlo rimosso dall'adattatore del pannello superiore.

**Il mancato rispetto di queste istruzioni potrebbe provocare lesioni gravi o mortali o danni all'apparecchiatura.**

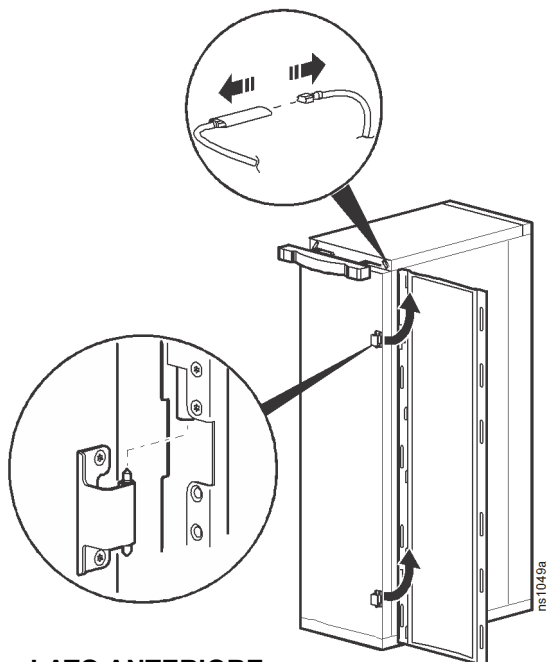
LATO ANTERIORE



INDIETRO

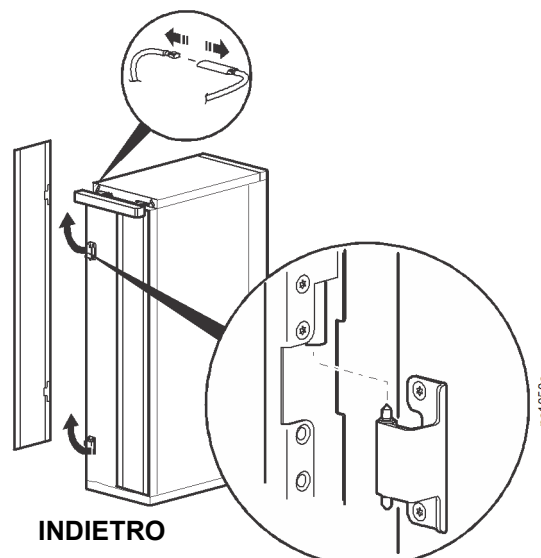


2. Muovere l'adattatore da un lato all'altro e, se possibile, allontanarlo dal lato dell'armadio in cui sono presenti le cerniere dello sportello.



LATO ANTERIORE

3. Scollegare il filo di messa a terra.
4. Aprire lo sportello di circa 90 gradi e sollevarlo dalle relative cerniere.

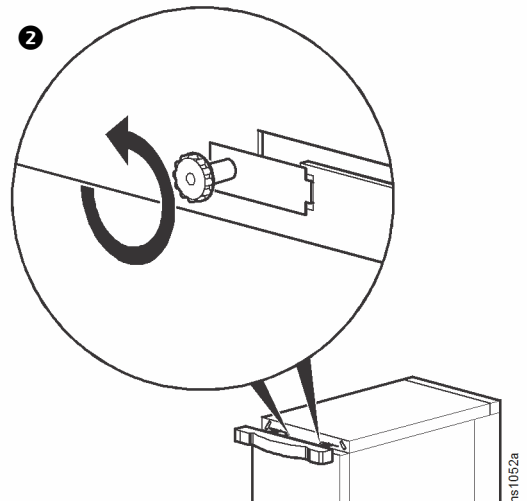


INDIETRO

## Sostituire l'adattatore

### Rimuovere l'adattatore anteriore o posteriore

1. Estrarre parzialmente l'adattatore posteriore o anteriore dall'adattatore del pannello superiore, afferrandolo da entrambi i lati.
2. Rimuovere le due viti dall'adattatore del pannello superiore ruotandole in senso antiorario.

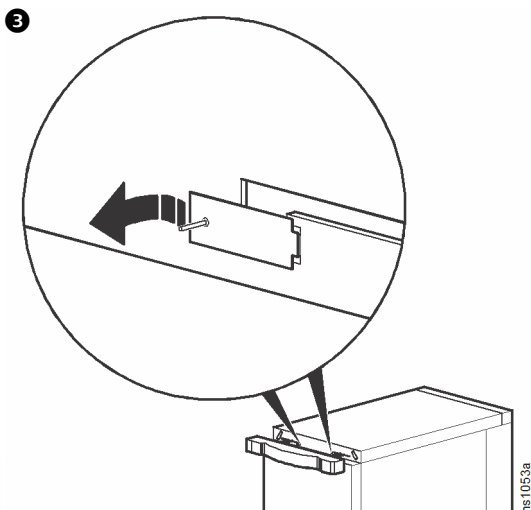


### **⚠ ATTENZIONE**

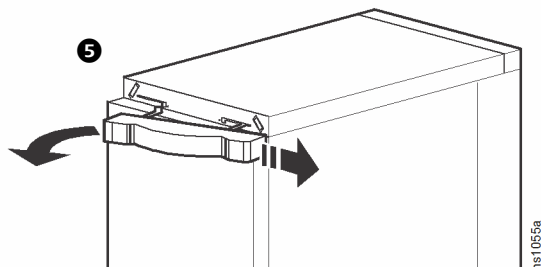
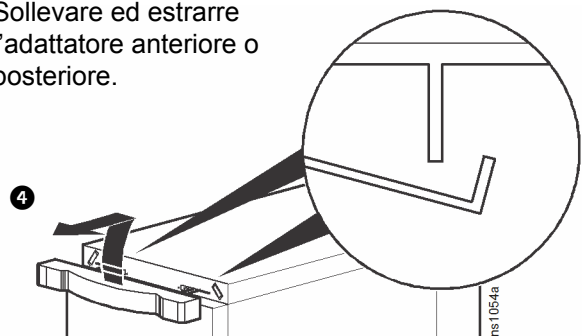
#### **RISCHIO DI CADUTA DELL'APPARECCHIATURA**

NON spingere verso il basso l'adattatore anteriore o posteriore dopo averlo rimosso dall'adattatore del pannello superiore.

**Il mancato rispetto di queste istruzioni potrebbe provocare lesioni gravi o mortali o danni all'apparecchiatura.**



3. Rimuovere le due staffe di collegamento dell'adattatore del pannello superiore.
4. Sollevare ed estrarre l'adattatore anteriore o posteriore.



5. Muovere l'adattatore anteriore o posteriore da un lato all'altro e allineare i denti dell'adattatore ai fori di accesso ora esposti in seguito alla rimozione delle staffe di collegamento. Estrarre uno dei denti e quindi spostare l'adattatore verso l'altro lato dell'armadio per estrarre il secondo dente.

### Installare l'adattatore anteriore o posteriore

Per installare l'adattatore anteriore o posteriore, ripetere al contrario i passaggi dall'1 al 5 della procedura "Rimuovere l'adattatore anteriore o posteriore".

Le informazioni sull'assistenza clienti e sulla garanzia sono consultabili sul sito [www.schneider-electric.com](http://www.schneider-electric.com).

© 2016 Schneider Electric. Tutti i diritti riservati. Il marchio NetShelter è di proprietà di Schneider Electric, S.A.S.

**990-2346A-017**  
**5/2016**