

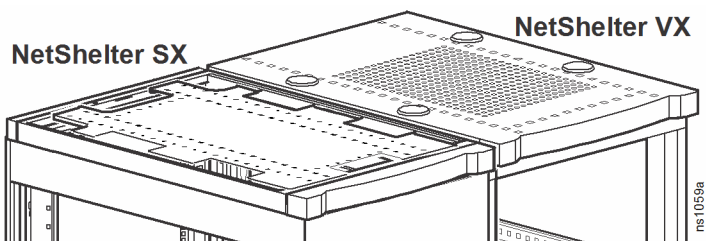
Kit de adaptador para la cubierta superior, para NetShelter™ SX a VX

AR7202, AR7203

El adaptador para la cubierta superior se instala sobre un NetShelter SX para que se asemeje al NetShelter VX.

Luego, la cubierta superior del NetShelter SX (AR7201 y AR7251) podrá instalarse directamente sobre el adaptador para la cubierta superior.

Los pasadores de resorte del adaptador para la cubierta superior permiten realizar la instalación sin herramientas. Las piezas frontal y posterior del adaptador para la cubierta superior son extraíbles, lo que facilita retirar las puertas frontal y posterior.



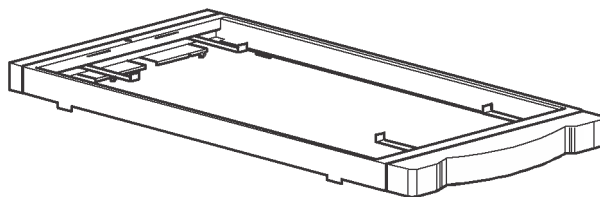
⚠ WARNING (advertencia)

PELIGRO DE CAÍDA DE EQUIPOS

Se necesitan, al menos, dos personas para instalar el adaptador para la cubierta superior.

No seguir estas instrucciones puede causar lesiones graves, la muerte o daños en el equipo.

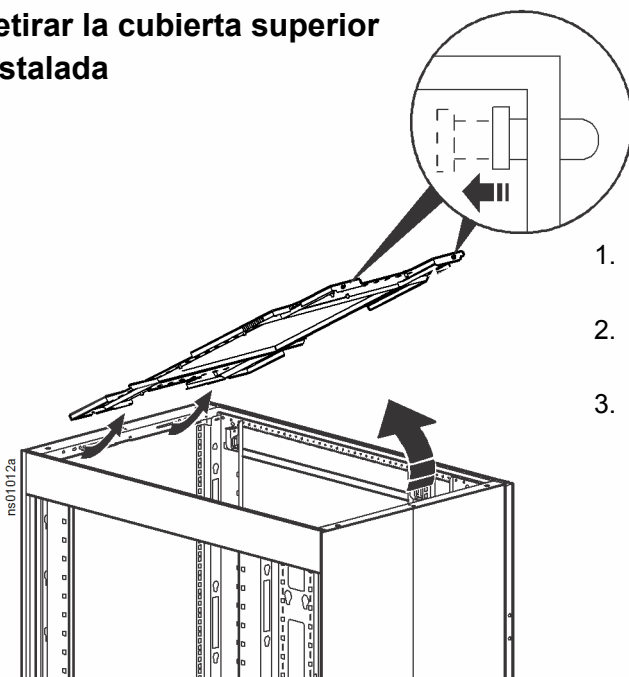
Inventario



Kit de adaptador para la cubierta superior (1)

Instalación

Retirar la cubierta superior instalada

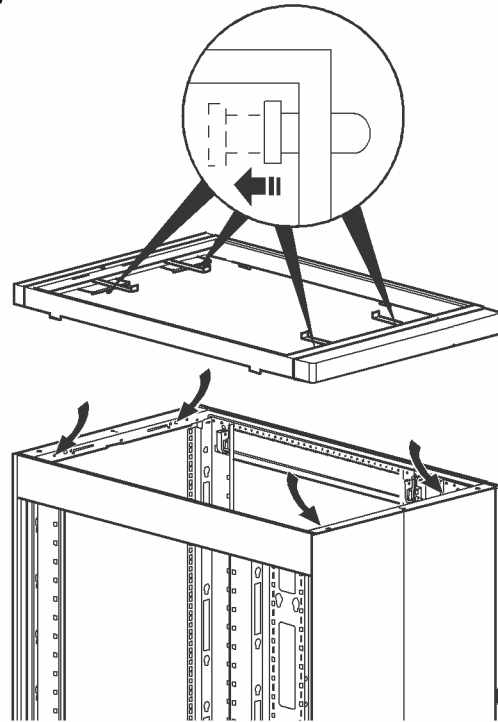


1. Retire y sujete los 2 pasadores de resorte ubicados en la parte posterior del gabinete.
2. Empuje la cubierta superior hacia arriba del gabinete.
3. Levante y retire la cubierta superior del gabinete.

NOTA: El adaptador para la cubierta superior no se puede instalar ni retirar si los cables están tendidos a través de la cubierta superior del gabinete. Retire los cables según sea necesario.

Instalar el adaptador para la cubierta superior

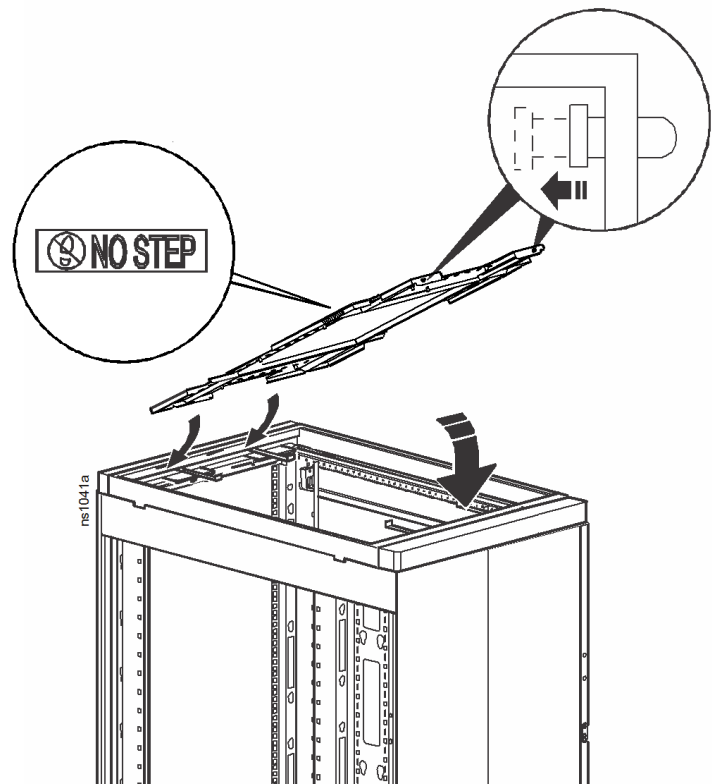
1. Tire de los cuatro pasadores de resorte ubicados en las partes frontal y posterior del interior del adaptador para la cubierta superior y manténgalos tirantes.
2. Baje el adaptador para la cubierta superior y colóquelo en el gabinete.
3. Suelte los pasadores para fijar el adaptador para la cubierta superior al gabinete.



Instalar la cubierta superior

1. Deslice las pestañas de la parte frontal de la cubierta superior e introdúzcalas en la parte frontal del gabinete.
2. Baje la cubierta superior sobre el gabinete, al mismo tiempo que tira de los 2 pasadores de resorte situados en la parte posterior de la cubierta superior.
3. Suelte los pasadores para fijar la cubierta superior al gabinete.

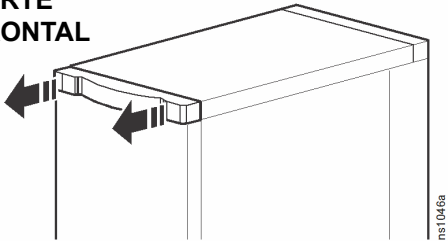
NOTA: Vuelva a colocar los cables que haya retirado.



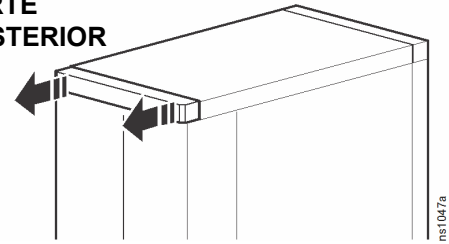
Mantenimiento

Retire las puertas frontal o posterior.

PARTE
FRONTAL



PARTE
POSTERIOR



1. Para extender parcialmente el adaptador frontal o posterior del adaptador para la cubierta superior, tire de ambos lados del adaptador para la cubierta superior hacia afuera.

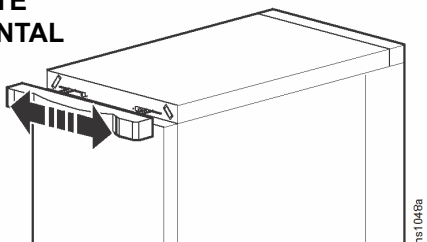
⚠ CAUTION (precaución)

PELIGRO DE CAÍDA DE EQUIPOS

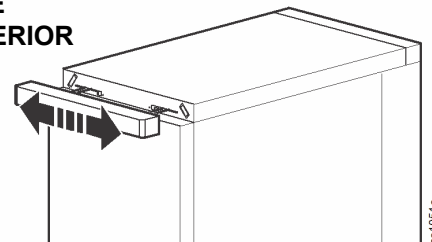
NO presione hacia abajo el adaptador frontal o posterior después de retirarlo del adaptador para la cubierta superior.

No seguir estas instrucciones puede causar lesiones o daños en el equipo.

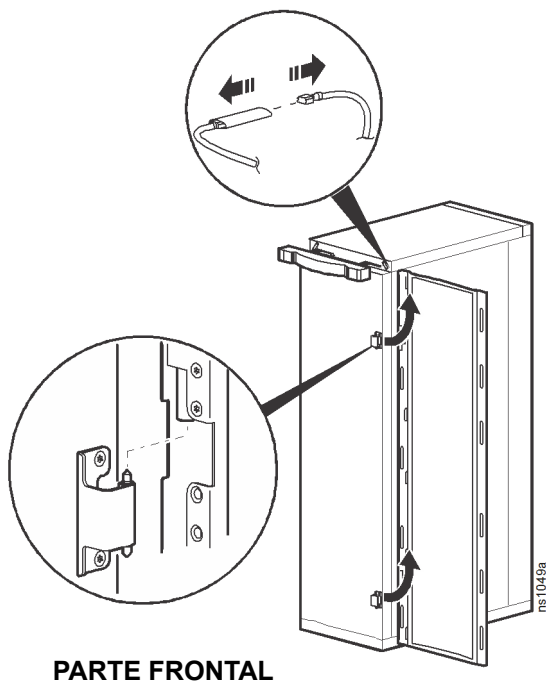
PARTE
FRONTAL



PARTE
POSTERIOR

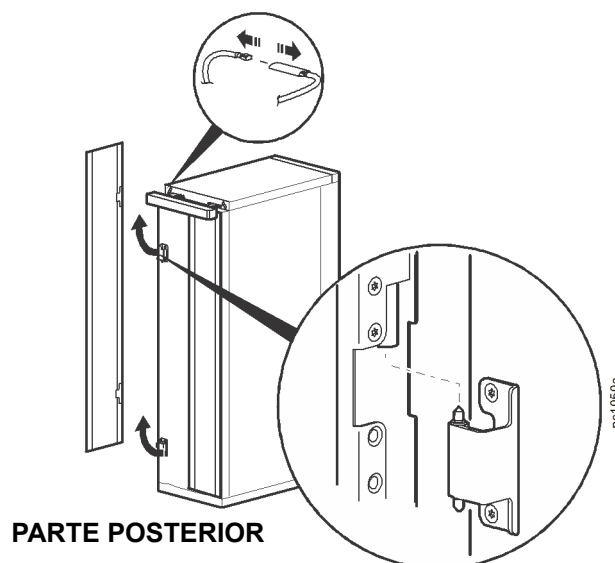


2. Mueva el adaptador de lado a lado y, si corresponde, aléjelo del lado del gabinete que tiene las bisagras de la puerta.



PARTE FRONTAL

3. Desconecte el cable de conexión a tierra.
4. Abra la puerta aproximadamente 90° y levántela para sacarla de las bisagras.

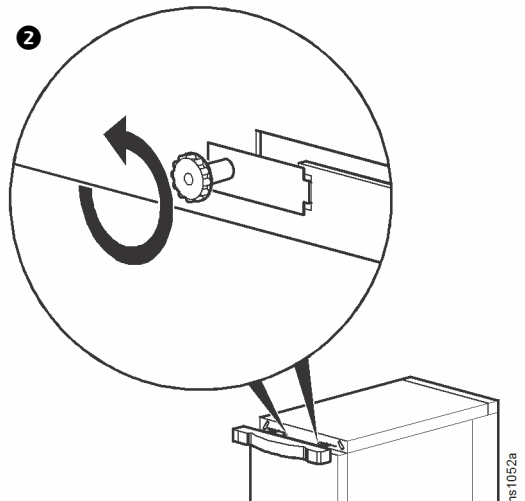


PARTE POSTERIOR

Reemplazar el adaptador

Retirar el adaptador frontal o posterior

1. Para retirar parcialmente el adaptador frontal o posterior del adaptador para la cubierta superior, tire de ambos lados de la pieza hacia afuera del adaptador para la cubierta superior.
2. Para retirar los 2 tornillos de apriete manual del adaptador para la cubierta superior, gírelos en sentido contrario a las agujas del reloj.

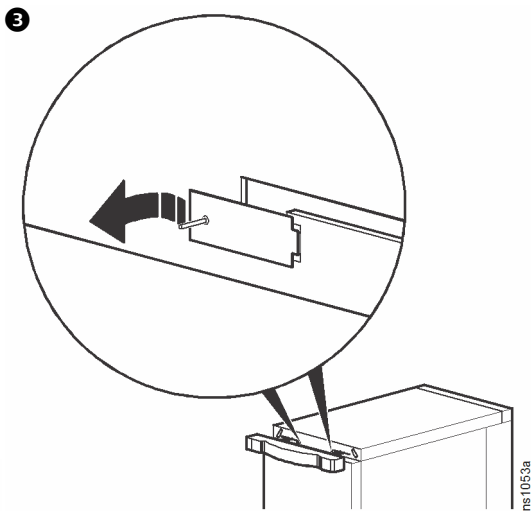


⚠ CAUTION (precaución)

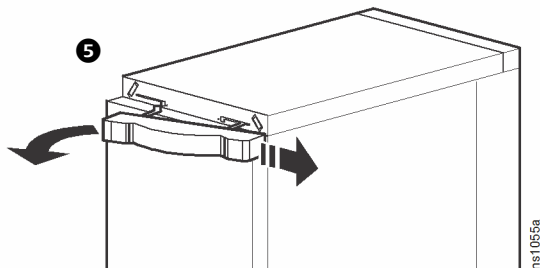
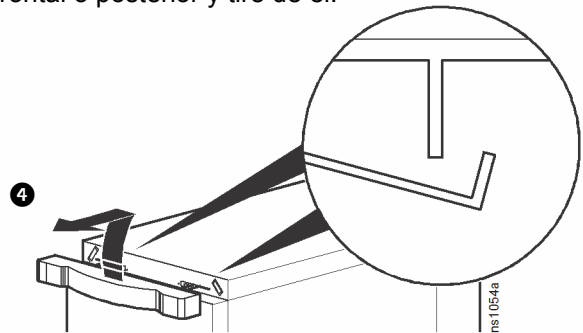
PELIGRO DE CAÍDA DE EQUIPOS

NO presione hacia abajo el adaptador frontal o posterior después de retirarlo del adaptador para la cubierta superior.

No seguir estas instrucciones puede causar lesiones o daños en el equipo.



3. Retire los dos soportes de retención del adaptador de la cubierta superior.
4. Empuje hacia arriba el adaptador frontal o posterior y tire de él.



5. Desplace el adaptador frontal o posterior de lado a lado y alinee los dientes del adaptador con los orificios de acceso que han quedado a la vista tras retirar los soportes de retención. Retire un diente y desplace el adaptador hacia el otro lado del gabinete para retirar el segundo diente.

Instalar el adaptador frontal o posterior

Siga los pasos del procedimiento del 1 al 5 "Retirar el adaptador frontal o posterior" en orden inverso para instalar el adaptador frontal o posterior.

La información sobre asistencia al cliente y garantía está disponible en

www.schneider-electric.com.

© 2016 Schneider Electric. Todos los derechos reservados. NetShelter es una marca comercial propiedad de Schneider Electric, S.A.S.

990-2346A-009
5/2016