

# Установка NetShelter™ Корпус аксессуары задний кабельный канал

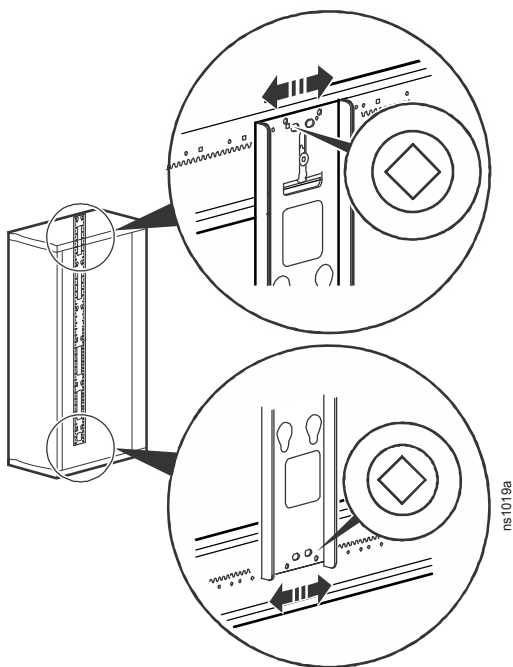
AR7502, AR7511, AR7552, AR7572



2

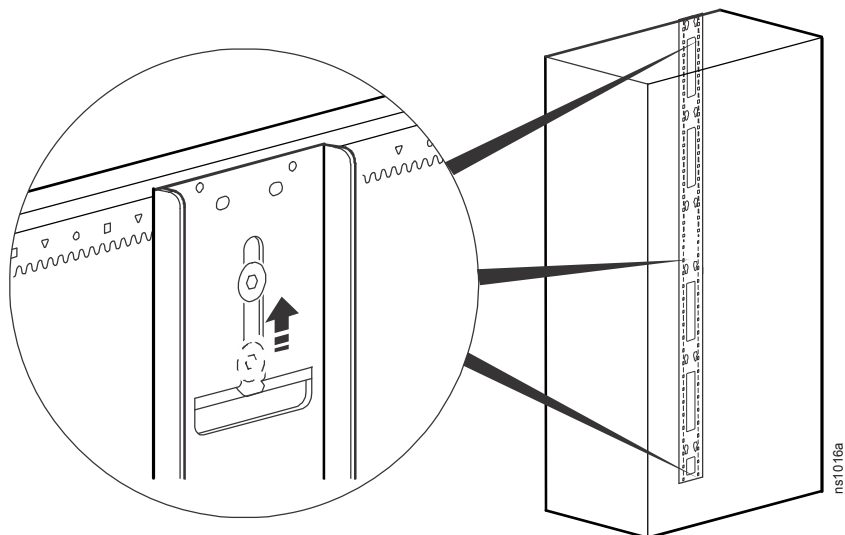


1



1. Приподнимите и установите задний кабельный канал на боковых скобах монтажного шкафа. Три крючка на обратной стороне заднего кабельного канала должны зацепиться за боковые скобы шкафа.
2. Переместите задний кабельный канал в необходимое положение.
3. Совместите задний кабельный канал так, чтобы в его верхних и нижних отверстиях оказались одинаковые символы.

4. Вставьте в задний кабельный канал болт и затяните его для фиксации.



Поддержка клиентов и гарантия информация доступна на [www.schneider-electric.com](http://www.schneider-electric.com).

© 2016 Schneider Electric. Все права защищены. Schneider Electric и NetShelter являются торговыми марками, принадлежащими компании Schneider Electric Industries, S.A.S.

990-2243C-028  
1/2016