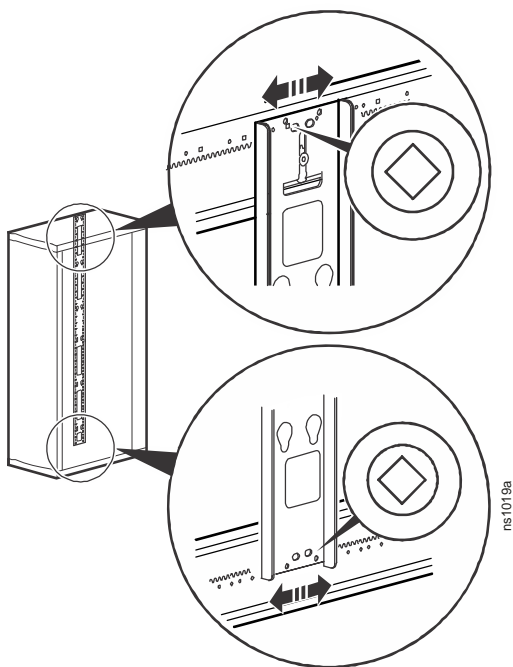


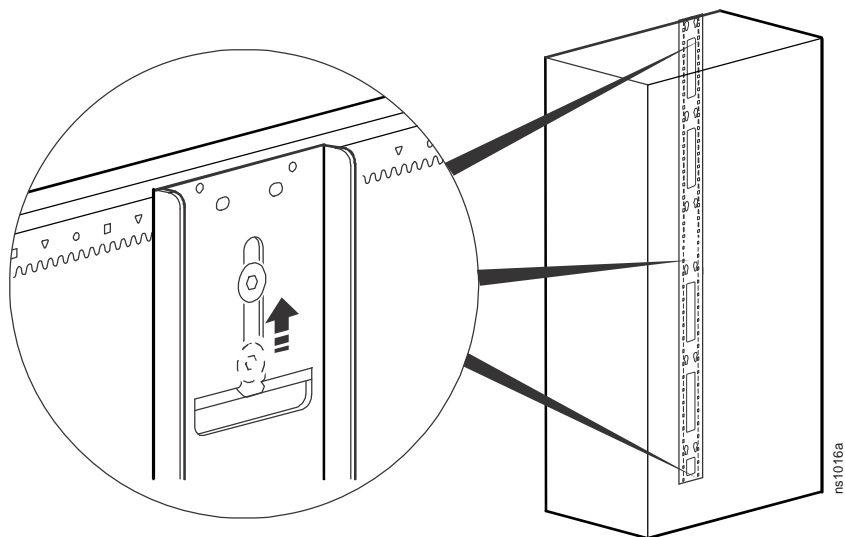
Installazione del canale del cavo posteriore di NetShelter™

AR7502, AR7511, AR7552, AR7572



1. Sollevare e fissare il canale del cavo posteriore sui supporti laterali dell'armadio, accertandosi che i tre ganci sul retro del canale del cavo posteriore si aggancino ai supporti laterali dell'armadio.
2. Spostare il canale del cavo posteriore nella posizione desiderata.
3. Allineare il canale del cavo posteriore in modo che siano visibili gli stessi simboli attraverso i fori nella parte superiore e inferiore del canale del cavo posteriore.

4. Spingere verso l'alto la vite all'interno del canale del cavo posteriore e serrarla per farla bloccare in posizione.



Assistenza clienti e informazioni sulla garanzia sono disponibili www.schneider-electric.com.