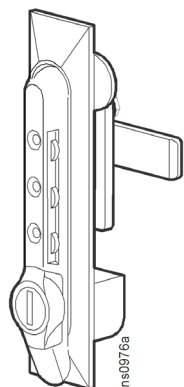


Zamek szyfrowy do szaf NetShelter™

AR8132A

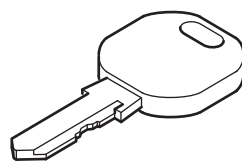
Wykaz elementów



Zamek szyfrowy (2)

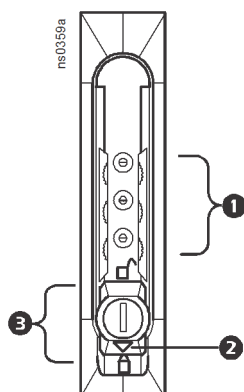


Zamienna krzywka (2)

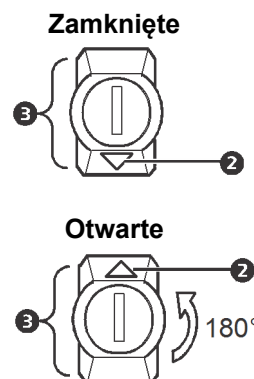


Klucz (2)

Określenie części



- ❶ Tarcze szyfrowe
- ❷ Strzałka wskaźnika
- ❸ Pokrętko skrzydełkowe



Otwieranie za pomocą tarcz:

1. Ustawić kombinację ❶ (fabrycznie = „000”).
2. Przekręcić pokrętko skrzydełkowe ❸, tak aby strzałka ❷ była skierowana w górę (pozycja „Otwarte”).

UWAGA: Użycie klucza z zestawu pozwala otworzyć zamek bez względu na szyfr.

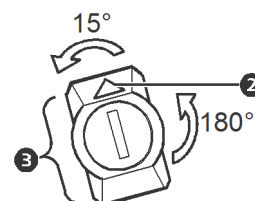
Zamykanie za pomocą tarcz:

1. Przekręcić pokrętko skrzydełkowe ❸, tak aby strzałka ❷ była skierowana w dół (pozycja „Zamknięte”).
2. Przekręcić tarcze ❶ na losowe pozycje, aby anulować szyfr.

Zmiana szyfru:

UWAGA: Do zmiany szyfru wymagana jest znajomość obecnie ustawionego szyfru.

1. Ustawić kombinację ❶ (fabrycznie = „000”).
2. Przekręcić pokrętko skrzydełkowe ❸, tak aby strzałka ❷ była skierowana w górę (pozycja „Otwarte”). Obrócić je w lewo o 15° i wprowadzić nowy szyfr.
3. Obrócić pokrętko skrzydełkowe w prawo o 15° z powrotem do pozycji „Otwarte”. Nowy szyfr został ustawiony.

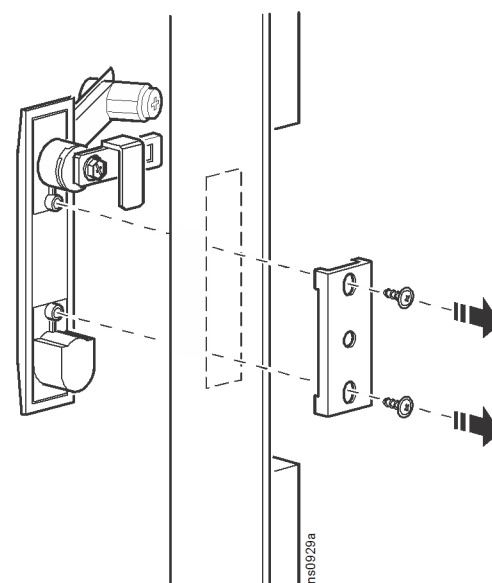
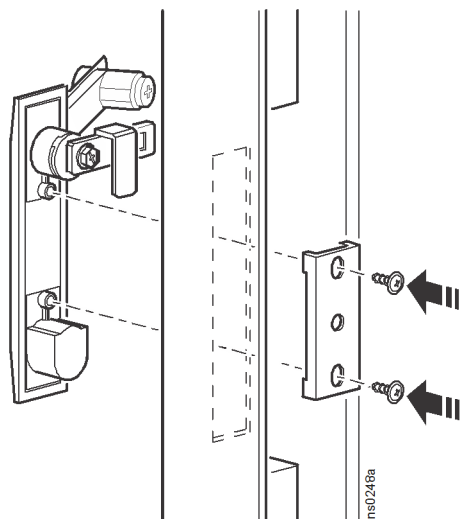


Montaż

NetShelter SX

1. W razie potrzeby najpierw zdemontować uchwyt u drzwi. Zlokalizować płytkę mocującą i odkręcić znajdujące się w niej śruby.

Zdjąć uchwyt i płytkę mocującą z drzwi.



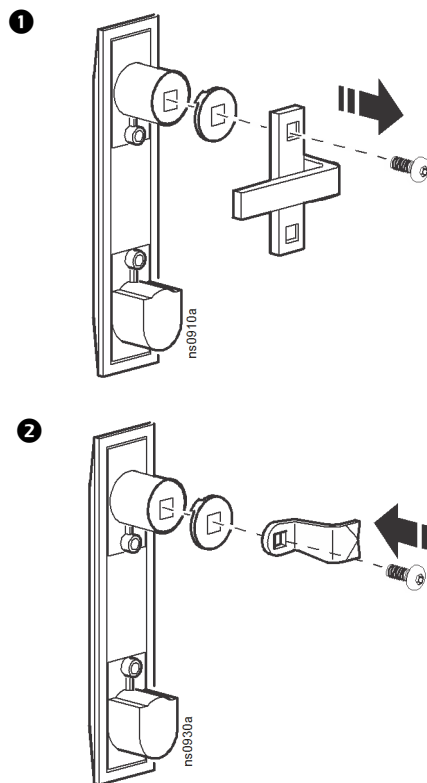
2. Wsunąć nowy zamek przez odpowiednie otwory w drzwiach.
3. Przyłożyć z tyłu zamka płytkę mocującą i przykręcić ją.

NetShelter VX

UWAGA: W przypadku szaf NetShelter VX wymagana jest inna krzywka niż zamontowana fabrycznie. Do montażu w szafie NetShelter VX wymagana jest zamienna krzywka znajdująca się w zestawie.

Demontaż fabrycznie zainstalowanej krzywki

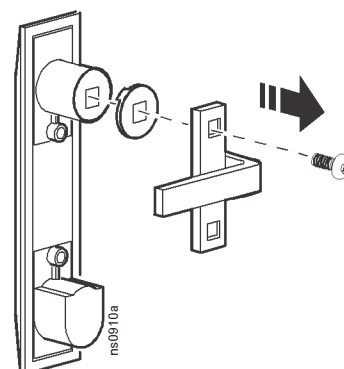
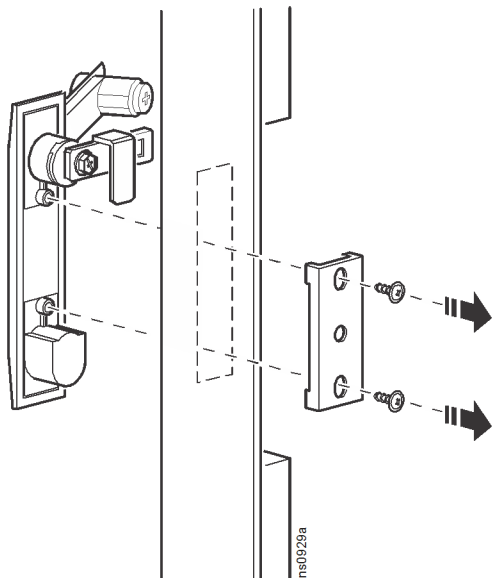
1. Wykręcić śrubę, która mocuje zainstalowaną fabrycznie krzywkę NetShelter SX. Wysunąć krzywkę z zamka.
2. Wsunąć krzywkę NetShelter VX. Przymocować ją śrubami wykręconymi w ramach poprzedniej czynności.
3. Dokończyć montaż wykonując czynności opisane w punkcie „NetShelter SX”.



Odwracanie uchwytu u drzwi

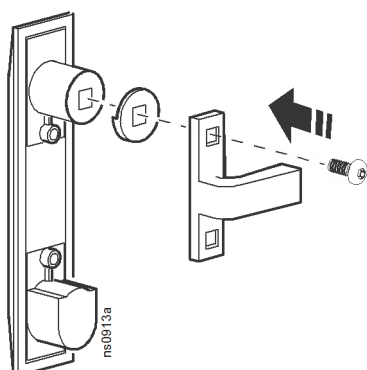
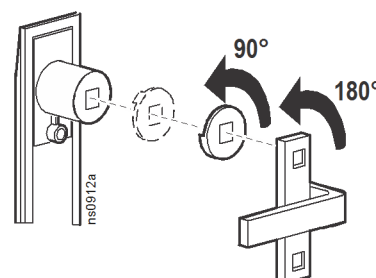
UWAGA: W przypadku odwrócenia drzwi może być konieczne odwrócenie także uchwytu.

- 1 . Zdemontować uchwyt drzwi.



2. Odkręcić śrubę, krzywkę i podkładkę z tyłu uchwytu.

Obrócić podkładkę o 90° stopni w lewo oraz krzywkę o 180° także w lewo.



3. Zamontować z powrotem krzywkę i podkładkę.
4. Zamontować zamek na drzwiach. Patrz instrukcja montażu w „NetShelter SX”.

Informacje dotyczące gwarancji oraz pomocy technicznej znajdują się na stronie internetowej www.schneider-electric.com.

© 2016 Schneider Electric. Wszelkie prawa zastrzeżone. NetShelter jest znakiem handlowym należącym do Schneider Electric, S.A.S.

990-1264C-025
5/2016