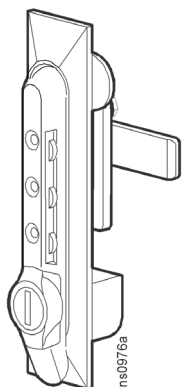


Maniglia di blocco sportello con combinazione per armadi NetShelter™

AR8132A

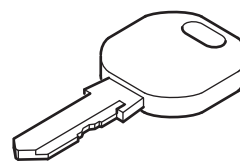
Contenuto



Maniglia di blocco con
combinazione (2)

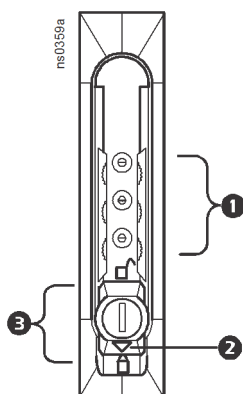


Camma per maniglia
alternativa (2)

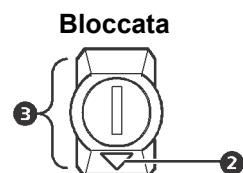


Chiave (2)

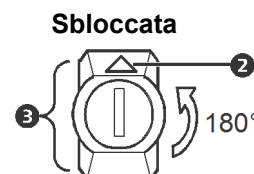
Identificazione dei pezzi



- ❶ Rotelle per la combinazione
- ❷ Freccia di indicazione
- ❸ Manopola ad alette



Bloccata



Sbloccata

Per sbloccare tramite le rotelle:

1. Inserire la combinazione ❶ (impostazione di fabbrica = "000").
2. Ruotare la manopola ad alette ❸ in modo che la freccia ❷ punti verso l'alto (posizione sbloccata).
NOTA: l'uso della chiave in dotazione consente di ignorare la combinazione.

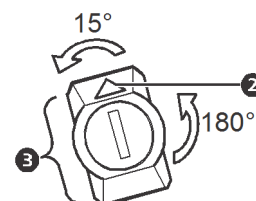
Blocco tramite i quadranti:

1. Ruotare la manopola ad alette ❸ in modo che la freccia ❷ punti verso il basso (posizione bloccata).
2. Ruotare le rotelle ❶ su posizioni a caso in modo da rimuovere la combinazione corretta.

Modifica della combinazione:

NOTA: per modificare la combinazione, è necessario conoscere la combinazione esistente.

1. Inserire la combinazione ❶ (impostazione di fabbrica = "000").
2. Ruotare la manopola ad alette ❸ in modo che la freccia ❷ punti verso l'alto (posizione sbloccata). Ruotarla in senso antiorario di ulteriori 15 gradi e immettere la nuova combinazione.
3. Ruotare la manopola ad alette in senso orario di 15 gradi riportandola in posizione sbloccata. La nuova combinazione è impostata.

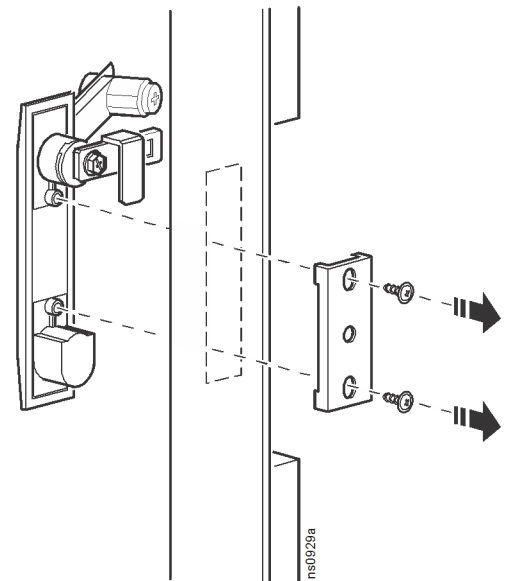
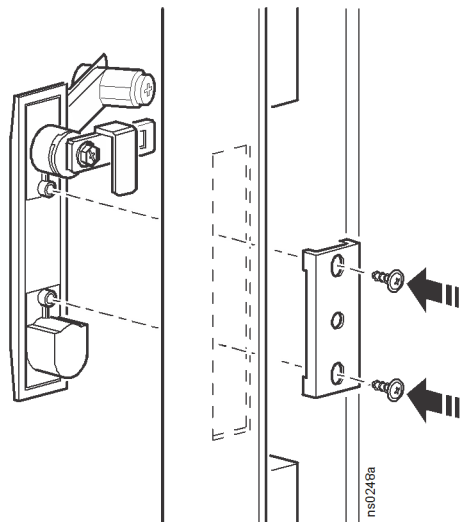


Installazione

NetShelter SX

1. Se necessario, rimuovere la precedente maniglia dello sportello. Individuare la piastra delle viti e rimuovere tutte le viti presenti.

Rimuovere la maniglia e la piastra delle viti dallo sportello.



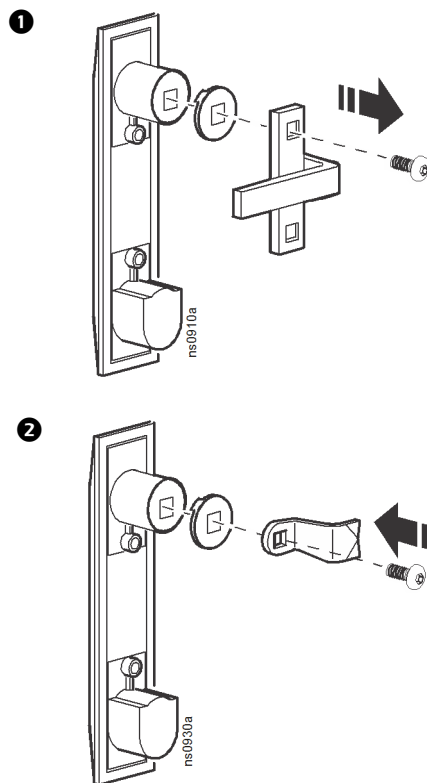
2. Inserire la nuova maniglia facendola passare all'interno del foro della porta.
3. Posizionare la piastra delle viti sulla parte posteriore della maniglia e bloccare i dispositivi di fissaggio.

NetShelter VX

NOTA: per l'armadio NetShelter VX è necessario utilizzare una camma diversa rispetto a quella preinstallata. Per l'installazione su armadi NetShelter VX è necessario installare la camma alternativa inclusa nel kit.

Rimozione della camma precedente

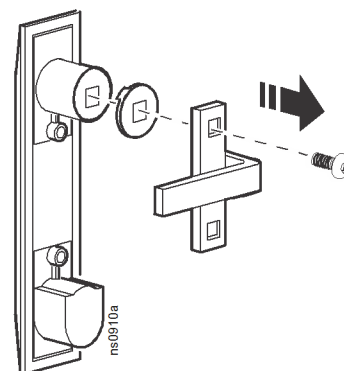
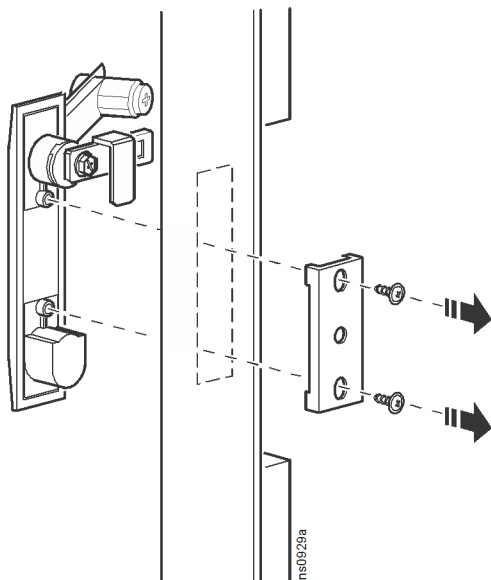
1. Rimuovere la vite che fissa in posizione la camma preinstallata per NetShelter SX. Estrarre la camma dal lucchetto.
2. Individuare la camma NetShelter VX e installarla sulla maniglia. Fissarla in posizione, utilizzando le viti rimosse nel passaggio precedente.
3. Completare l'installazione tramite i passaggi descritti nella sezione "NetShelter SX".



Inversione della maniglia dello sportello

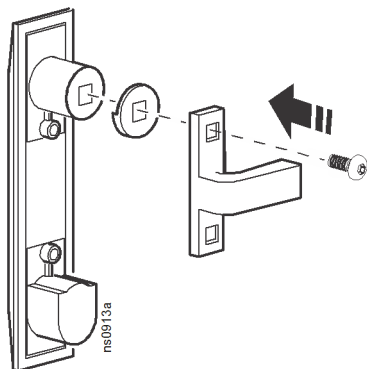
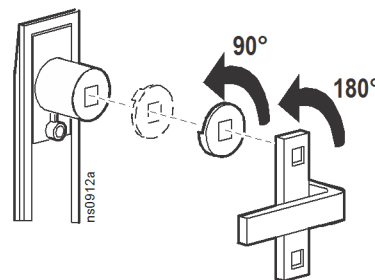
NOTA: se l'orientamento dello sportello è invertito, potrebbe essere necessario invertire anche l'orientamento della maniglia.

1. Rimuovere il gruppo della maniglia dallo sportello.



2. Rimuovere la vite, la camma e la rondella dalla parte posteriore della maniglia.

Ruotare la rondella di 90 gradi e la camma di 180 gradi entrambe in senso antiorario.



3. Reinstallare la camma e la rondella.
4. Installare il blocco sulla porta. Fare riferimento all'installazione di "NetShelter SX".

Le informazioni sull'assistenza clienti e sulla garanzia sono consultabili sul sito www.schneider-electric.com.

© 2016 Schneider Electric. Tutti i diritti riservati. Il marchio NetShelter è di proprietà di Schneider Electric, S.A.S.

990-1264C-017
5/2016