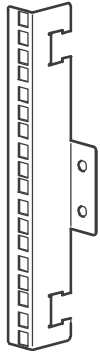


## Guide di supporto all'apparecchiatura per cabinet NetShelter™

### AR8006A

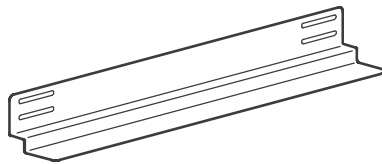
#### Contenuto



Estensione PMA  
staffa (4)



Chiave con punta Torx® T30  
e punta a stella n. 2



Guida di supporto (2)



Dado a  
gabbia (12)



Vite per dado a  
gabbia (12)

Utensile necessario  
(non in dotazione)

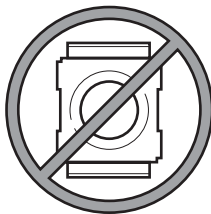


Utensile per dadi a gabbia

#### Dadi a gabbia

**NOTA:** per le apparecchiature montabili su rack, leggere e seguire le istruzioni sull'installazione del produttore.

Identificare il punto superiore e il punto inferiore dello spazio U sulle guide di supporto verticale. Sulle guide di supporto, un foro ogni tre è numerato al fine di indicare il centro di uno spazio U.



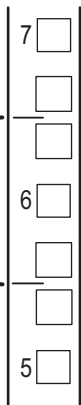
ns1768a

#### NOTE:

Installare i dadi a gabbia orizzontalmente con le alette che si innestano ai lati del foro quadrato.

Installare i dadi a gabbia all'interno della flangia di montaggio verticale.

1U



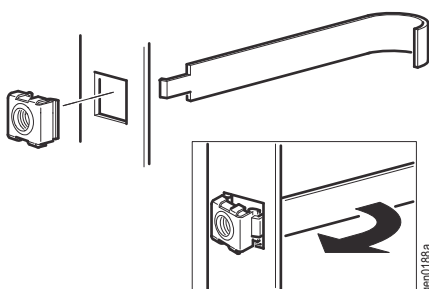
ns0014a

### ⚠ ATTENZIONE

#### RISCHIO DI CADUTA DELL'APPARECCHIATURA

Non installare mai i dadi a gabbia verticalmente con le alette che si innestano sopra e sotto il foro quadrato. Diversamente, l'apparecchiatura montabile su rack verrebbe installata in modo non sicuro.

**Il mancato rispetto di queste istruzioni potrebbe provocare lesioni gravi o mortali o danni all'apparecchiatura.**



#### Installazione

Dall'interno dell'armadietto inserire il dado a gabbia nel foro quadrato.

Agganciare un lato del dado a gabbia alla parte opposta del foro.

Posizionare lo strumento per dadi a gabbia sull'altro lato del dado e spingere in avanti per portarlo in posizione.

gen0188a

## Rimozione

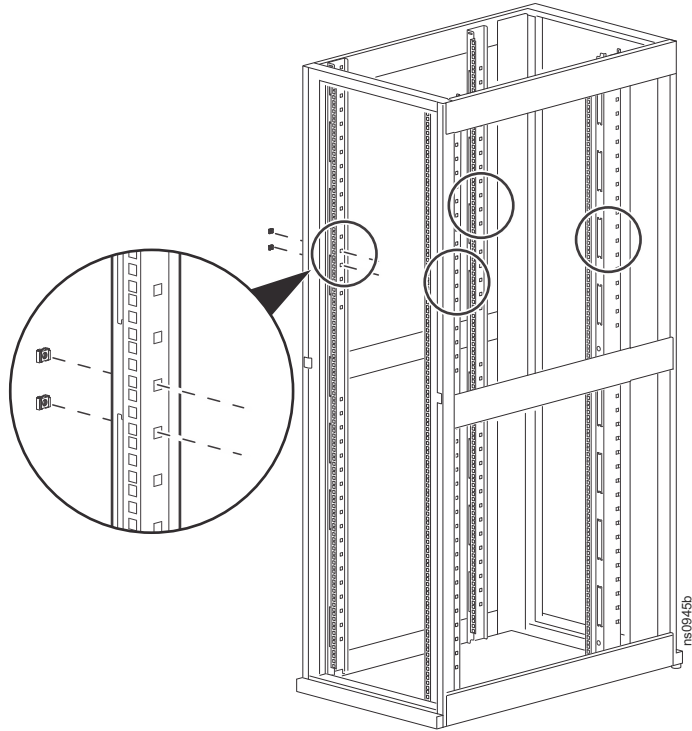
Togliere tutte le viti.

Afferrare il dado e comprimerne i lati per farlo uscire dal foro quadrato.

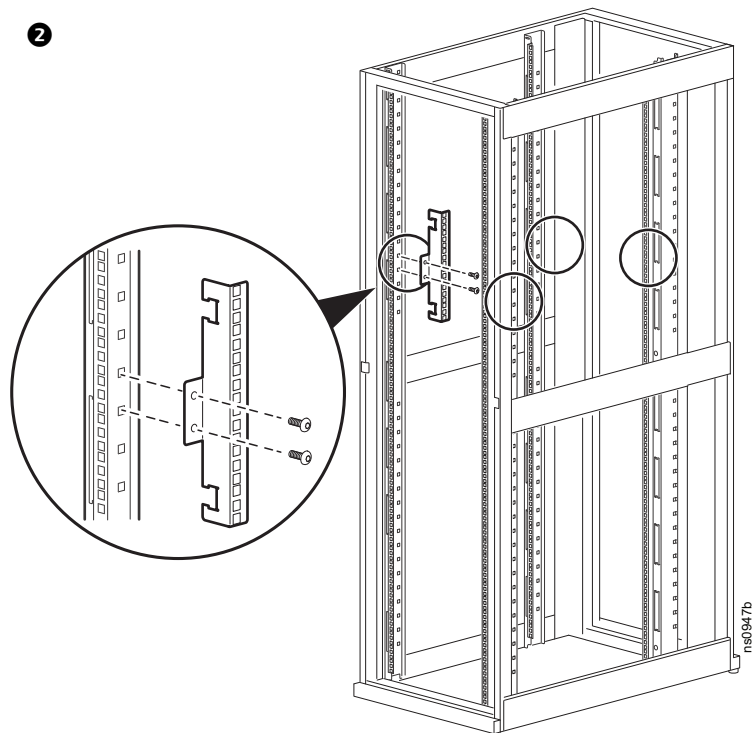
## Installazione

### NetShelter SX

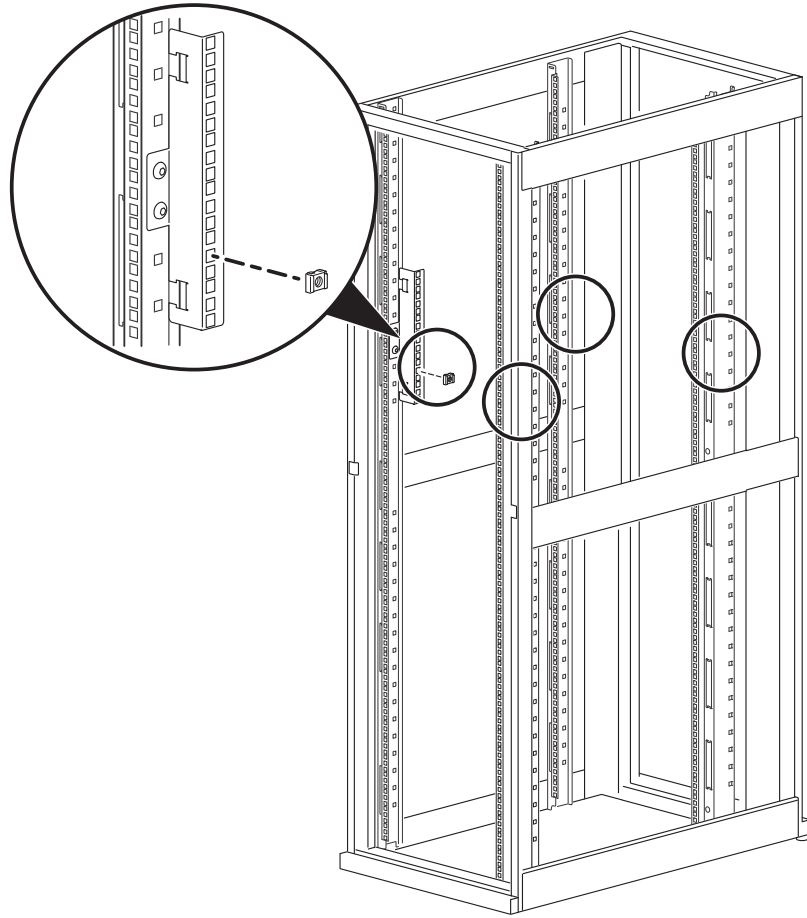
1



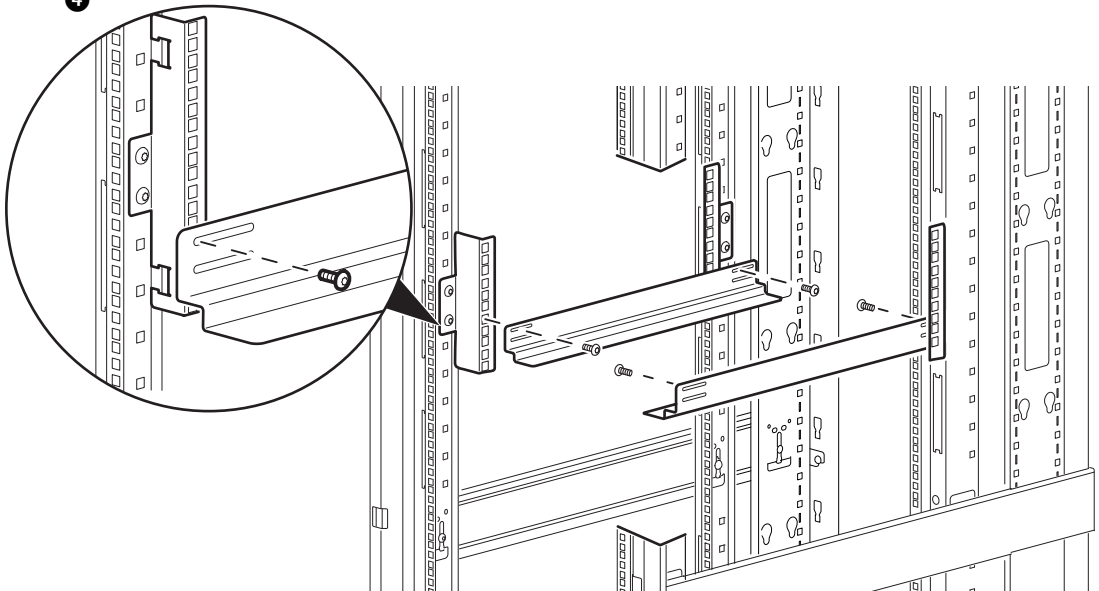
2



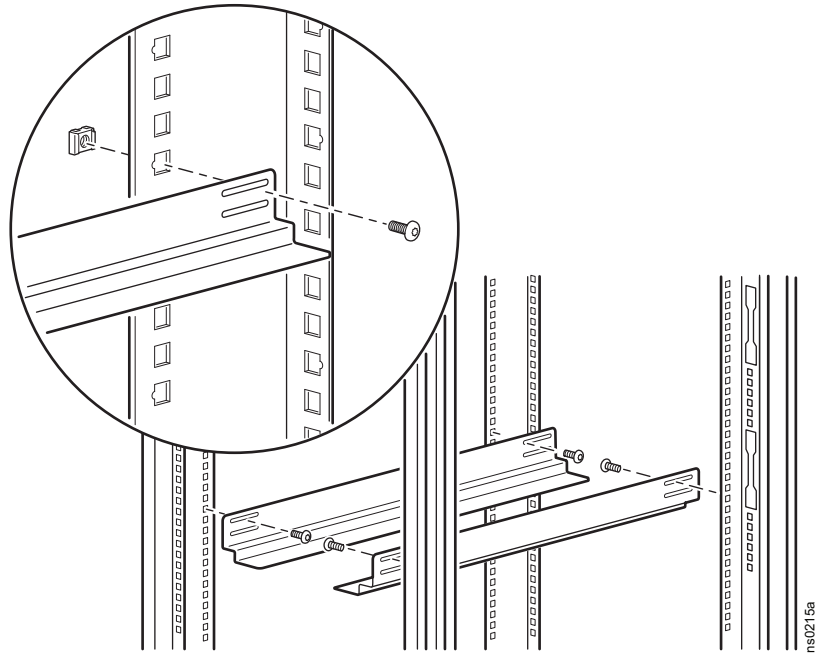
3



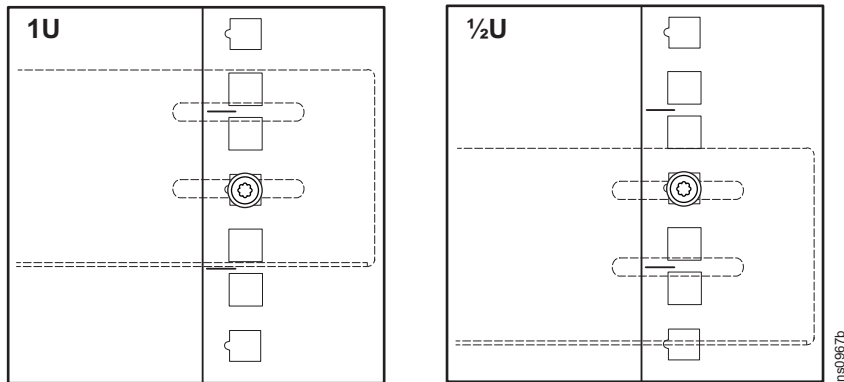
4



## Cabinet NetShelter VX



## Opzioni di installazione



Le informazioni sull'assistenza clienti e sulla garanzia sono consultabili sul sito [www.schneider-electric.com](http://www.schneider-electric.com).

© 2016 Schneider Electric. Tutti i diritti riservati. Il marchio NetShelter è di proprietà di Schneider Electric, S.A.S.