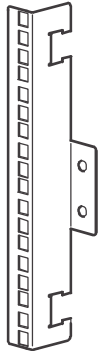


## Raíles de soporte para equipos para armarios NetShelter™

### AR8006A

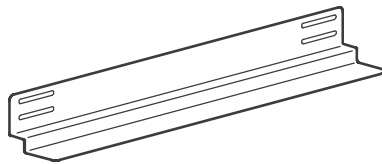
#### Inventario



Soporte PMA Extensor (4)



TORX® T30/n.º 2 Llave Phillips



Soporte de raíl (2)



Tuerca enjaulada (12)



Tornillo de tuerca enjaulada (12)

Herramienta necesaria (no incluida)

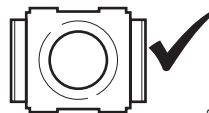


Herramienta para tuercas enjauladas

#### Tuercas enjauladas

**NOTA:** Lea y siga las instrucciones de instalación del fabricante para sus equipos de montaje en rack.

Localice el espacio en U superior e inferior en los raíles de montaje verticales. Cada tres orificios en los raíles de montaje hay un número para indicar el medio de un espacio en U.



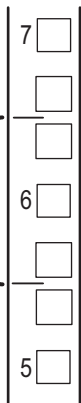
ns1768a

#### NOTAS:

Instale las tuercas enjauladas horizontalmente con los salientes enganchados en los lados del orificio cuadrado.

Instale las tuercas enjauladas en el interior de la brida de montaje vertical.

1U



ns0014a

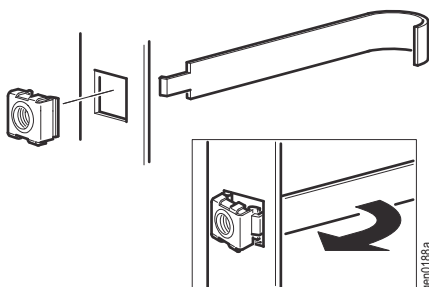
### ⚠ PRECAUCIÓN

#### PELIGRO DE CAÍDA DE EQUIPOS

Nunca instale las tuercas enjauladas verticalmente con los salientes enganchados en la parte superior e inferior del orificio cuadrado. Esto hará que los equipos de montaje en rack queden montados de forma insegura.

**No seguir estas instrucciones puede causar lesiones o daños en el equipo.**

#### Instalación:



gen0188a

Desde el interior del recinto, inserte la tuerca enjaulada en el orificio cuadrado.

Enganche un saliente del conjunto de tuerca enjaulada a través del lado alejado del orificio.

Coloque la herramienta para tuercas enjauladas en el otro lado de la tuerca y tire para encajarla en su sitio.

## Extracción:

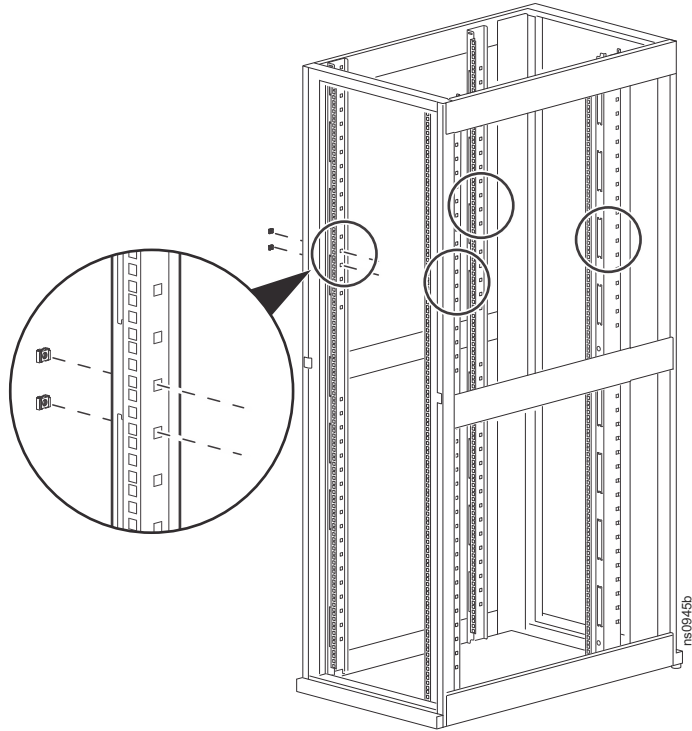
Retire los tornillos que haya.

Sujete la tuerca enjaulada y presione en los laterales para liberarla del orificio cuadrado.

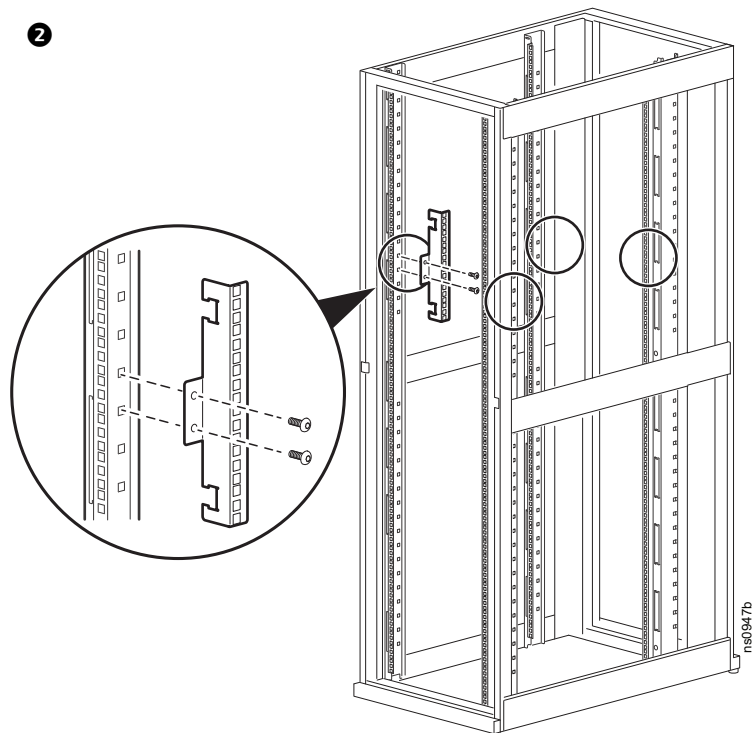
## Instalación

### NetShelter SX

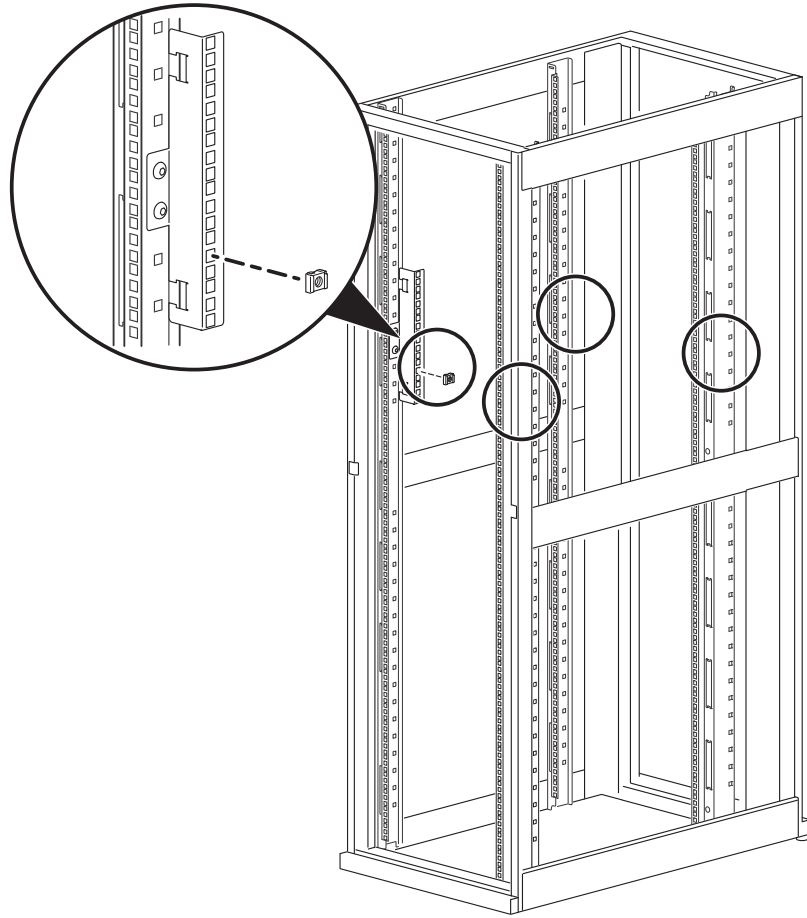
1



2

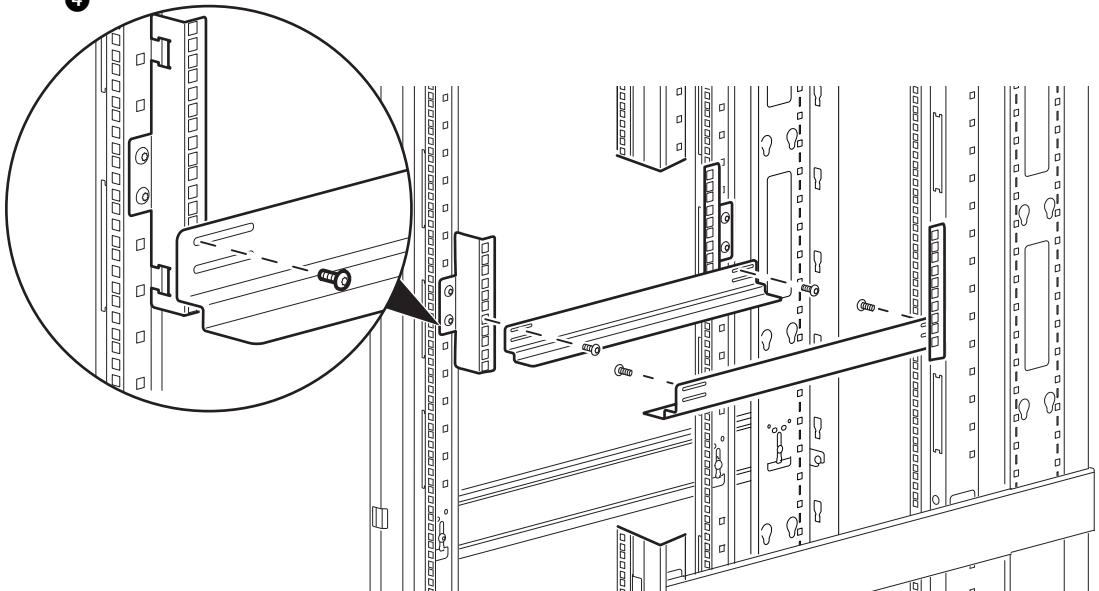


3



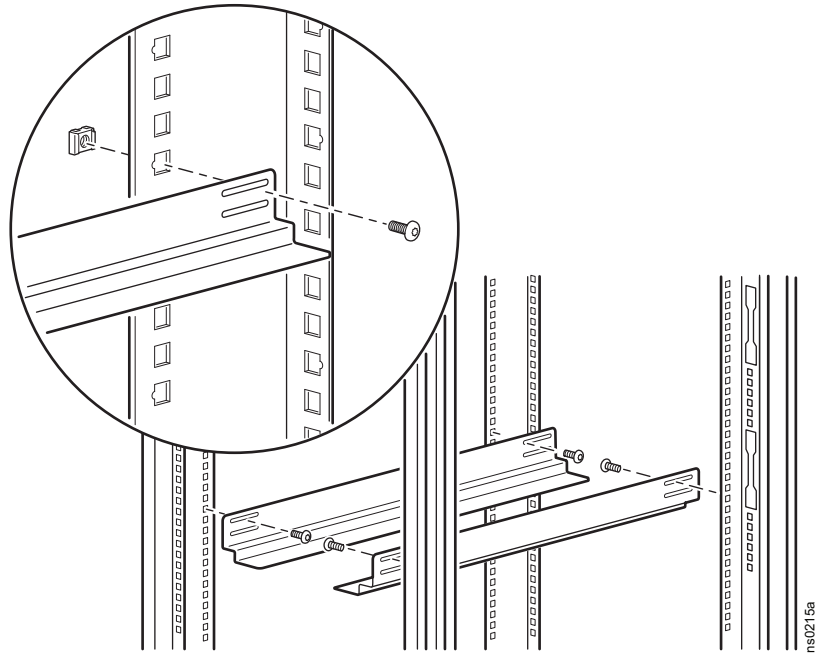
ns0968b

4

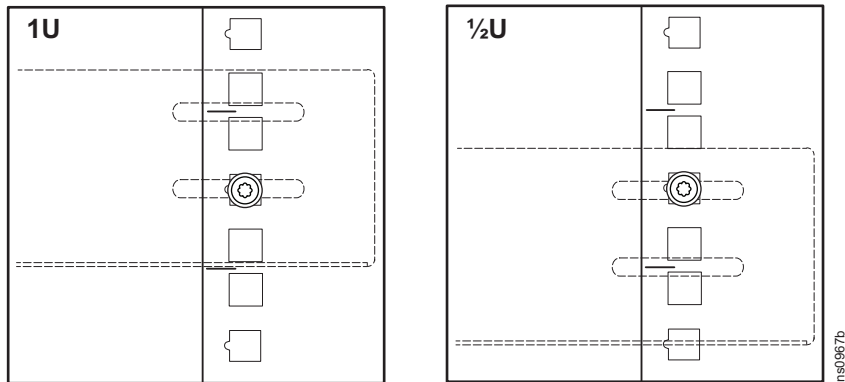


ns0968b

## Armario NetShelter VX



## Opciones de instalación



La información sobre asistencia al cliente y garantía está disponible en [www.schneider-electric.com](http://www.schneider-electric.com).  
© 2016 Schneider Electric. Todos los derechos reservados. NetShelter es una marca comercial propiedad de Schneider Electric, S.A.S.