

## NetShelter™ 机柜设备支撑导轨

### AR8006A

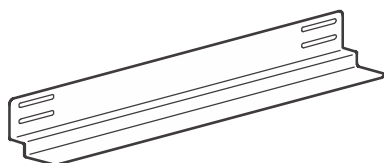
#### 清单



支架 PMA  
扩张器 (4)



TORX® T30/#2  
十字头扳手



支撑导轨 (2)



锁紧螺帽 (12)



锁紧螺帽螺钉  
(12)

要求的工具  
(未提供)



锁紧螺帽工具

#### 锁紧螺帽

**注意：** 阅读和遵循机架安装设备制造商的安装说明。

在垂直安装导轨上，定位顶部和底部的 U 型口。在安装导轨上，每隔三个孔编一个号，显示 U 型口的中心。

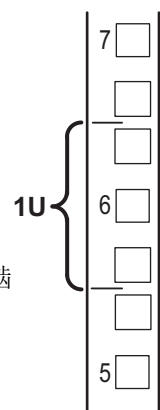


ns1768a

#### 注意：

水平安装锁紧螺帽，使各个吊耳与方孔的边相啮合。

在垂直安装凸缘架的内部安装锁紧螺帽。



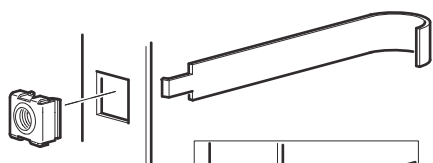
ns0014a

### ⚠ 小心

#### 设备有翻倒的危险

安装锁紧螺帽时，不得与接合方孔顶部和底部的突耳垂直。这将导致机架安装设备的安装不牢固。否则，可能导致受伤或设备损坏。

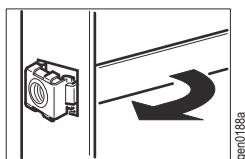
#### 安装：



在机柜内部，将锁紧螺帽插入方形孔。

穿过孔的远端，钩住锁紧螺帽组件的一个突耳。

在锁紧螺帽的另一侧放置锁紧螺帽工具，并扣入到位。



gen0188a

## 拆卸:

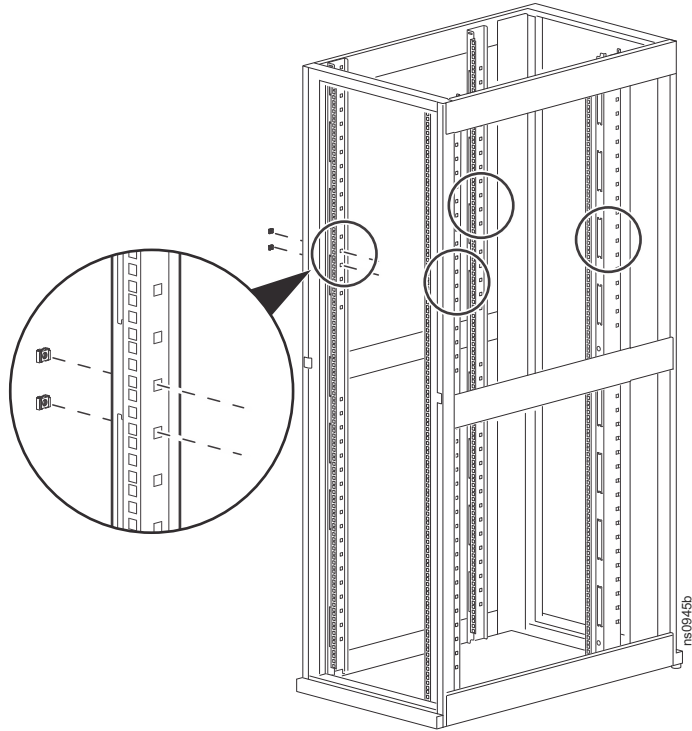
取下所安装的任何螺钉。

抓住锁紧螺帽并挤压其两侧将其从方孔中释放下来。

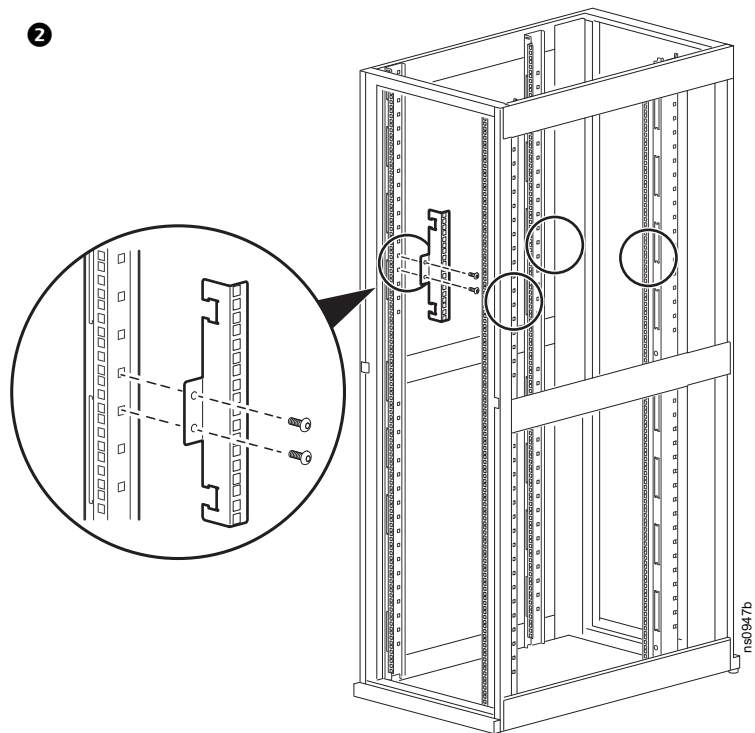
## 安装

### NetShelter SX

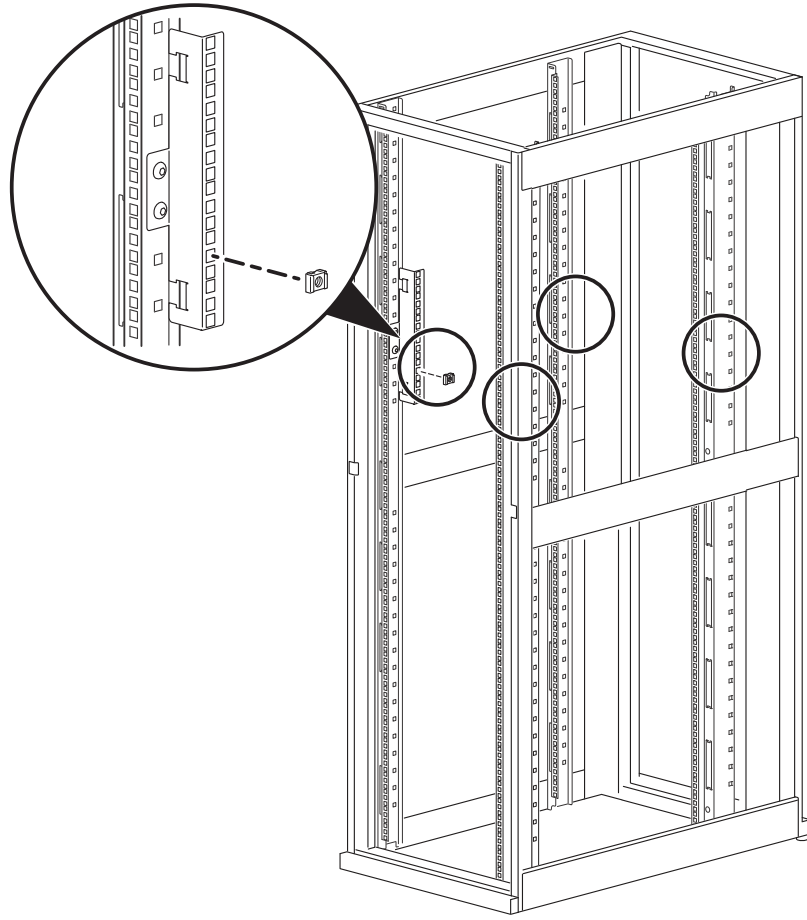
1



2

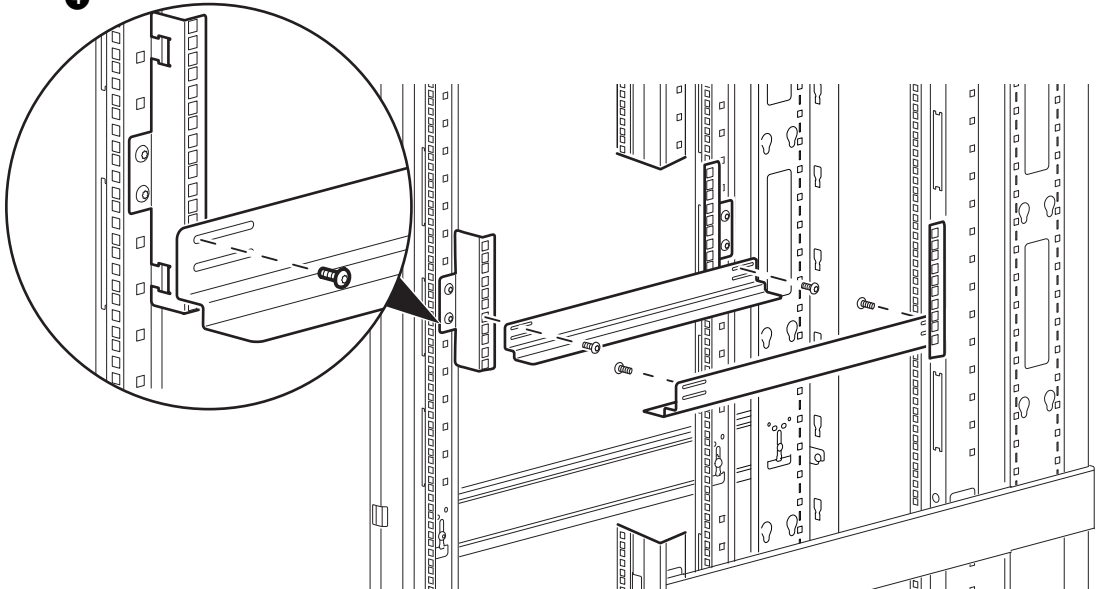


3



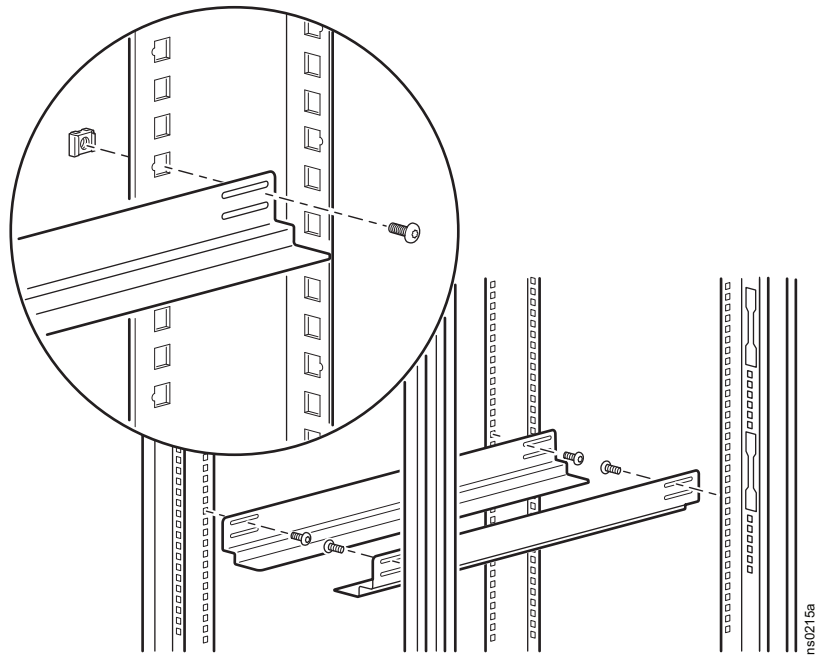
ns0968b

4

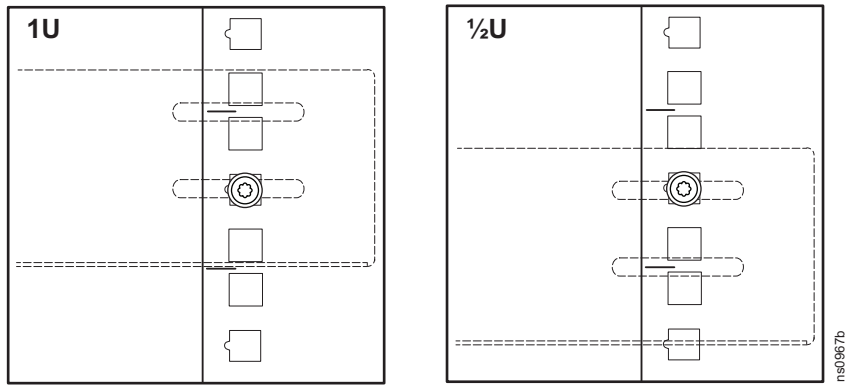


ns0968b

# NetShelter VX 机柜



## 安装选项



客服和保修信息在 [www.schneider-electric.com](http://www.schneider-electric.com) 提供。  
© 2016 Schneider Electric. 保留所有权利。NetShelter 商标归 Schneider Electric, S.A.S. 所有。

990-1247D-037  
2/2016