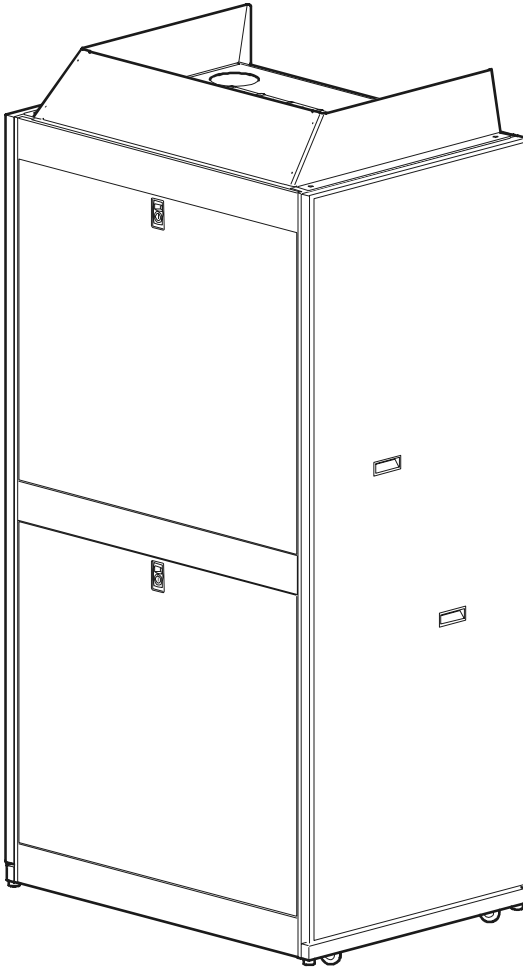


InfraStruXure[™] Cooling Distribution Unit (CDU) (unidad de distribución de refri- geración (CDU) InfraStruXure[™])

Guía para la recepción, desembalaje
y transporte



Nota

Guarde estas instrucciones. Esta guía contiene instrucciones importantes que se deben seguir durante la recepción, desembalaje y transporte de la unidad a su ubicación final.



Información de seguridad



No intente mover la unidad sin ayuda. El equipo recomendado para mover la unidad mientras aún se encuentra en su plataforma de envío incluye los siguientes elementos:

Autoelevador
eléctrico



Montacargas



La unidad tiene un centro de gravedad alto. Tenga mucho cuidado cuando desembale o incline la unidad para moverla a su ubicación final.

Inspección del envío

Antes de desembalar el envío, compruebe que las cajas etiquetadas coincidan con la factura del cargamento. Para asegurarse de que la unidad ha llegado en buen estado, inspeccione con cuidado la parte exterior e interior del envío tan pronto como lo reciba.

Inspección de la unidad

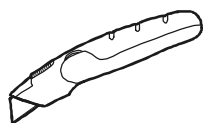
Cuando haya desembalado la unidad, inspeccione con cuidado el armario.



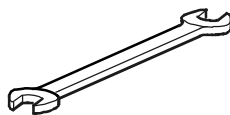
Nota

Si se han producido daños durante el transporte, arañazos o abolladuras, póngase en contacto con el número de teléfono +353 91 702000 del Servicio de asistencia técnica de APC.

Herramientas necesarias



Navaja



Llave de 13 mm

Desembalaje de la unidad



Los materiales de embalaje son reciclables. Guárdelos para volver a utilizarlos o deséchelos de forma adecuada.

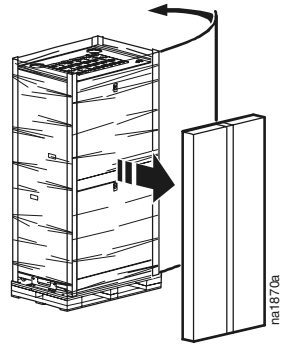


Nota

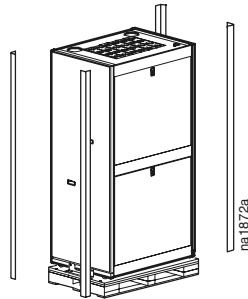
Tenga cuidado al utilizar la navaja para cortar el envoltorio de plástico. Únicamente realice cortes en el envoltorio de plástico donde éste haga contacto con el embalaje de cartón.

1. Retire el envoltorio de plástico que asegura las rampas a la unidad y deje las rampas a un lado. Continúe retirando el envoltorio de plástico de la unidad.

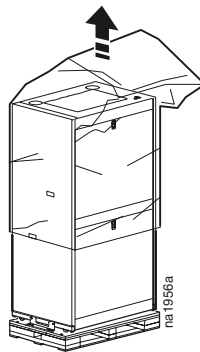
Nota: Las rampas se encuentran en una caja de cartón envuelta junto con la unidad.



2. Retire el embalaje de cartón.



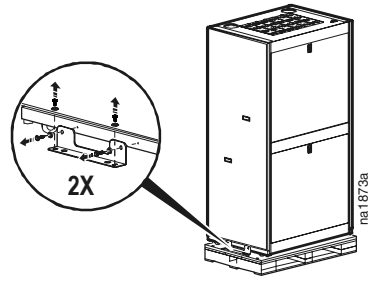
3. Retire la bolsa de plástico de la unidad.



Nota

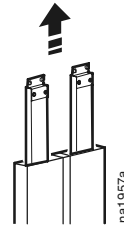
Siempre que sea posible, deje la unidad sobre la plataforma hasta que esté preparado para colocarlo en su ubicación final.

- Mediante una llave de 13 mm, retire las ocho tuercas, las ocho arandelas y los dos soportes que fijan la unidad a la plataforma.

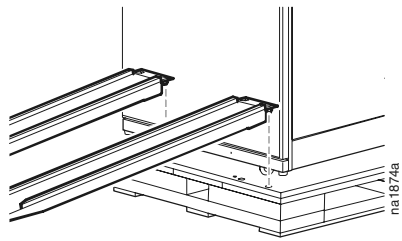


NOTA: Si se va a fijar la unidad al suelo, guarde las tuercas, las arandelas y los soportes.

- Retire las rampas del embalaje de cartón.

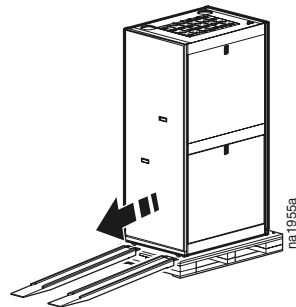


- Acople cada una de las rampas a la plataforma mediante la inserción de las lengüetas de acoplamiento de las rampas en los orificios para lengüetas de la plataforma.



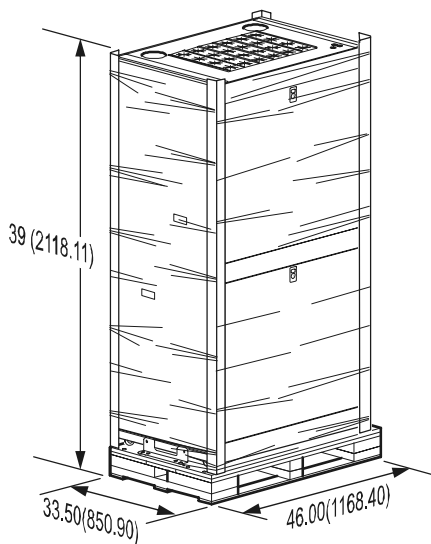
Se necesitan dos personas para mover la unidad. Mueva siempre la unidad desde la parte delantera.

- Entre dos personas, hagan rodar la unidad fuera de la plataforma.

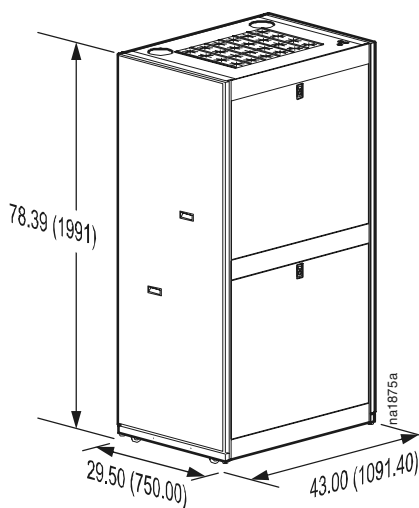


Si la unidad se deja descubierta y expuesta a los elementos, podrá sufrir daños y se anulará la garantía de fábrica.

Peso y dimensiones



Embalado: 282,13 kg (622 lb)



Desembalado: 249,47 kg (550 lb)

* Las dimensiones se muestran en pulgadas, con los milímetros entre paréntesis.

