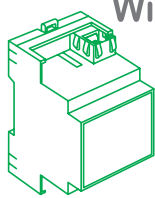


[ZH] - 使用说明

代码 LSS100100



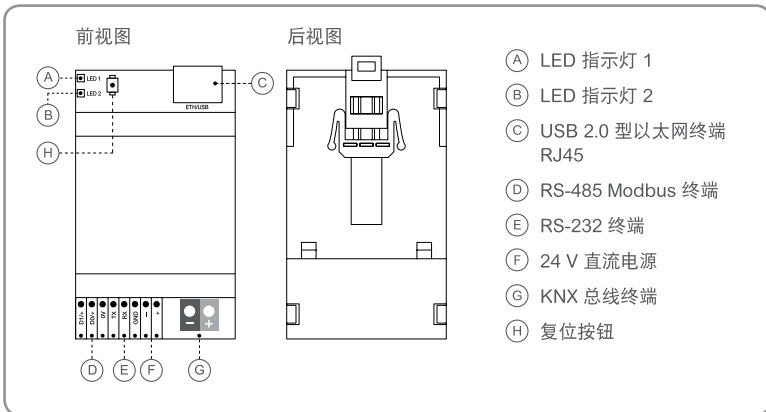
Wiser for KNX 逻辑控制器

Schneider Electric

KNX/Modbus/BACnet/IP



接头和操作部件



安全注意事项



危险

当心电流造成致命伤害。
设备上的任何工作只能由具备资质的电工执行。请遵守当地法规以及相关的 KNX 规范。



危险

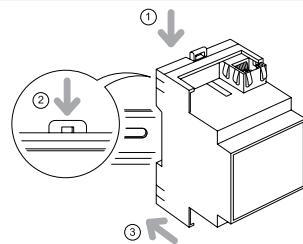
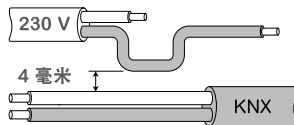
Wiser for KNX 必须通过获得 SELV 和低功率电路 (LPS) 认可的电源按照 IEC 60950-1 供电。

安装 Wiser for KNX



警告

当心电击致死。
错误处理设备可能会导致损坏。
安全间距必须符合 IEC 60664-1 中的要求。必须在 230 V 电源线和 KNX 总线电缆的各电缆芯之间至少留出 4 毫米的间隙。



- ① 将设备置于 DIN 导轨中 (如图所示)
- ② 按下 DIN 导轨锁
- ③ 相应连接所需应用的线缆并在末端连接电源

了解

使用 Wiser for KNX, 是显示和设置 KNX 和 Modbus 网络中的复杂逻辑的最简单方法。

应用:

- > 逻辑功能
- > 针对 PC 和触摸设备的 WEB SCADA 展示
- > KNX 和 Modbus RTU/TCP 之间的交叉标准网关
- > BACnet 服务器
- > 与第三方设备通过 RS-232 (IR, AV) 集成
- > 计划
- > 摄像头视频流
- > 带趋势分析的数据记录器

技术数据

电源电压	直流 24 V	终端	KNX 总线	连接终端的总线
功耗	2 W		电源	2 x 0.8 mm 夹, 0.5 mm ² -1.5 mm ²
LED 指示灯 1	绿色 LED (CPU 负载)		串行	夹, 0.5 mm ² -1.5 mm ²
LED 指示灯 2	绿色 LED (运行) 或红色 LED (复位)		运行环境	-5°C to +45°C 可在海拔不超过 2000 米 (MSL) 的位置使用
接口	1 个 KNX 1 个 10BaseT/100BaseTX 1 个 RS-485 (包括极化电阻 47 kΩ, 无终结) 1 个 RS-232 1 个 USB2.0 1 个复位按钮		最大湿度	93%, 无结露
			尺寸 (HxWxD)	90 x 52 x 58 mm

网络配置

默认 IP 配置

登录名: admin
密码: admin
IP 局域网地址 192.168.0.10
局域网掩码 255.255.255.0

请仔细阅读 Wiser for KNX 产品手册, 了解有关正确配置和设置设备的方式。此产品手册可从您所在国家的 Schneider Electric 客户服务中心获取。

状态 LED

过程

操作设备

重新引导设备	按住 RESET 不超过 10 秒
默认 IP 的临时设置	按住 RESET 超过 10 秒 退出临时设置 按住 RESET 不超过 10 秒 或者选择系统配置 -> 系统 -> 重新引导
默认 IP 的出厂设置 (密码和项目被删除)	按住 RESET 超过 10 秒 + 释放 + 按住 RESET 超过 10 秒

LED 1 状态



LED 2 状态

