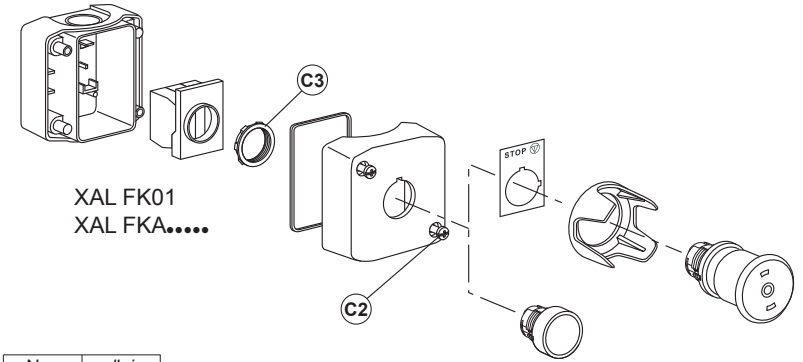


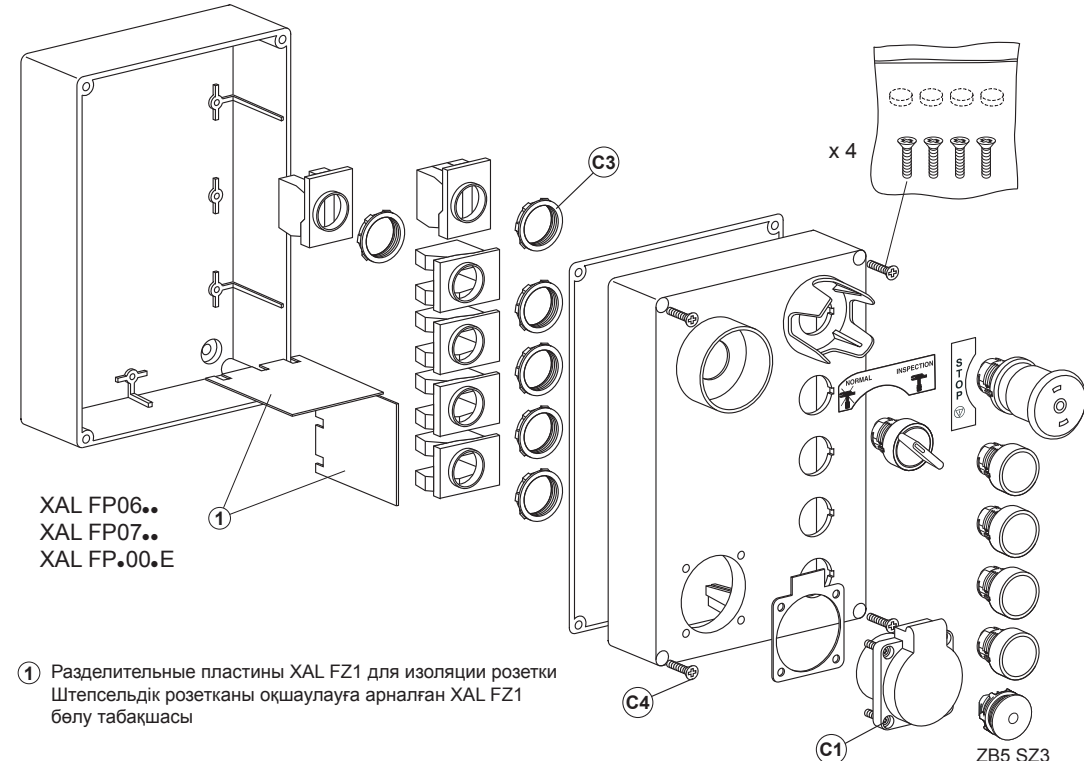
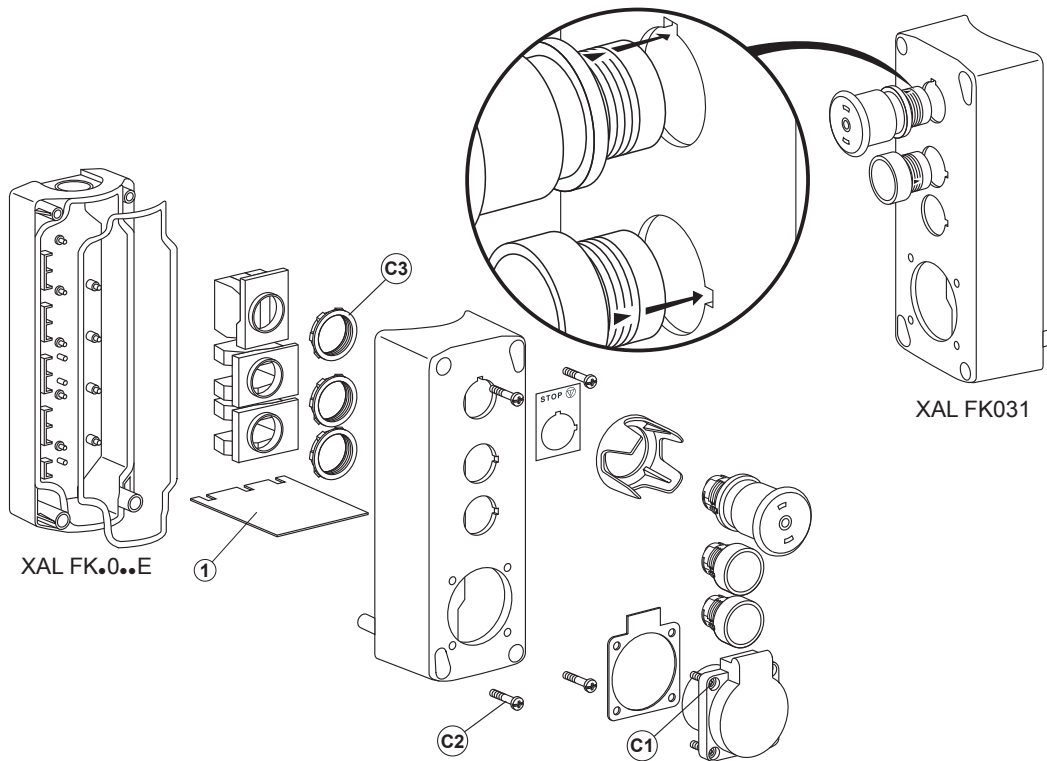
AAV9322003 00
02 - 2015

1/2

Schneider
Electric

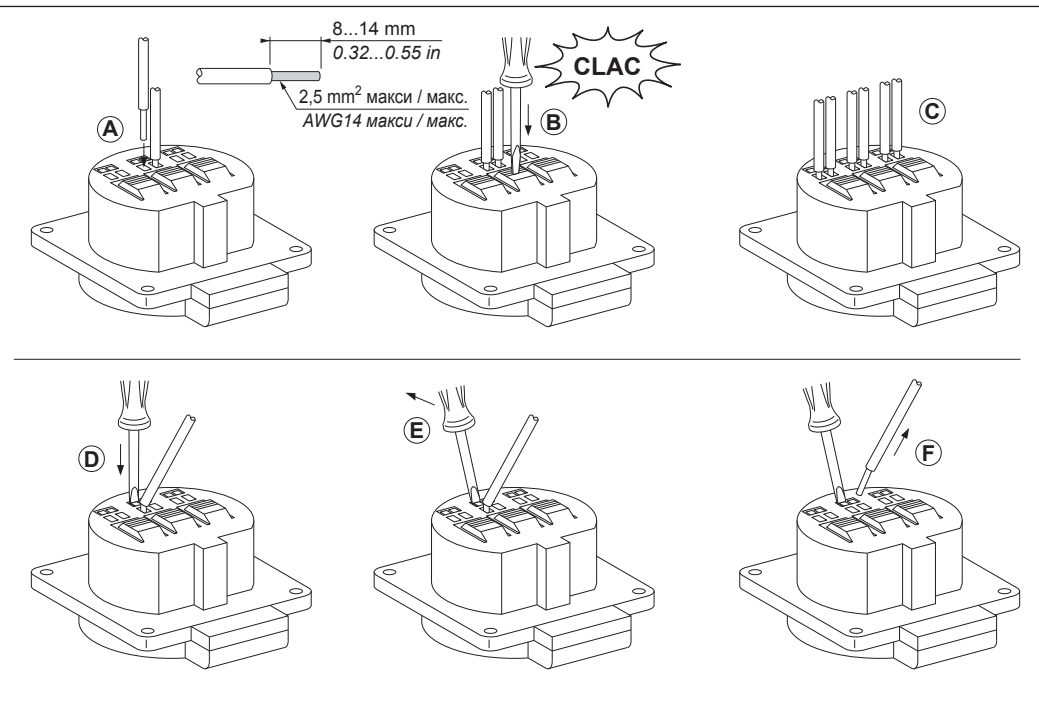
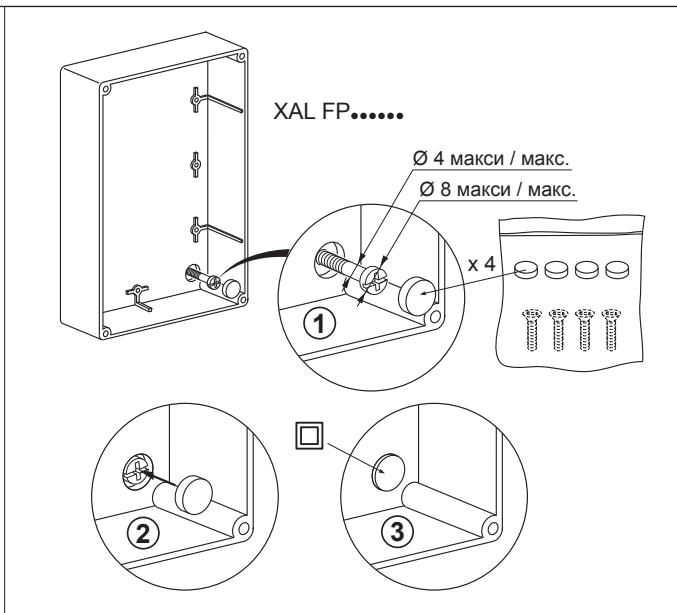
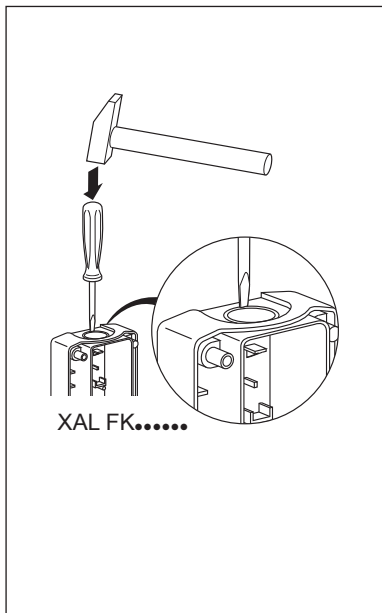


	N.m	lb.in
C1	0,9	7.97
C2	1,2	10.62
C3	2,2	19.47
C4	2	17.70



① Разделительные пластины XAL FZ1 для изоляции розетки
Штепсельдік розетканы оқшаулауға арналған XAL FZ1
белу табақшасы

ZB5 SZ3



⚠ ОПАСНОСТЬ / ҚАУІПТІ

ОПАСНОСТЬ ПОРАЖЕНИЯ ЭЛЕКТРИЧЕСКИМ ТОКОМ, ОЖОГОВ ИЛИ ВЗРЫВА

Полностью отключайте питание перед монтажом, снятием деталей, работой с электропроводкой, техническим обслуживанием или осмотром интеллектуальных релейных систем.

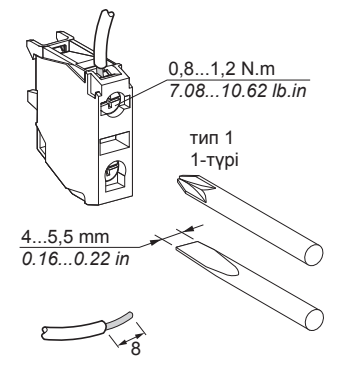
Несоблюдение этих инструкций приведет к смертельному исходу или серьезной травме.

ЭЛЕКТР ТОҒЫНЫҢ СОҒУЫ, КҮЙДІРУ НЕ ЖАРЫЛУ ҚАУПІ

Смарт реле жүйесінің орнату, алу, сымды бағыттау, қызмет көрсету немесе тексеру жұмыстарын бастаудан бұрын барлық қуатты ажыратыңыз.

Бұл нұсқауларды орындамау өлімге немесе ауыр жарақатқа әкеледі.

- (tu)** Установка, эксплуатация, ремонт и обслуживание электрического оборудования может выполняться только квалифицированными электриками. Компания Schneider Electric не несет никакой ответственности за какие-либо последствия эксплуатации этого оборудования.
- (kk)** Электр жабдықты тек білікті қызметкерлер орнатуы, пайдалануы, қызмет көрсетуі және техникалық қызмет көрсетуі керек. Schneider Electric осы материалды пайдаланудан туындаған ешбір салдарларға жауапты болмайды.



	МИНИ мин. :1 x 0.22 mm ² 2 x AWG24
	МАКСИ макс. :2 x 2,5 mm ² 2 x AWG14
	МАКСИ макс. :2 x 1,5 mm ² 2 x AWG16