

- EN** Electrical equipment should be installed, operated, serviced, and maintained only by qualified personnel. No responsibility is assumed by Schneider Electric for any consequences arising out of the use of this material.
- FR** Les équipements électriques doivent être installés, exploités et entretenus par un personnel qualifié. Schneider Electric n'assume aucune responsabilité des conséquences éventuelles découlant de l'utilisation de cette documentation.
- DE** Elektrische Geräte dürfen nur von Fachpersonal installiert, betrieben, gewartet und instand gesetzt werden. Schneider Electric haftet nicht für Schäden, die aufgrund der Verwendung dieses Materials entstehen.

**⚠ CAUTION / ATTENTION / ACHTUNG**

**EQUIPMENT DAMAGE**

- Turn off power supply before working on this equipment.
- Install the unit in an atmosphere with a 35 % RH to 85 % RH.
- Do not install the unit in a corrosive gas atmosphere (Ex. : Chlorine).

**Failure to follow these instructions can result in injury or equipment damage.**

**DOMMAGES MATERIELS**

- Coupez l'alimentation avant de travailler sur cet appareil.
- Installez le produit dans une atmosphère avec une humidité relative comprise entre 35 et 85 %.
- Ne pas installer le produit dans une atmosphère gazeuse corrosive (ex. : Chlore).

**Le non-respect de ces instructions peut provoquer des blessures ou des dommages matériels.**

**MATERIALSCHÄDEN**

- Vor dem Arbeiten an dem Gerät dessen Stromversorgung abschalten.
- Installieren Sie die Leuchte in einer Umgebung mit 35 bis 85 % rF.
- Installieren Sie die Leuchte nicht in einer Umgebung, in der sie korrosiven Gasen (z. B. Chlor) ausgesetzt ist.

**Die Nichtbeachtung dieser Anweisungen kann zu Körperverletzungen oder Materialschäden führen.**

**EN Illuminated beacons Ø100**

**A DIMENSIONS**

		X									
		1 unit		2 units		3 units		4 units		5 units	
		XVC 1B1..K		XVC 1B2..K		XVC 1B3..K		XVC 1B4..		XVC 1B5..K	
		mm	in	mm	in	mm	in	mm	in	mm	in
		194	7.64	272	10.71	350	13.78	428	16.85	506	19.92

**B INSTALLATION**

Mount securely to a solid surface with minimal vibration.

- ① Rubber sheet
- ② Plate washers
- ③ Split washers
- ④ Cable outlet
- ⑤ Direction for buzzer

**C INSTALLATION FOR OPTIONAL PART**

- XVC Z13 : Installation base
- XVC Z23 : L type Installation metal fittings

**D WIRING** (Example wiring for 5 units)

NPN, PNP open collector  $V_c \geq$  supply voltage  $I_c \geq 40$  mA

- \* Buzzer continuous sound
- \*\* Buzzer intermittent sound (XVC 1B..SK type only)

- Cut off power source when installing and wiring.
- Voltage fluctuation should be no more than 10 %.
- Do not install in area with strong surge or noise source.
- Insulate the ends of unused wires.

- ① Add wire protecting tube,  $\varnothing_{min}$  : 6 mm / 0.24 in and grommet.

**E ALARM VOLUME ADJUSTMENT**

- ① Volume dial

The volume of electronic buzzer from 60 dB to 85 dB can be changed with the external control dial while the buzzer is sounding (XVC 1B..SK type only).

**F SWITCHING BETWEEN LIGHTING AND FLASHING**

- ① The lighting and flashing can be switched with the DIP switch built-in each unit.
- ② The flashing speed is also controllable with the flashing speed controller. The speed controllable range is 0.3Hz to 3.5Hz. The different flashing units aren't synchronized.

**G LED UNIT ALTERATION**

- ① Top cover
- ② LED units
- ③ Body
- ④ Head screw (M4)
- ⑤ Plate washer
- ⑥ Proof O-ring
- ⑦ Connector

Make sure an O-ring is inserted between neighboring globes, a globe and the upper body, and the upper body and the body. Make sure no space exists in between. If there is any, tighten securely.

The absence of an O-ring or the presence of a space in between impairs the rain- and dust-proof construction of the product.

- Remove the two long screws from the top cover.
- Hold the connector of each display lamp unit and then fit or remove the unit slowly, as shown in the figure. Fitting it or taking it off by force may cause a trouble.
- Fit the A (projection) to the B (dent) as shown in the figure when putting together the upper body, display lamp units and top cover. If they are out of position, it harms the rain- and dust-proof construction of the product.

**H SPECIFICATIONS**

Part number	Buzzer	Qty unit	Current consumption (mA)
<b>XVC 1B.K</b>	No	1	100
		2	200
		3	300
		4	400
		5	500
<b>XVC 1B.SK</b>	Yes	1	150
		2	250
		3	350
		4	450
		5	550

**Materials** : Top cover : PBT + ABS (UL94HB)  
 Color lens : PC (UL94V2)  
 Body : ABS (UL94V2) & PC (UL94V2)

- Operating voltage range :  $\pm 24$  V  $\pm 10$  %
- Operating temperature range : -30...+50 °C / -22...122 °F
- Operating humidity range : 35...85 % RH (no condensation)
- Operable atmosphere : no corrosive gas (Ex. : Chlorine)
- Degree of protection : IP54

**FR** Colonnes lumineuses Ø100

**A** DIMENSIONS

X									
1 élément XVC 1B1..K		2 éléments XVC 1B2..K		3 éléments XVC 1B3..K		4 éléments XVC 1B4..K		5 éléments XVC 1B5..K	
mm	in	mm	in	mm	in	mm	in	mm	in
194	7.64	272	10.71	350	13.78	428	16.85	506	19.92

**B** INSTALLATION

Monter le produit de manière sécurisée, sur une surface solide et soumise à un niveau de vibration minimal.

- ① Joint caoutchouc
- ② Rondelles plates
- ③ Rondelles élastiques
- ④ sortie de câble
- ⑤ Orientation de l'avertisseur

**C** INSTALLATION DES ELEMENTS EN OPTION

XVC Z13 : Socle de montage  
XVC Z23 : Equerre de fixation métallique en L

**D** CABLAGE (exemple de câblage pour 5 éléments)

NPN, PNP Collecteur ouvert Vc ≥ tension d'alimentation Ic ≥ 40 mA

\* Son continu  
\*\* Son intermittent } (XVC 1B..SK uniquement)

- Couper l'alimentation électrique pendant la pose et le câblage.
- La fluctuation de tension ne doit pas dépasser 10 %.
- Ne pas installer dans une zone soumise à de fortes surtensions et ou des sources de bruit.
- Isoler les extrémités des câbles non utilisés.

- ① Ajouter une gaine de protection des câbles, Ø<sub>min</sub> : 6 mm avec passe-fil.

**E** REGLAGE DU VOLUME DE L'AVERTISSEUR

- ① Molette de réglage du volume

Le volume de l'avertisseur électronique est compris entre 60 et 85 dB et peut être réglé à l'aide de la molette externe pendant l'émission du signal sonore (XVC 1B..SK uniquement).

**F** PASSAGE DE L'ÉCLAIRAGE DU CONTINU AU CLIGNOTEMENT

- ① Il est possible de basculer entre éclairage continu et clignotement au moyen du commutateur DIP intégré dans chaque unité.
- ② La vitesse du clignotement peut également être réglée avec le variateur prévu à cet effet. La fréquence de clignotement peut être comprise entre 0,3 et 3,5 Hz. Les différents éléments clignotants ne sont pas synchronisés.

**G** CHANGEMENT DES ELEMENTS LUMINEUX

- ① Couvercle
- ② Eléments lumineux
- ③ Corps
- ④ Vis (M4)
- ⑤ Rondelle plate
- ⑥ Joint torique d'étanchéité
- ⑦ Connecteur

Veiller à insérer un joint torique entre les globes contigus, entre un globe et la partie supérieure et entre la partie supérieure et le corps de l'appareil. Ne laisser aucun espace entre ces éléments. Les resserrer si nécessaire.

L'absence de joint torique ou la présence d'un espace entre ces éléments nuit à l'étanchéité du produit à la pluie et aux poussières.

- Retirer les deux vis longues du couvercle.
- Maintenir le connecteur de chaque élément lumineux, puis monter ou démonter l'élément sans brusquerie, comme indiqué sur l'illustration. Ne rien forcer lors du montage ou du démontage de l'appareil pour ne pas l'endommager.
- Aligner l'élément A (en saillie) sur l'élément B (en creux) comme indiqué sur l'illustration lors du montage de la partie supérieure, des éléments lumineux et du couvercle. Si ces éléments sont mal ajustés, l'étanchéité du produit à la pluie et à la poussière ne sera pas assurée.

**H** SPECIFICATIONS

Référence	Avertisseur	Nbre d'éléments	Consommation électrique (mA)
<b>XVC 1B.K</b>	Non	1	100
		2	200
		3	300
		4	400
		5	500
<b>XVC 1B.SK</b>	Oui	1	150
		2	250
		3	350
		4	450
		5	550

**Matériaux** : Couvercle : PBT + ABS (UL94HB)  
Cabochon de couleur : PC (UL94V2)  
Corps : ABS (UL94V2) & PC (UL94V2)

Plage de tension de fonctionnement : 24 V ±10 %  
Plage de température de fonctionnement : -30...+50 °C / -22...122 °F  
Plage d'humidité de fonctionnement : 35...85 % HR (sans condensation)  
Atmosphère de fonctionnement : exemple de gaz corrosif (ex. : chlore)  
Degré de protection : IP54

**DE** Signalstationen Ø100

**A** ABMESSUNGEN

X									
1 Element XVC 1B1..K		2 Elemente XVC 1B2..K		3 Elemente XVC 1B3..K		4 Elemente XVC 1B4..K		5 Elemente XVC 1B5..K	
mm	in	mm	in	mm	in	mm	in	mm	in
194	7.64	272	10.71	350	13.78	428	16.85	506	19.92

**B** INSTALLATION

Die Montage muss auf einer möglichst vibrationsfreien, stabilen Fläche erfolgen.

- ① Gummidichtung
- ② Blech-Unterlegscheiben
- ③ Federringe
- ④ Kabeldurchführung
- ⑤ Richtung für Summer

**C** INSTALLATION OPTIONALER KOMPONENTEN

XVC Z13 : Gerätebasis  
XVC Z23 : L-förmige Geräte-Metallarmaturen

**D** VERDRÄHTUNG (Beispiel mit 5 Einheiten)

NPN, PNP offener Stromabnehmer Vc ≥ Netzspannung Ic ≥ 40 mA

\* Buzzer Dauerhafter Warnton  
\*\* Buzzer Periodischer Warnton } (XVC 1B.. nur SK-Typ)

- Trennen Sie während der Installation und Verdrahtung die Stromzufuhr.
- Die Spannungsschwankung sollte nicht mehr als 10 % betragen.
- Installieren Sie die Leuchten nicht in einem Bereich mit hohen Überspannungen oder starken Schallquellen.
- Ungenutzte Aderenden müssen isoliert werden.

- ① Zusätzliches Kabelschutzrohr, Ø<sub>min</sub> : 6 mm avplus Gummidichtung.

**E** EINSTELLEN DER ALARMLAUTSTÄRKE

- ① Lautstärkereglер

Die Lautstärke des elektronischen Summers kann mithilfe des externen Einstellrads zwischen 60 dB und 85 dB angepasst werden, während der Summer das akustische signal abgibt (XVC 1B.. nur SK-Typ).

**F** UMSCHALTEN ZWISCHEN DAUERLICHT UND BLINKEN

- ① Es kann mithilfe des in jeder Einheit eingebauten DIP-Schalters zwischen Dauerlicht und Blinklicht umgeschaltet werden.
- ② Die Blinkfrequenz kann mithilfe des Blinkfrequenzreglers gesteuert werden. Der steuerbare Frequenzbereich liegt zwischen 0,3 Hz und 3,5 Hz. Die verschiedenen Blinkeinheiten werden nicht synchronisiert.

**G** AUSTAUSCH DER LED-EINHEIT

- ① Obere Abdeckung
- ② LED-Elemente
- ③ Gehäuse
- ④ Schraube (M4)
- ⑤ Blech-Unterlegscheibe
- ⑥ Dichtungsring
- ⑦ Stecker

Stellen Sie sicher, dass eine Runddichtung jeweils zwischen benachbarten Segmenten, dem Segment und dem oberen Teil des Gehäuses und oberem und anderen Gehäuseteilen eingesetzt wird. Stellen Sie sicher, dass keine Hohlräume dazwischen entstehen. Falls Hohlräume vorgefunden werden, fest zudrehen. Das Fehlen einer Runddichtung oder Hohlräume beeinträchtigen die Regen- und Staubbeständigkeit des Produkts.

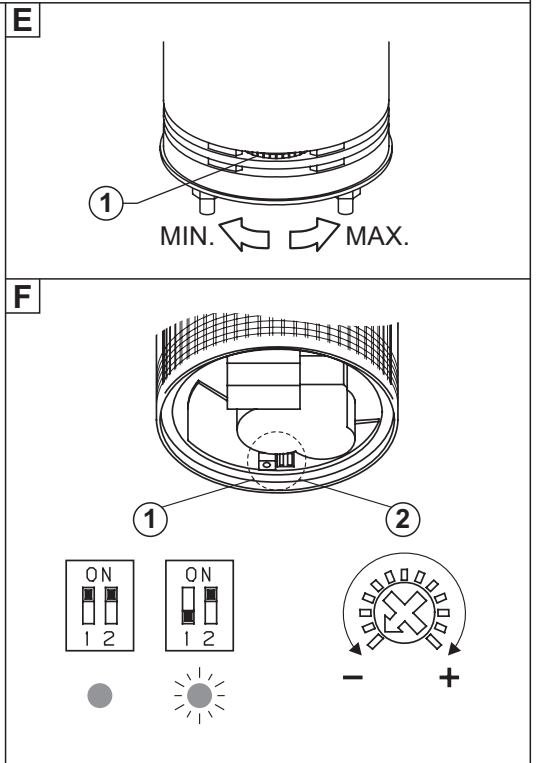
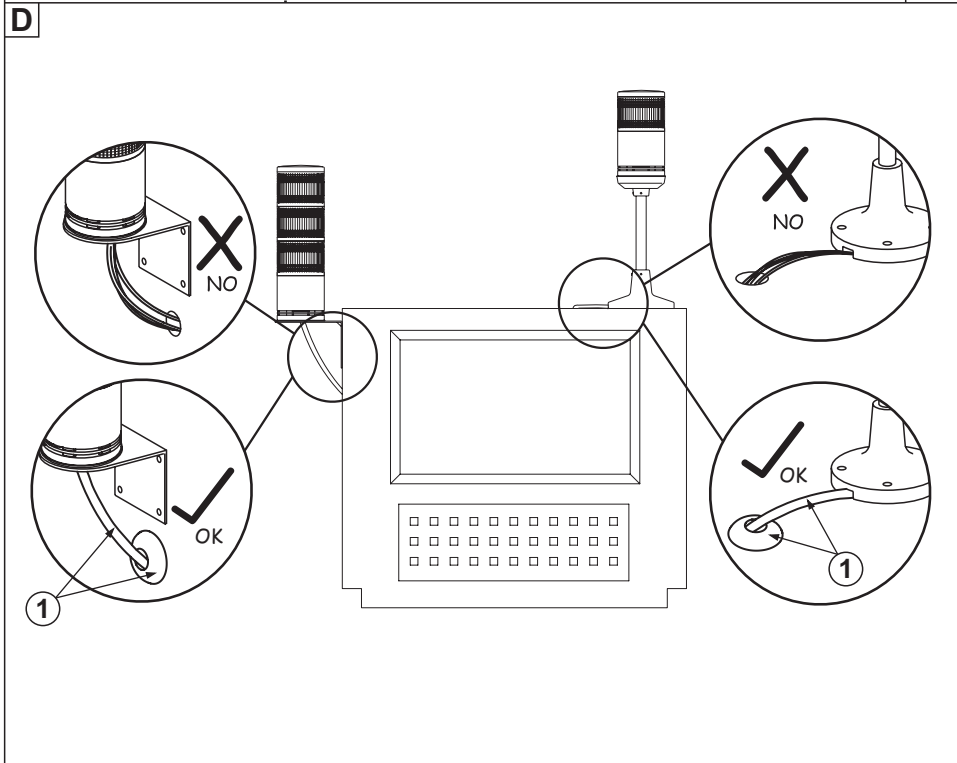
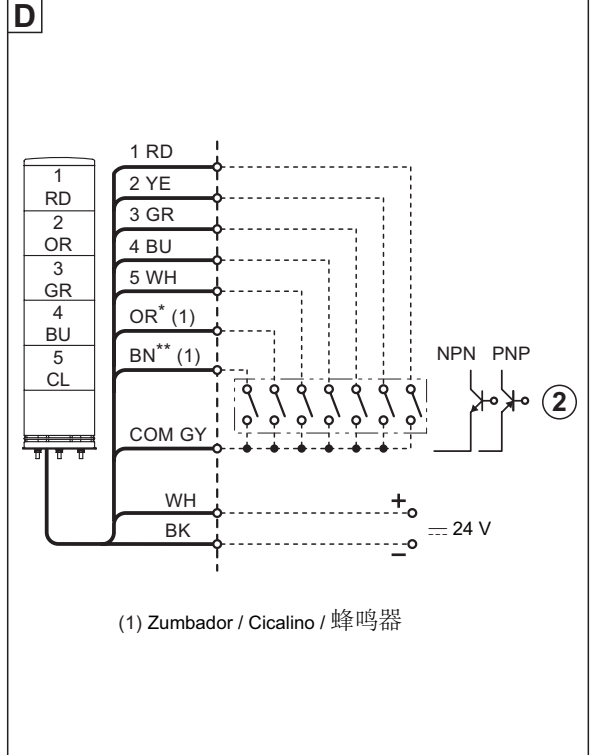
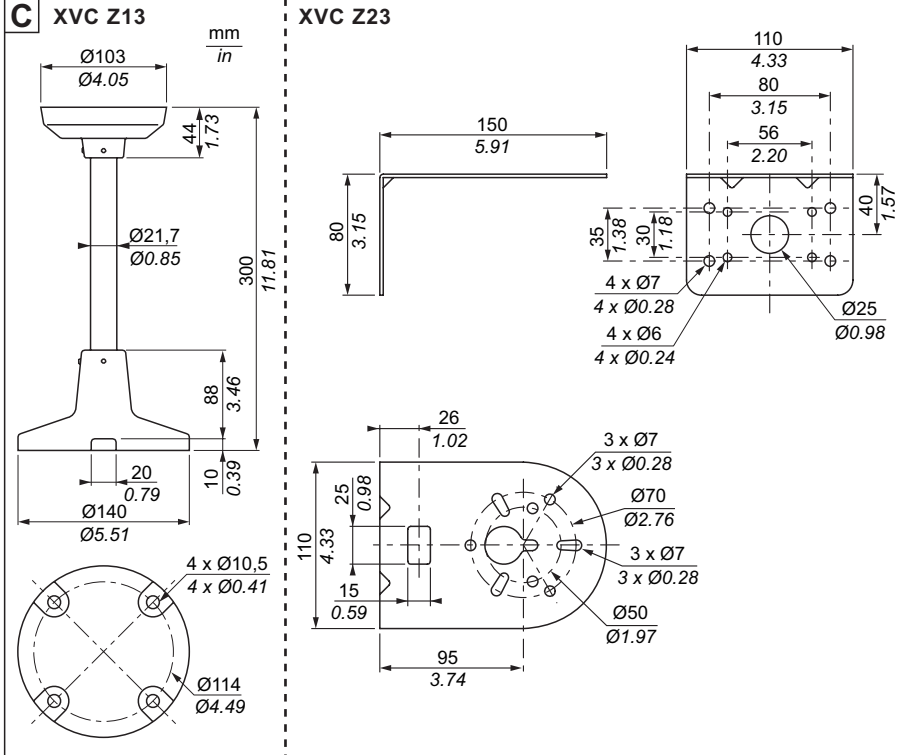
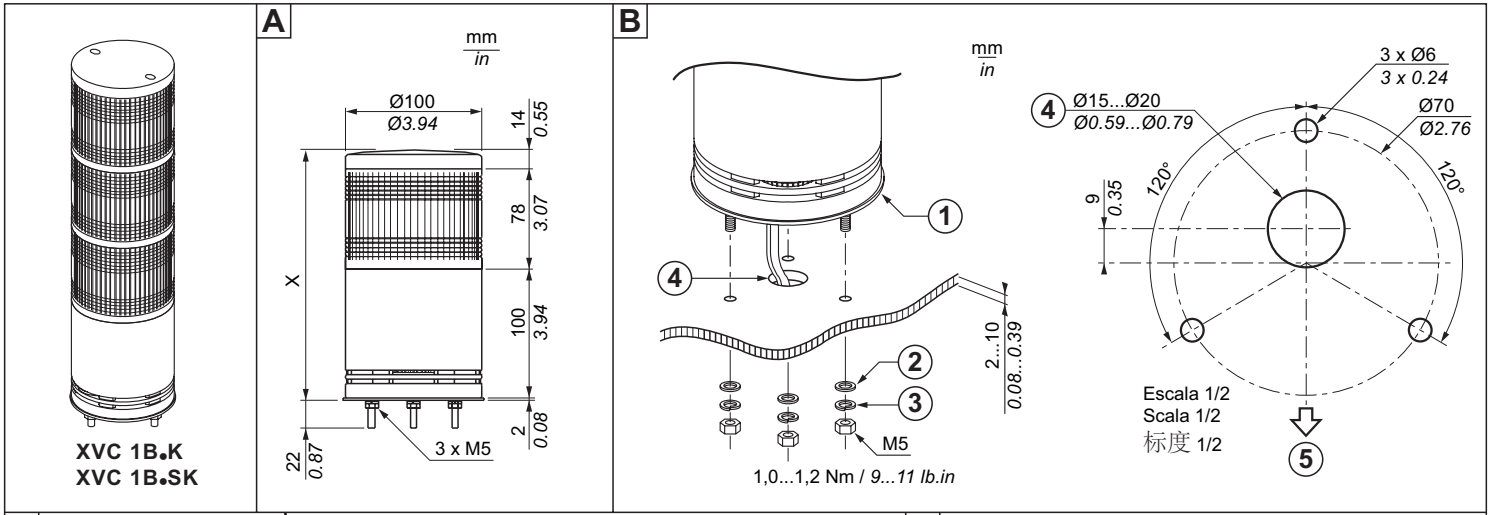
- Entfernen Sie die zwei langen Schrauben aus der oberen Abdeckung.
- Halten Sie den Konnektor einer jeden Anzeigelampeneinheit und drehen Sie die Einheit langsam auf oder zu, wie in der Abbildung gezeigt. Gewaltames Zudrehen oder Abnehmen kann zu Schäden führen.
- Passen Sie die Positionen von A (Fortsatz) und B (Ausparung) an, während Sie den oberen Gehäuseteil, Lampeneinheiten und obere abdeckung zusammensetzen. Stimmt die Position von A und B nicht überein, kann die Regen- und Staubbeständigkeit des Produkts beeinträchtigt sein.

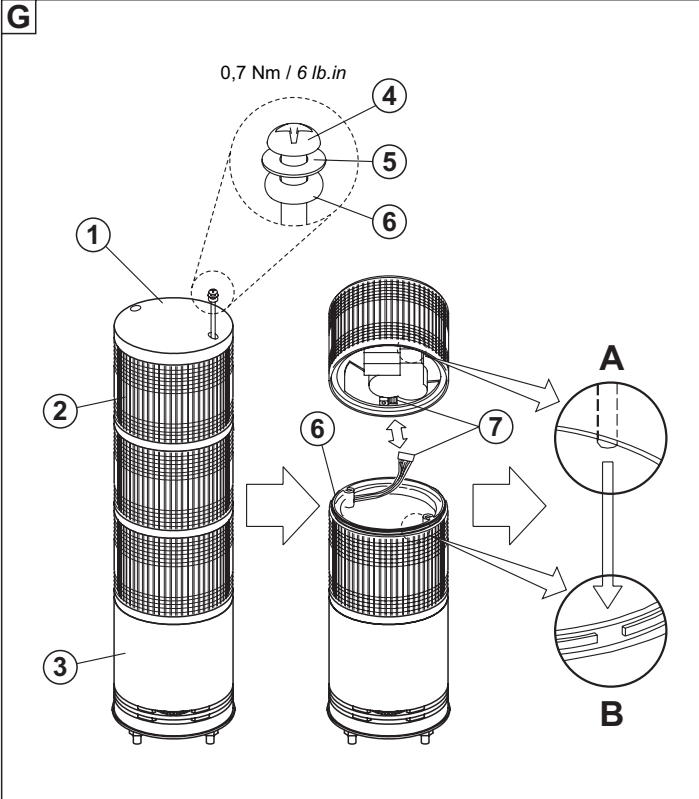
**H** TECHNISCHE DATEN

Teilenummer	Summer	Anzahl Elemente	Stromaufnahme (mA)
<b>XVC 1B.K</b>	Nein	1	100
		2	200
		3	300
		4	400
		5	500
<b>XVC 1B.SK</b>	Ja	1	150
		2	250
		3	350
		4	450
		5	550

**Materialien** : Obere Abdeckung : PBT + ABS (UL94HB)  
Color lens : PC (UL94V2)  
Body : ABS (UL94V2) & PC (UL94V2)

Betriebsspannung : 24 V ±10 %  
Betriebstemperatur : -30...+50 °C / -22...122 °F  
Luftfeuchtigkeit (Betrieb) : 35...85 % rF (keine Kondensation)  
Betriebsumgebung : kein korrodierendes Gas (z. B. Chlor)  
Schutzart : IP54





- (ES) Sólo el personal de servicio cualificado podrá instalar, utilizar, reparar y mantener el equipo eléctrico. Schneider Electric no asume las responsabilidades que pudieran surgir como consecuencia de la utilización de este material.
- (IT) Le apparecchiature elettriche devono essere installate, usate e riparate solo da personale qualificato. Schneider Electric non assume nessuna responsabilità per qualunque conseguenza derivante dall'uso di questo materiale.
- (CH) 电气设备的安装、操作、维修和维护工作仅限于合格人员执行。对于使用本资料所引发的任何后果，Schneider Electric 概不负责

**AVISO / ATTENZIONE / 注意**

**DAÑOS EN EL EQUIPO**

- Desconecte toda alimentación antes de realizar el servicio.
  - Instale la unidad en un entorno con una humedad relativa que oscile entre el 35 y el 85%.
  - No instale la unidad en una atmósfera de gas corrosivo (p. ej.: cloro).
- Si no se siguen estas instrucciones pueden producirse lesiones personales o daños en el equipo.

**DANNI ALLE APPARECCHIATURE**

- Scollegare l'apparecchio dalla presa di corrente prima di qualsiasi intervento.
  - Installare l'unità in un ambiente con umidità relativa compresa tra 35% e 85%.
  - Non installare l'unità in un ambiente con gas corrosivi (ad esempio: cloro).
- Il mancato rispetto di queste istruzioni può provocare infortuni o danni alle apparecchiature.

**设备损坏**

- 使用本设备前请关闭电源。
  - 在湿度范围为 35 % RH 到 85 % RH 的环境中安装单元。
  - 不要在侵蚀性气体（如氯气）氯气中安装。
- 不遵照这些说明操作可能会导致严重的人身伤害或设备损坏。

**SP Columnas de señalización Ø100**

**A DIMENSIONES**

X									
1 elemento		2 elementos		3 elementos		4 elementos		5 elementos	
XVC 1B1..K		XVC 1B2..K		XVC 1B3..K		XVC 1B4..K		XVC 1B5..K	
mm	in	mm	in	mm	in	mm	in	mm	in
194	7.64	272	10.71	350	13.78	428	16.85	506	19.92

**B INSTALACIÓN**

Montar de forma segura en una superficie resistente con mínima vibración.

- ① Junta de goma
- ② Arandelas de la placa
- ③ Arandelas hendidas
- ④ Salida del cable
- ⑤ Dirección del zumbador

**C INSTALACIÓN DE PIEZAS OPCIONALES**

- XVC Z13 : base de instalación
- XVC Z23 : conectores metálicos de instalación tipo L

**D CABLEADO** (ejemplo de cableado de cinco unidades)

Toma de corriente abierta NPN, PNP Vc ≥ tensión de alimentación Ic ≥ 40 mA

- \* Sonido continuo
  - \*\* Sonido intermitente
- (Sólo modelo XVC 1B•SK)

- Desconecte la fuente de alimentación durante la instalación y el cableado.
- Las fluctuaciones en la tensión no deben superar el 10%.
- No debe instalarse en una zona con fuerte sobretensión o fuentes de ruido.
- Aislar los extremos de los cables no utilizados.

- ① Adición de un tubo de protección de cables, Ø<sub>min</sub> : 6 mm, y pasacables.

**E AJUSTE DEL VOLUMEN DE LA ALARMA**

- ① Mando de volumen

El volumen del zumbador electrónico se puede ajustar desde un mínimo de 60 dB a un máximo de 85 dB mediante el mando de control externo mientras el zumbador está sonando (sólo modelo XVC 1B•SK).

**F CAMBIO ENTRE ILUMINACIÓN Y PARPADEO**

- ① Es posible intercambiar entre iluminación y parpadeo mediante el conmutador DIP incorporado en cada unidad.
- ② La velocidad de parpadeo también se puede controlar mediante el controlador de velocidad de parpadeo. El rango controlable de velocidad está comprendido entre 0,3 Hz y 3,5 Hz. Las distintas unidades parpadeantes no están sincronizadas.

**G MODIFICACIÓN DE LOS ELEMENTOS LUMINOSOS**

- ① Tapa superior
- ② Elementos luminosos
- ③ Cuerpo
- ④ Perno (M4)
- ⑤ Arandela de la placa
- ⑥ Junta tórica estanca
- ⑦ Conector

Compruebe que haya una junta tórica insertada entre globos adyacentes, entre un globo y el cuerpo superior y entre el cuerpo superior y el cuerpo. Compruebe que no queden espacios entre medias. Si los hubiese, apriete firmemente.

La ausencia de una junta tórica o la presencia de espacios entre medias afecta a la estructura a prueba de lluvia y polvo del producto.

- Retire los dos tornillos largos de la tapa superior.
- Sujete el conector de cada unidad de lámpara de pantalla y encaje o retire la unidad lentamente, como se indica en la ilustración. Montar o quitar la unidad por la fuerza puede provocar problemas.
- Coloque el elemento A (proyección) en el B (marca) como se muestra en la ilustración al montar el cuerpo superior, las unidades de lámpara de pantalla y la tapa superior. Si están fuera de posición, la estructura a prueba de lluvia y polvo del producto resultará dañada.

**H ESPECIFICACIONES**

Referencia	Zumbador	Cant. elementos	Consumo de corriente (mA)
XVC 1B.K	No	1	100
		2	200
		3	300
		4	400
		5	500
XVC 1B.SK	Sí	1	150
		2	250
		3	350
		4	450
		5	550

- Materiales : Tapa superior : PBT + ABS (UL94HB)
- Lente de color : PC (UL94V2)
- Cuerpo : ABS (UL94V2) & PC (UL94V2)

- Rango de tensión de funcionamiento : ± 24 V ± 10 %
- Rango de temperatura de funcionamiento : -30...+50 °C / -22...122 °F
- Rango de humedad de funcionamiento : 35...85 % humedad relativa (sin condensación)
- Entorno de funcionamiento : sin gases corrosivos (p. ej. : cloro)
- Grado de protección : IP54



**IT** Colonne luminose Ø100**A** DIMENSIONI

X									
1 elemento XVC 1B1..K		2 elementi XVC 1B2..K		3 elementi XVC 1B3..K		4 elementi XVC 1B4..K		5 elementi XVC 1B5..K	
mm	in	mm	in	mm	in	mm	in	mm	in
194	7.64	272	10.71	350	13.78	428	16.85	506	19.92

**B** INSTALLAZIONE

Installare in modo saldo su una superficie solida non soggetta a vibrazioni.

- ① Foglio di gomma      ③ Rondelle spaccate      ⑤ Direzione del cicalino  
② Rondelle piatte      ④ Uscita cavo

**C** INSTALLAZIONE DI PARTI OPZIONALI

XVC Z13 : Base di installazione

XVC Z23 : Staffe di installazione in metallo, tipo a L

**D** WIRING (Example wiring for 5 units)

NPN, PNP a collettore aperto       $V_c \geq$  voltaggio di alimentazione       $I_c \geq 40$  mA

\* Suono continuo  
\*\* Suono intermittente } (solo tipo XVC 1B•SK)

- Durante l'installazione e il collegamento dei cavi, togliere l'alimentazione.
- Le variazioni di tensione non devono essere superiori al 10%.
- Non installare il prodotto in aree con forti sovracorrenti o fonti di interferenza.
- Isolare le estremità dei fili non utilizzati.

- ① Aggiungere un tubo di protezione del cavo,  $\varnothing_{\min}$  : 6 mm e anello di tenuta.

**E** REGOLAZIONE DEL VOLUME DI ALLARME

- ① Regolatore del volume

Il volume del cicalino elettronico (da 60 dB a 85 dB) può essere modificato mediante il controllo esterno mentre il cicalino stesso è attivo (solo tipo XVC 1B•SK).

**F** PASSAGGIO DA LUCE FISSA A LAMPEGGIANTE

- ① È possibile passare da luce fissa a luce lampeggiante utilizzando lo switch DIP integrato in ciascuna unità.

- ② È inoltre possibile controllare la velocità di lampeggiamento utilizzando l'apposito controller.

L'intervallo di lampeggiamento controllabile è compreso tra 0,3 Hz e 3,5 Hz. Il lampeggiamento non è sincronizzato sulle diverse unità.

**G** MODIFICA DEGLI ELEMENTI LUMINOSI

- ① Coperchio superiore      ③ Corpo      ⑤ Rondella piatta      ⑦ Connettore  
② Elementi luminosi      ④ Testa della vite (M4)      ⑥ Anello a O di tenuta

Inserire un anello a O tra due globi adiacenti, tra un globo e il corpo superiore e tra il corpo superiore e il corpo vero e proprio. Verificare che gli elementi non siano distanziati l'uno dall'altro. Se è presente dello spazio, stringere e fissare saldamente gli elementi. L'assenza dell'anello a O o la presenza di spazio tra gli elementi rende il prodotto non più a prova di polvere e resistente alla pioggia.

- Rimuovere le due viti lunghe dal coperchio superiore.
- Tenere il connettore di ciascuna unità di illuminazione, quindi inserire o rimuovere lentamente le viti, come mostrato nella figura. Forzare l'inserimento o la rimozione delle viti può danneggiare l'apparecchiatura.
- Durante l'assemblaggio del corpo superiore, delle unità di illuminazione e del coperchio superiore, inserire la parte A (perno) nella parte B (incavo), come mostrato nella figura. Se gli elementi non sono nella posizione corretta, il prodotto non è più a prova di pioggia e di polvere.

**H** SPECIFICHE

Riferimento	Cicalino	Numero elemento	Consumo di corrente (mA)
XVC 1B•K	No	1	100
		2	200
		3	300
		4	400
		5	500
XVC 1B•SK	Si	1	150
		2	250
		3	350
		4	450
		5	550

**Materiali** : Coperchio superiore : PBT + ABS (UL94HB)

Lenti colorate : PC (UL94V2)

Corpo : ABS (UL94V2) & PC (UL94V2)

Tensione operativa :  $\pm 24$  V  $\pm 10$  %

Temperatura di funzionamento : -30...+50 °C / -22...122 °F

Umidità di funzionamento : 35...85 % umidità relativa (senza condensa)

Atmosfera di funzionamento : assenza di gas corrosivi (ad esempio cloro)

Grado di protezione : IP54

**CH** 塔灯 Ø100**A** 尺寸

X									
1 个单元 XVC 1B1..K		2 个单元 XVC 1B2..K		3 个单元 XVC 1B3..K		4 个单元 XVC 1B4..K		5 个单元 XVC 1B5..K	
mm	in	mm	in	mm	in	mm	in	mm	in
194	7.64	272	10.71	350	13.78	428	16.85	506	19.92

**B** 安装

安装到固定的平面, 最大程度地减少振动。

- ① 橡胶薄片      ③ 弹簧垫片      ⑤ 蜂鸣器方向  
② 电镀垫圈      ④ 电缆出口

**C** 可选部件的安装

XVC Z13 : 安装基

XVC Z23 : L 型安装金属配件

**D** 接线 (5 个单元的接线示例)

NPN, PNP 开集       $V_c \geq$  电源电压       $I_c \geq 40$  mA

\* 连续声 } (仅 XVC 1B•SK 型)  
\*\* 间歇声 }

- 安装和接线时断开电源。
- 电压波动不可超过 10 %。
- 该产品不包括内部熔断器, 因此建议添加外部熔断器, 以保护产品免受内部损坏。
- 不要在有强浪涌和噪音源的地方安装。
- 未使用的导线末端都要绝缘。

- ① 添加电线保护管套,  $\varnothing_{\min}$  : 6 mm, 带索眼。

**E** 警报音量调整

- ① 音量圆度盘

在电子蜂鸣器发声时可以通过外部控制转盘将其音量从 60 dB 改变为 85 dB (仅 XVC 1B•SK 型)。

**F** 在发光和闪烁之间切换

- ① 发光和闪烁之间的切换可以通过每个单元内置的 DIP 开关来完成。

- ② 闪烁速度也可以通过闪烁速度控制器来控制。  
可控制的速度范围是 0,3Hz 到 3,5Hz。  
不同的闪烁单元不会同步。

**G** LED 单元改造

- ① 顶盖      ③ 机身      ⑤ 电镀垫圈      ⑦ 连接器  
② LED 单元      ④ 盘头螺钉 (M4)      ⑥ 防转 O 形圈

请确保在相邻的球体之间、球体和上部主体之间, 以及上部主体和主体之间插入 O 型圈。确保它们之间没有空隙。如果存在空隙, 请对其紧固。缺少 O 型圈或者存在空隙会损坏产品的防雨或防尘构造。

- 从顶盖上卸下两个长螺钉。
- 按住每个指示灯单元的连接器的, 然后缓慢地装配或卸下单元, 如图所示。强行装配或卸下它可能会产生问题。
- 组合上部主体、指示灯和顶盖的同时将 A (凸) 装配到 B (凹), 如图所示。如果它们的位置不对, 就会损坏产品的防雨或防尘构造。

**H** 规格

部件号	蜂鸣器	单元数量	电流消耗 (mA)
XVC 1B•K	无	1	100
		2	200
		3	300
		4	400
		5	500
XVC 1B•SK	有	1	150
		2	250
		3	350
		4	450
		5	550

材料:      顶盖 : PBT + ABS (UL94HB)

有色透镜 : PC (UL94V2)

机身 : ABS (UL94V2) 或 PC (UL94V2)

工作电压范围 :  $\pm 24$  V  $\pm 10$  %

工作温度范围 : -30...+50 °C / -22...122 °F

工作湿度范围 : 35...85 % RH (非冷凝)

工作环境 : 无腐蚀性气体 (例如: 氯气)

防护程度 : IP54