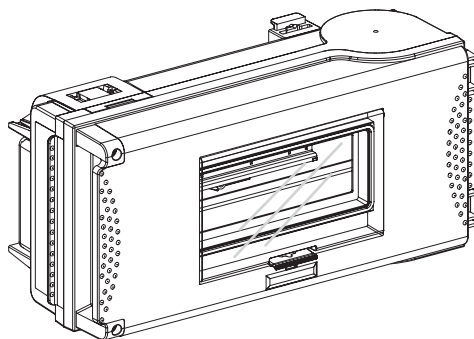


KNB63SM412
KNB63SM48



<p>PLEASE NOTE Electrical equipment should be installed, operated, serviced, and maintained only by qualified personnel. No responsibility is assumed by Schneider Electric for any consequences arising out of the use of this material.</p>	<p>REMARQUE IMPORTANTE L'installation, l'utilisation, la réparation et la maintenance des équipements électriques doivent être assurées par du personnel qualifié uniquement. Schneider Electric décline toute responsabilité quant aux conséquences de l'utilisation de cet appareil.</p>
<p>TENGA EN CUENTA La instalación, manejo, puesta en servicio y mantenimiento de equipos eléctricos deberán ser realizados sólo por personal cualificado. Schneider Electric no se hace responsable de ninguna de las consecuencias del uso de este material.</p>	<p>BITTE BEACHTEN Elektrische Geräte dürfen nur von Fachpersonal installiert, betrieben, bedient und gewartet werden. Schneider Electric haftet nicht für Schäden, die durch die Verwendung dieses Materials entstehen.</p>
<p>NOTA Manutenzione, riparazione, installazione e uso delle apparecchiature elettriche si devono affidare solo a personale qualificato. Schneider Electric non si assume alcuna responsabilità per qualsiasi conseguenza derivante dall'uso di questi prodotti.</p>	<p>NOTA A instalação, utilização e manutenção do equipamento eléctrico devem ser efectuadas exclusivamente por pessoal qualificado. A Schneider Electric não assume qualquer responsabilidade pelas consequências resultantes da utilização deste material.</p>
<p>请注意 电气设备的安装、操作、维修和维护工作仅限于合格人员执行。Schneider Electric 不承担由于使用本资料所引起的任何后果。</p>	<p>ОБРАТИТЕ ВНИМАНИЕ Электрическое оборудование должно обслуживаться квалифицированным персоналом. Компания Schneider Electric не несет ответственности за последствия, связанные с использованием данной документации. Данная документация не предназначена для использования в качестве руководства людьми, не прошедшими какого-либо обучения.</p>



DANGER / DANGER / PELIGRO / GEFAHR / PERICOLO / PERIGO / 危險 / ОПАСНОСТЬ

<p>HAZARD OF ELECTRIC SHOCK, EXPLOSION, OR ARC FLASH Never operate this equipment under load.</p> <p>Failure to follow these instructions will result in death or serious injury.</p>	<p>RISQUE D'ÉLECTROCUTION, D'EXPLOSION OU D'ECLAIR D'ARC ELECTRIQUE Ne manipulez jamais cet appareil en charge.</p> <p>Si ces directives ne sont pas respectées, cela entraînera la mort ou des blessures graves.</p>
<p>PELIGRO DE DESCARGA ELÉCTRICA, EXPLOSIÓN O DESTELLO POR ARQUEO Nunca manipule este aparato en carga.</p> <p>El incumplimiento de estas instrucciones podrá causar la muerte o lesiones serias.</p>	<p>GEFAHR VON ELEKTRISCHEM SCHLAG, EXPLOSION ODER LICHTBOGEN Bedienen Sie dieses Gerät nie unter Spannung.</p> <p>Die Nichtbeachtung dieser Anweisungen führt zu Tod oder schweren Verletzungen.</p>
<p>RISCHIO DI FOLGORAZIONE, ESPLOSIONI O ARCO ELETTRICO Non manipolare mai il dispositivo quando è sotto carico.</p> <p>Il mancato rispetto di queste istruzioni provocherà morte o gravi infortuni.</p>	<p>RISCO DE ELECTROCUSSÃO, DE EXPLOÇÃO, OU DE ARCO ELÉTRICO Nunca manipule este aparelho sob carga.</p> <p>A não observância destas instruções resultará em morte, ou ferimentos graves.</p>
<p>可能有触电、爆炸或者电弧灼伤的危险切勿在负载状态下操作本设备。</p> <p>则可能会导致严重的人身伤害甚至死亡</p>	<p>Опасность поражения электрическим током, опасность взрыва или вспышки дуги. Запрещается эксплуатация данного оборудования под нагрузкой.</p> <p>Необлюдение этих инструкций приведет к смерти или серьезной травме.</p>

Schneider Electric Industries SAS
35, rue Joseph Monier
CS 30323
F - 92506 Rueil Malmaison Cedex

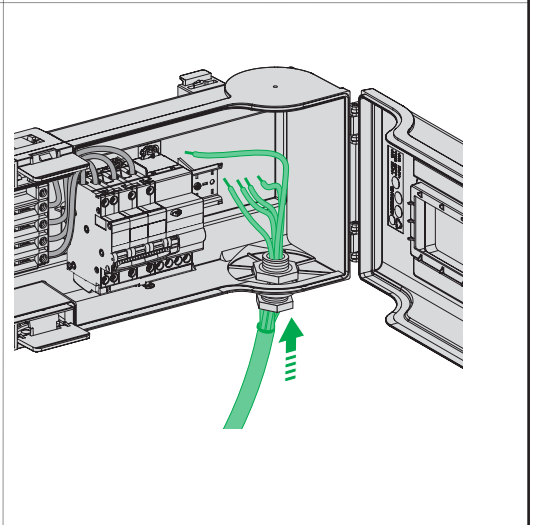
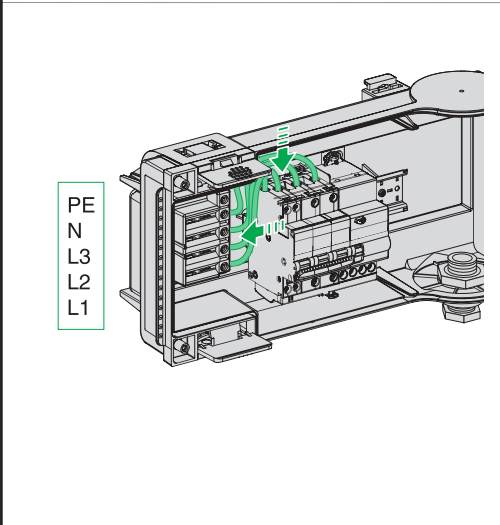
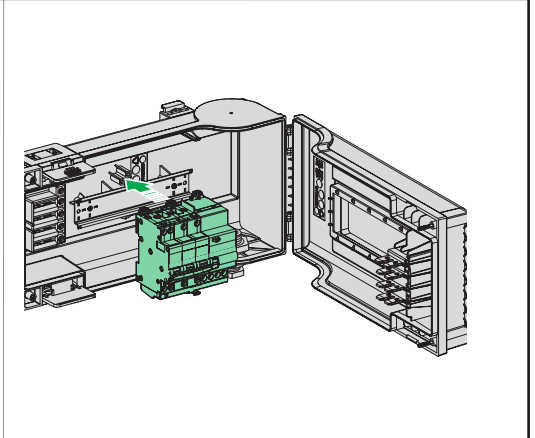
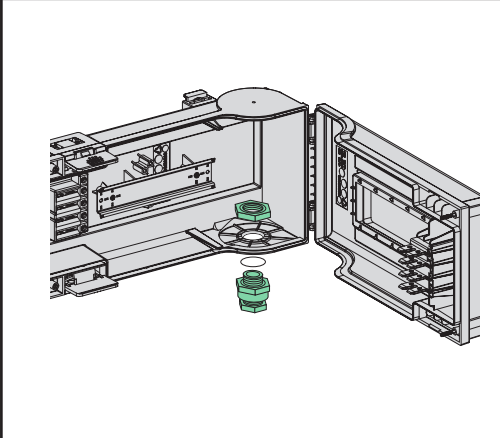
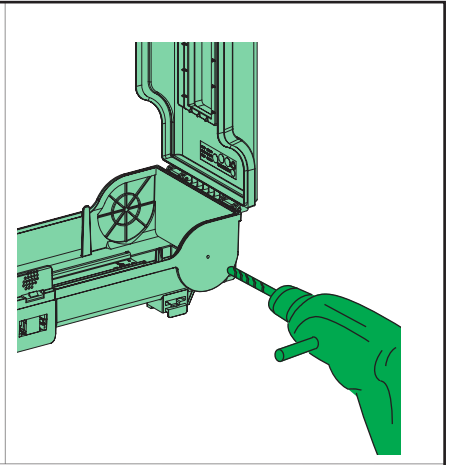
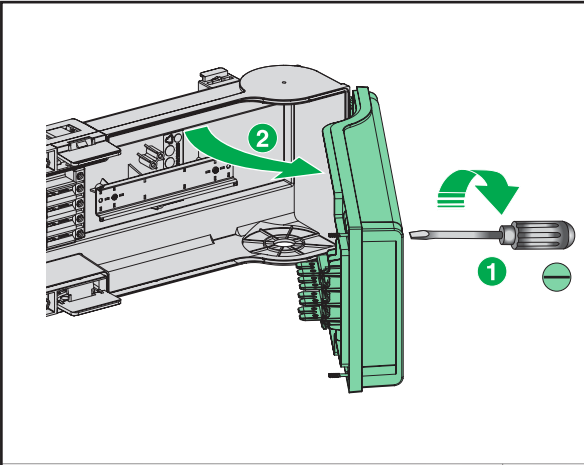
Schneider Electric Limited
Stafford Park 5
Telford, TF3 3BL
United Kingdom
www.se.com/uk

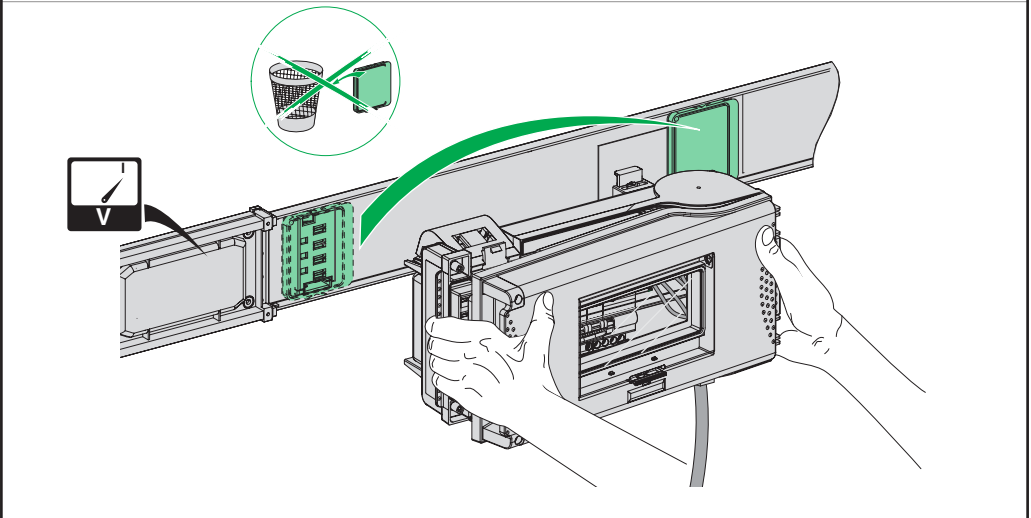
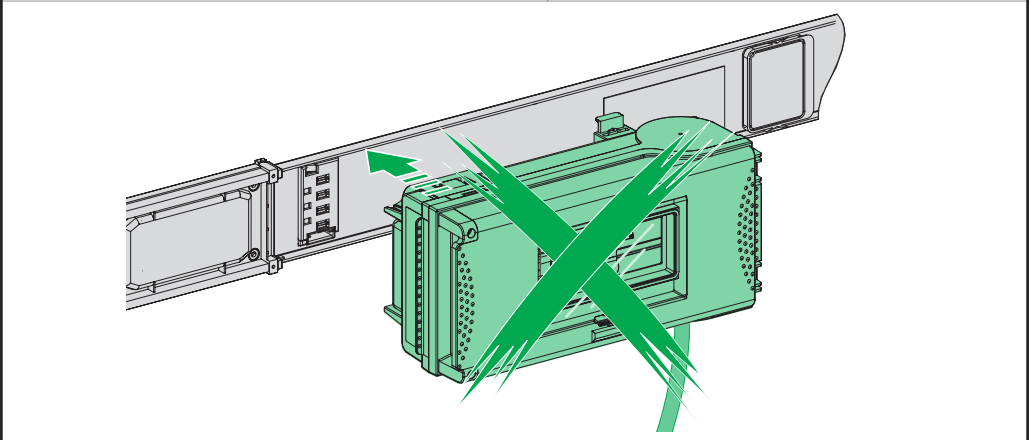
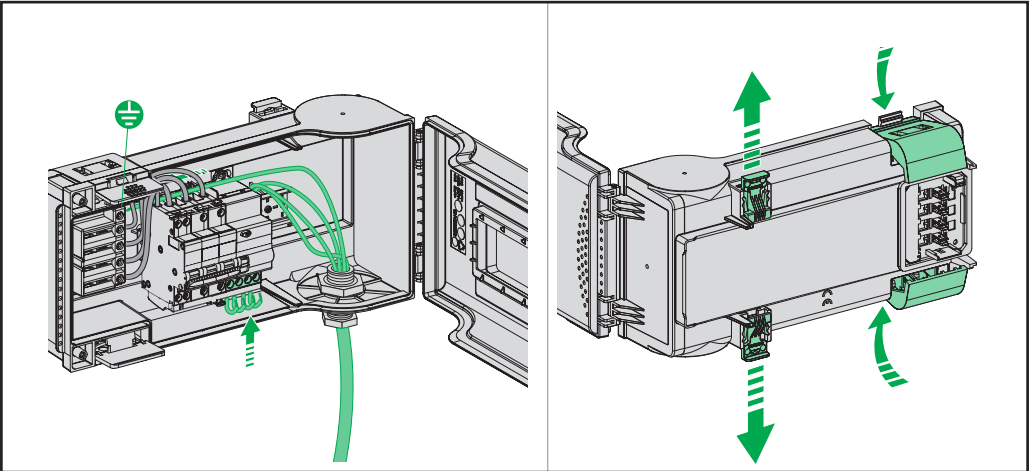


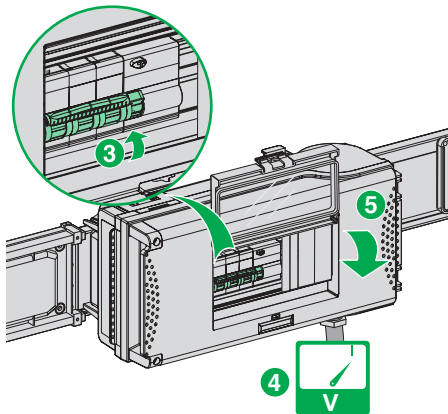
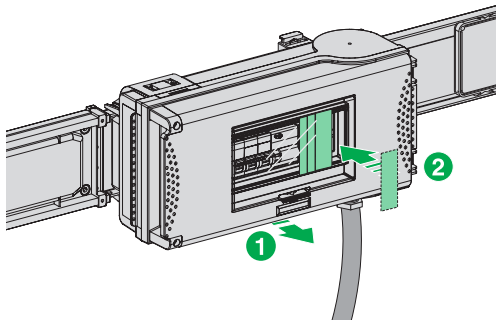
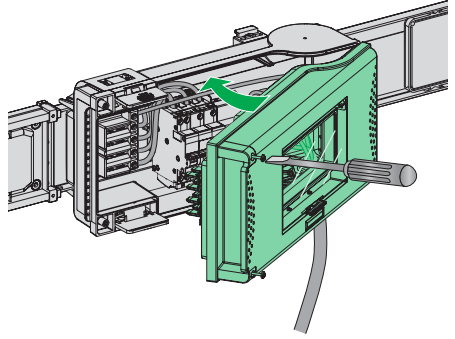
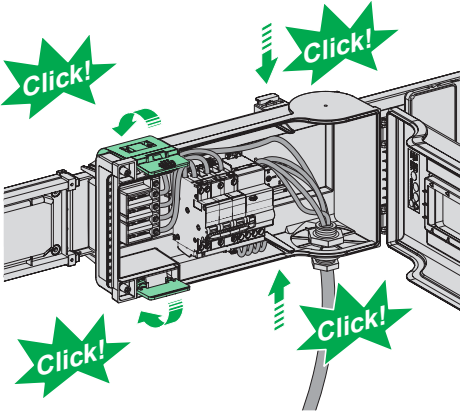
Уполномоченный поставщик в РФ:
АО «Шнейдер Электрик»
Адрес: 127018, г. Москва, ул.
Двицев, д. 12, корп. 1, тел. +7 (495)777 99 88,
факс: +7 (495)777 99 94, 8-800-200-6446
www.se.com/ru

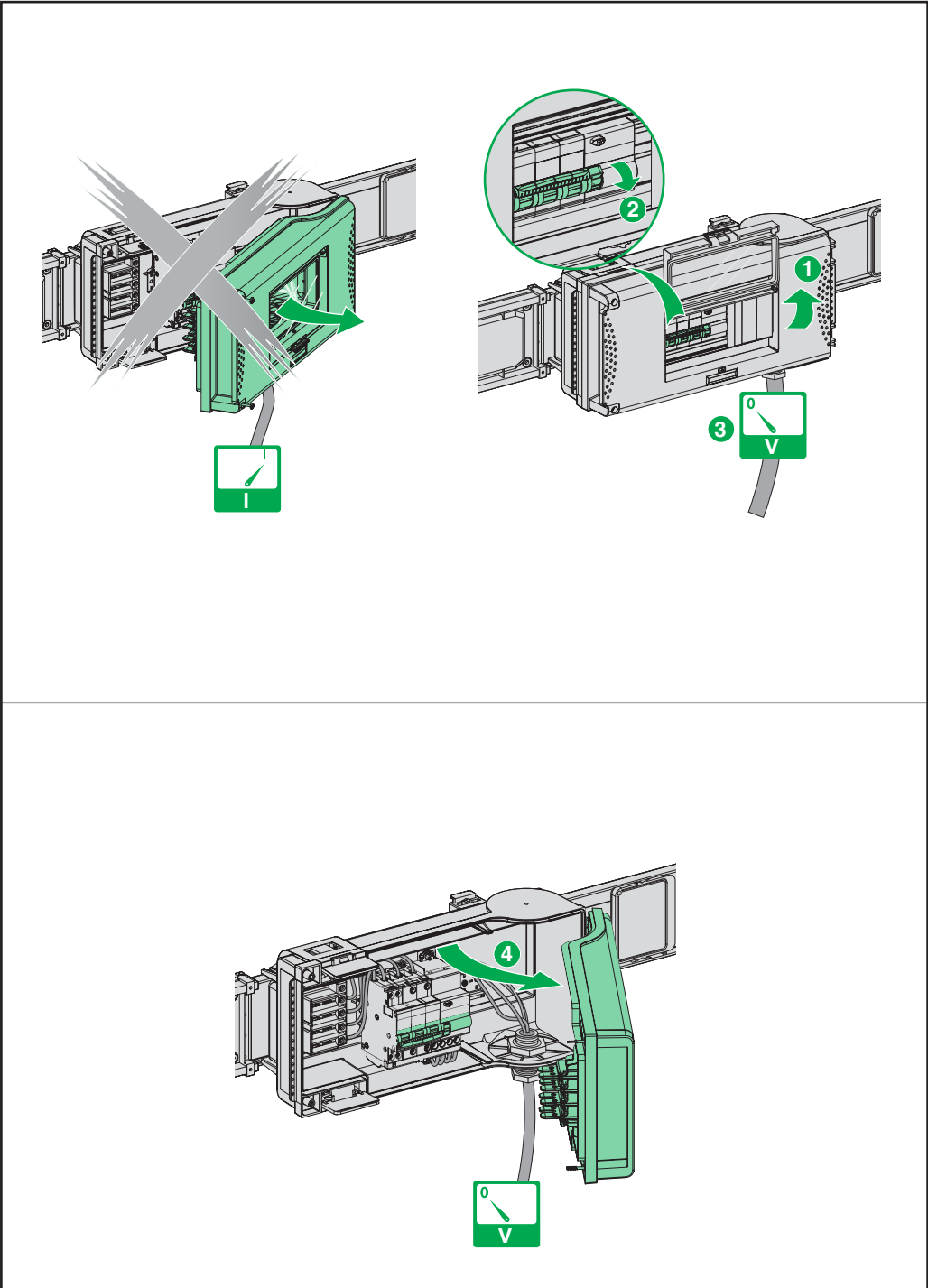


<p>The product's manufacture date is coded as PP-YYYY-Www, where:</p> <ul style="list-style-type: none"> ● PP: plant code ● YYYY: year of manufacture ● Www: week of manufacture <p>Eg: XX-2015-W14 = product manufactured at plant XX on week 14 2015.</p>	<p>La date de fabrication du produit est codée sous la forme PP-YYYY-Www, où:</p> <ul style="list-style-type: none"> ● PP: code de l'usine ● YYYY: année de fabrication ● Www: semaine de fabrication <p>Ex: XX-2015-W14 = produit fabriqué à l'usine XX la semaine 14 de 2015.</p>
<p>La fecha fabricación del producto está codificada como PP-YYYY-Www, donde:</p> <ul style="list-style-type: none"> ● PP: código de planta ● YYYY: año de fabricación ● Www: semana de fabricación <p>Ej: XX-2015-W14 = producto fabricado en la planta XX, la semana 14 del año 2015.</p>	<p>Das Herstellungsdatum des Produkts weist folgendes Format auf: PP-YYYY-Www. Hierbei gilt Folgendes:</p> <ul style="list-style-type: none"> ● PP: Code der Produktionsstätte ● YYYY: Herstellungsjahr ● Www: Herstellungswoche <p>Z. B.: XX-2015-W14 = Produkt, das in der Produktionsanlage XX in der Woche 14 des Jahres 2015 hergestellt wurde</p>
<p>La data di costruzione del prodotto è codificata come segue PP-YYYY-Www, dove:</p> <ul style="list-style-type: none"> ● PP: codice stabilimento ● YYYY: anno di costruzione ● Www: settimana di fabbricazione <p>Ad es.: XX-2015-W14 = prodotto fabbricato presso lo stabilimento XX nella settimana 14 del 2015.</p>	<p>A data de fabrico do produto está codificada como PP-YYYY-Www, sendo que:</p> <ul style="list-style-type: none"> ● PP: código de fábrica ● YYYY: ano do fabrico ● Www: semana de fabrico <p>Ex: XX-2015-W14 = produto criado na fábrica XX na semana 14 de 2015.</p>
<p>产品制造日期编码为 PP-YYYY-Www, 其中:</p> <ul style="list-style-type: none"> ● PP: 工厂代码 ● YYYY: 制造年份 ● Www: 第几周制造 <p>例如: XX-2015-W14 = 该产品于 2015 年第 14 周由 XX 工厂制造。</p>	<p>Дата производства продукта указана в виде кода PP-YYYY-Www, где:</p> <ul style="list-style-type: none"> ● PP: код завода ● YYYY: год производства ● Www: неделя производства <p>Пример: XX-2015-W14 = продукт произведен на заводе XX на 14-й неделе 2015 года.</p>

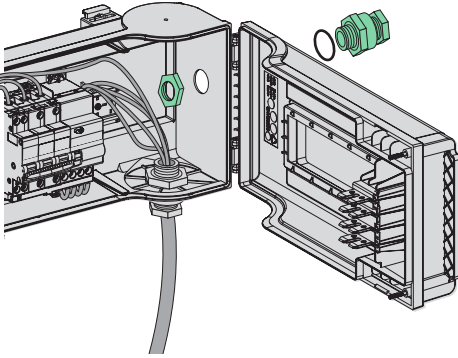
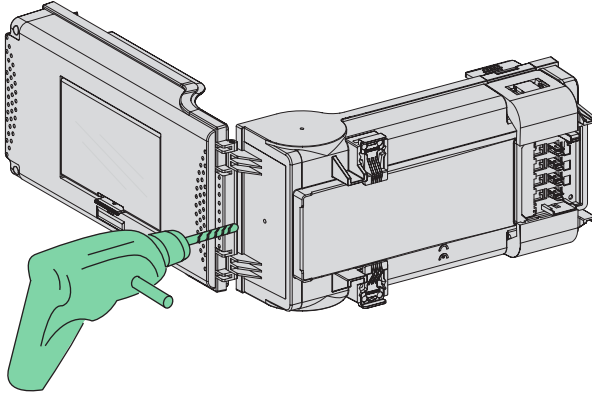








KNT



KNT63ZT1

