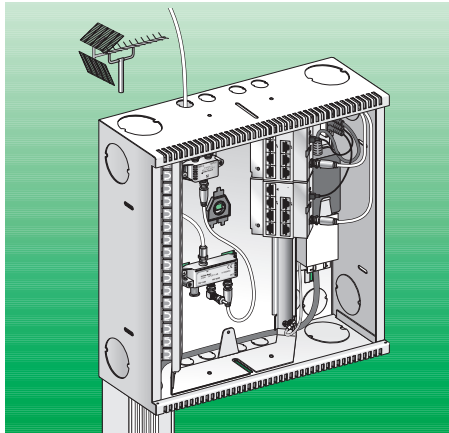
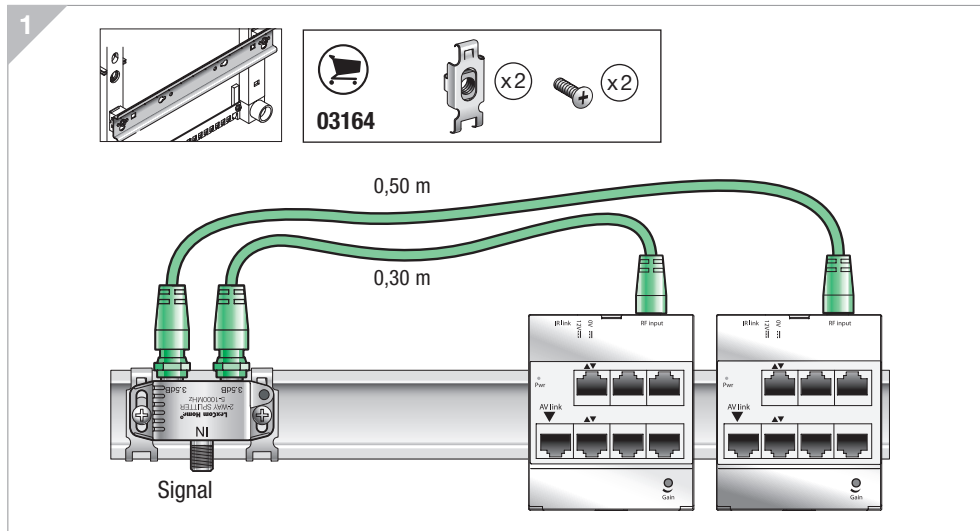
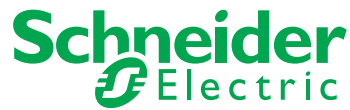
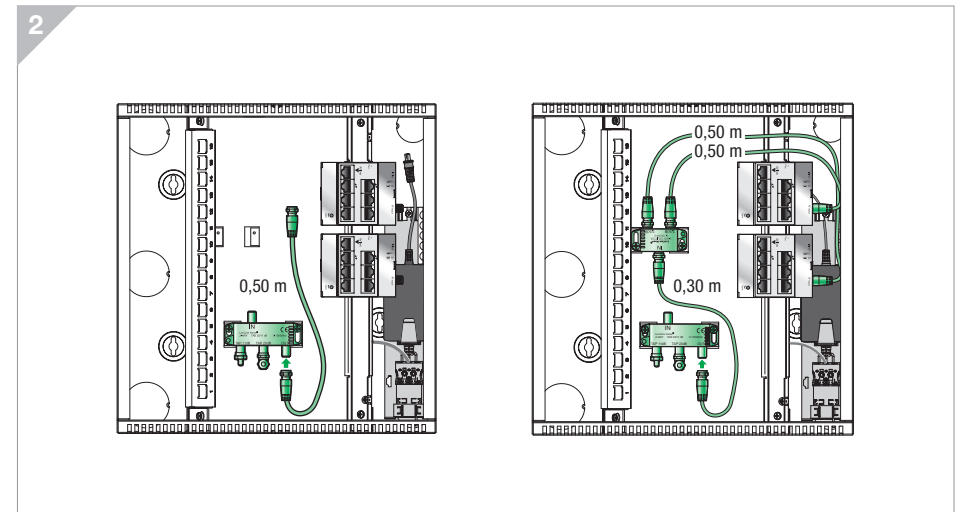
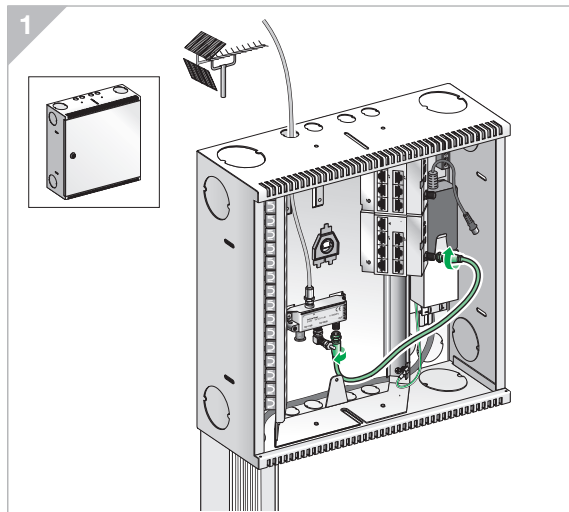


# LexCom Home

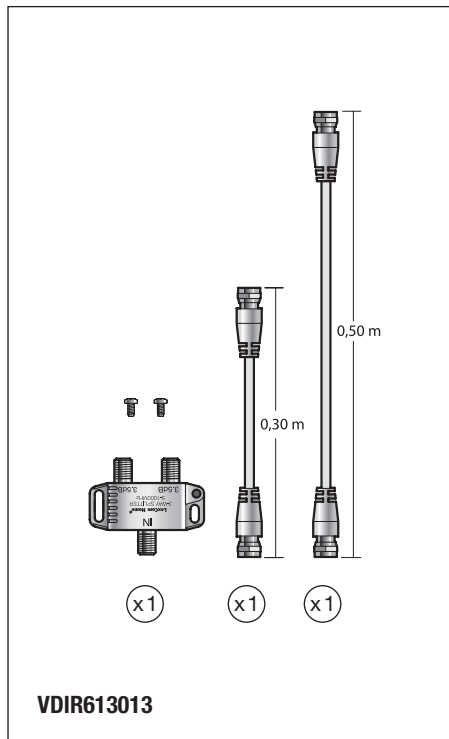
## Coax Splitter 2 Ways\*



AAK019DV021 - Edit. V1



In-Out	- 3,6 dB
F	5 - 1000 MHz
T°	- 25°C - + 70° C
Standards	EN 50083-4
Interface	F-female



*This product must be installed, connected and used in compliance with applicable standards and/or installation regulations. As standards, specifications and designs develop from time to time, always ask for confirmation of the information given in this publication.*

*Ce produit doit être installé, connecté et utilisé conformément aux normes applicables et/ou règles d'installation.*

*Du fait que les normes, les spécifications et les schémas peuvent être modifiés, nous vous*

*recommandons de vérifier que la documentation de cette publication soit mise à jour.*

*Dit product moet geïnstalleerd, aangesloten en gebruikt worden in overeenstemming met de geldende normen en/of installatievoorschriften.*

*Omdat normen, specificaties en modellen kunnen evolueren in de tijd, altijd vragen om bevestiging van de informatie in deze publicatie.*

*Denna produkt måste installeras, anslutas och användas i enlighet*

*med gällande standarder och installationsföreskrifter.*

*Eftersom standarder, specifikationer ändras med tiden, kontrollera att uppgifterna i denna publikation är aktuella mot gällande standarder.*

*Produktet skal installeres, tilsluttes og anvendes i henhold til gældende standarder og installationsregler.*

*Få altid bekræftet, om oplysningerne i dette dokument stadig er gældende, da specifikationer, standarder og design ændres løbende.*

**Schneider Electric Industries SAS**  
 35, rue Joseph Monier  
 92500 Rueil-Malmaison, France  
[www.schneider-electric.com](http://www.schneider-electric.com)

\* Répartiteur coax 2 voies / 2 Vågs fördemare coax / Coaxsplitterkit 2 Weg / Haarroitin