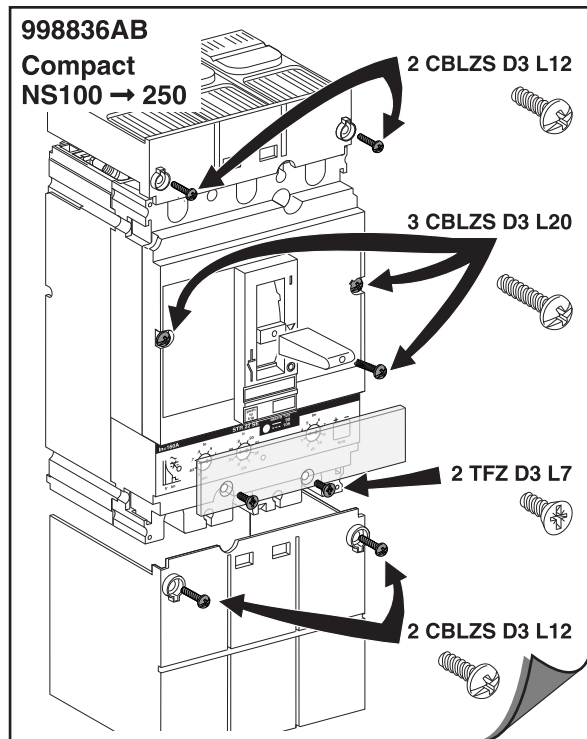


Compact NS100/NS160/NS250 NS400/NS630

kit visserie
screws spare parts kit



Le fournisseur recevra 1 films:

- pour le noir

Pour chaque modification ce document de gestion technique sera obligatoirement accompagné du ou des films concernés.

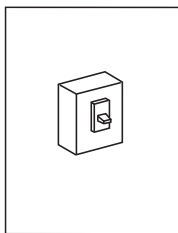
Qualité du papier:

90 grammes couché moderne, semi-mat 2 faces.

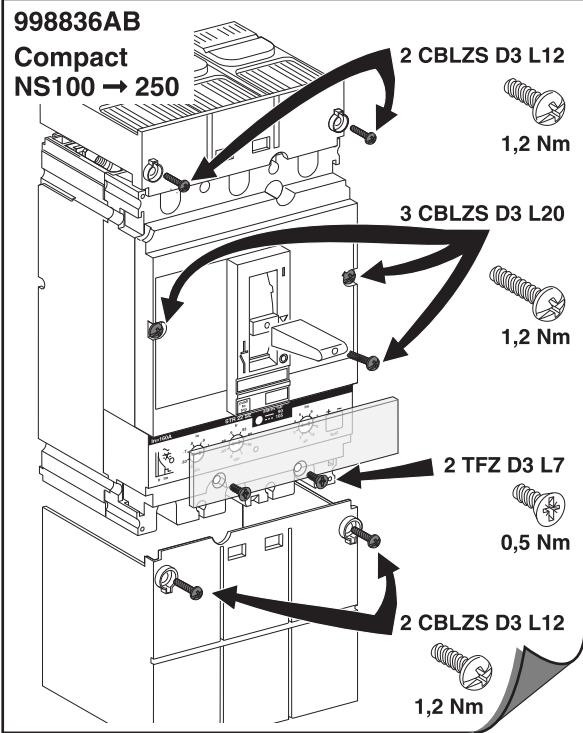
Impression OFFSET:

caractères et traits, noir.

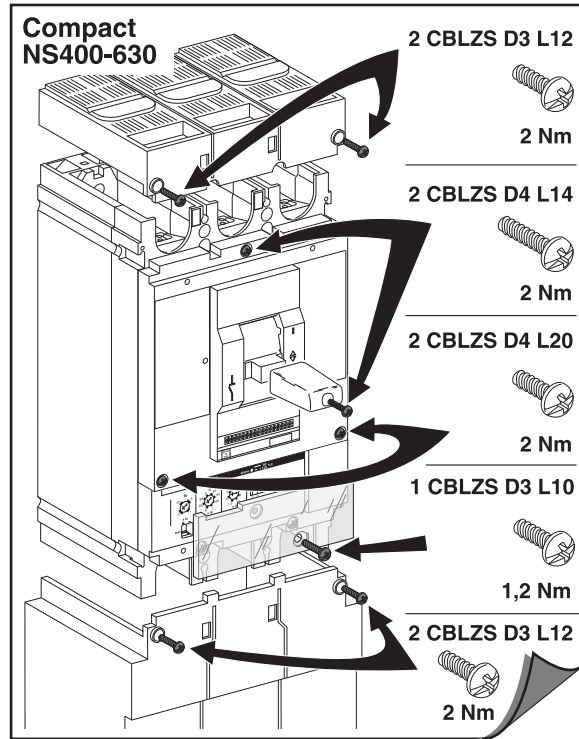
FORMAT: 100 x 80



| | | | | | | | | |
|--|--------------------------|--|------------------------|-----------------------|------------------------|-----------------------|-------------------------------|--|
| D | 15-03-95 | Modifié plage spécification | CHAMPIER | | RANEA | | | |
| C | 15-07-94 | Mise à jour / revision | CHAMPIER | | RANEA | | | |
| B | 15-06-98 | modifié taille, quantité et affectation de vis | CHAMPIER | | RANEA | | | |
| A | 01-01-96 | Edition originale/First issue | CHAMPIER | | RANEA | | | |
| Ind. Index | Date | Modification/Modification | Nom Name | Visa Signature | Nom Name | Visa Signature | Archivage Micro-filmed | |
| | | | Préparé par/Drawn by | | Vérifié par/Checked by | | | |
| Echelle Scale | | Appareil/Device or equipment | MERLIN GERIN | | | | B | |
| 1 | | NS100 → 630 | | | | | | |
| Unité/Issued by | Ensemble/Assembly | | | | | | | |
| PACT | kit visserie | | | | | | | |
| Code de diffusion Distribution code | Pièce/Part | | 9 9 8 8 3 6 A | | | | Page/page | |
| | NOTICE PRODUIT | | | | | | | |



RECTO



VERSO