

998244AD

tension signal
block
*bloc présence
tension*

The manufacturer
assumes no
responsibility for
damage resulting
from the
non-application or
incorrect
application of the
instructions
provided herein.

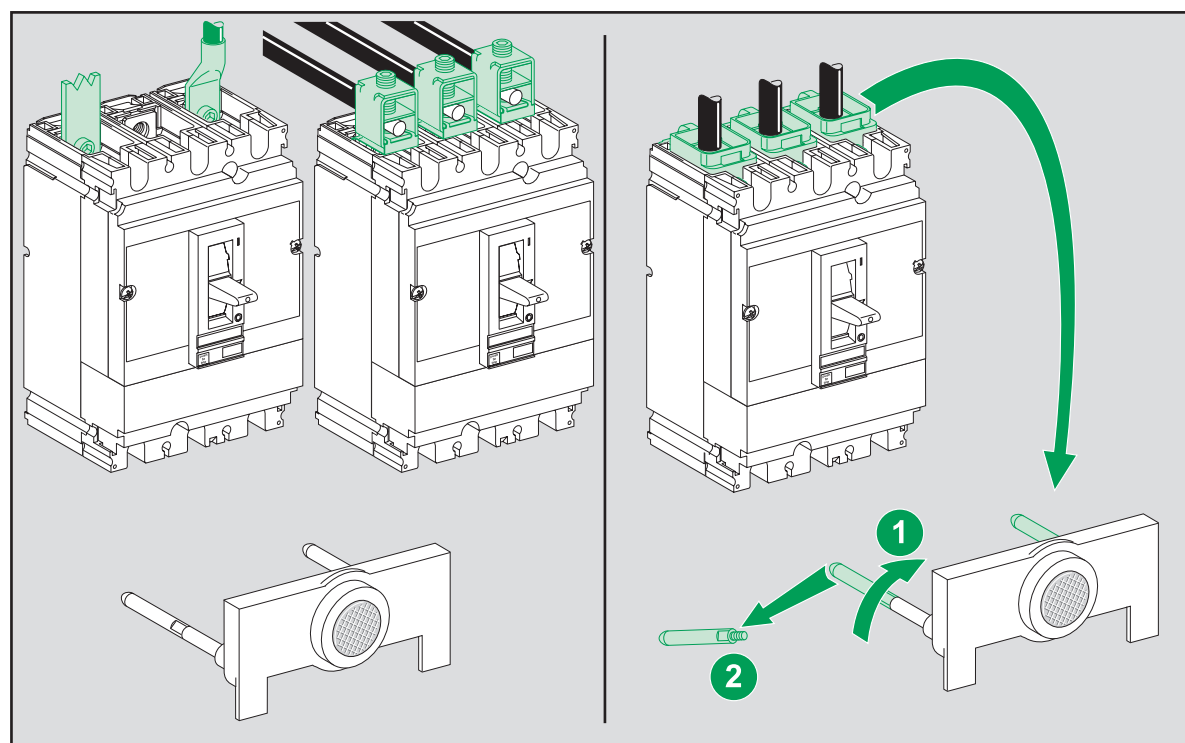
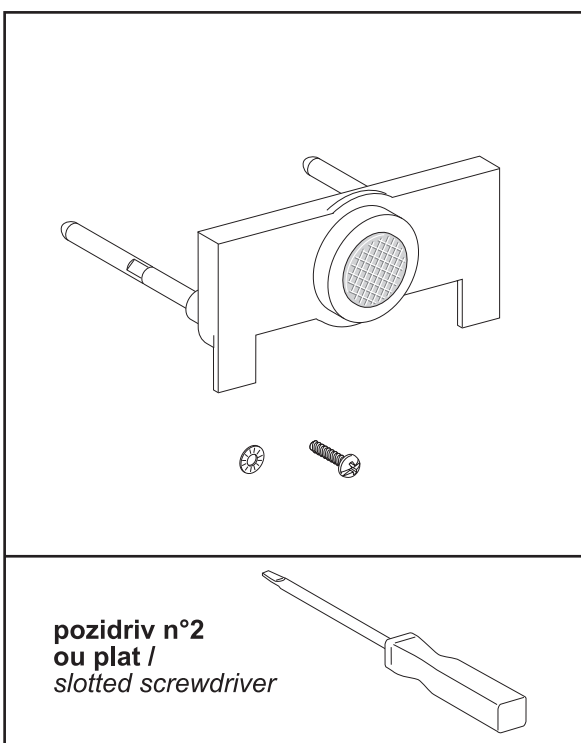
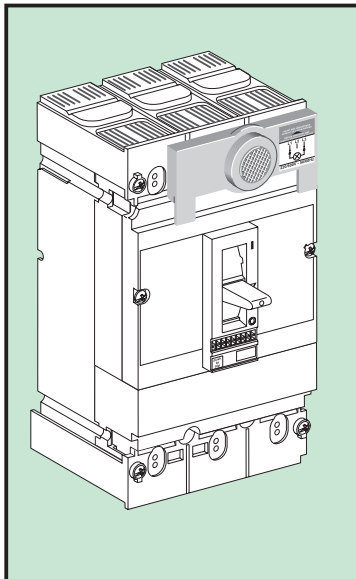
*Le non respect des
indications de la
présente notice ne
saurait engager la
responsabilité du
constructeur.*

El fabricante no se
responsabiliza de los
daños originados
como resultado de la
falta de aplicación o
aplicación incorrecta
de las presentes
instrucciones.

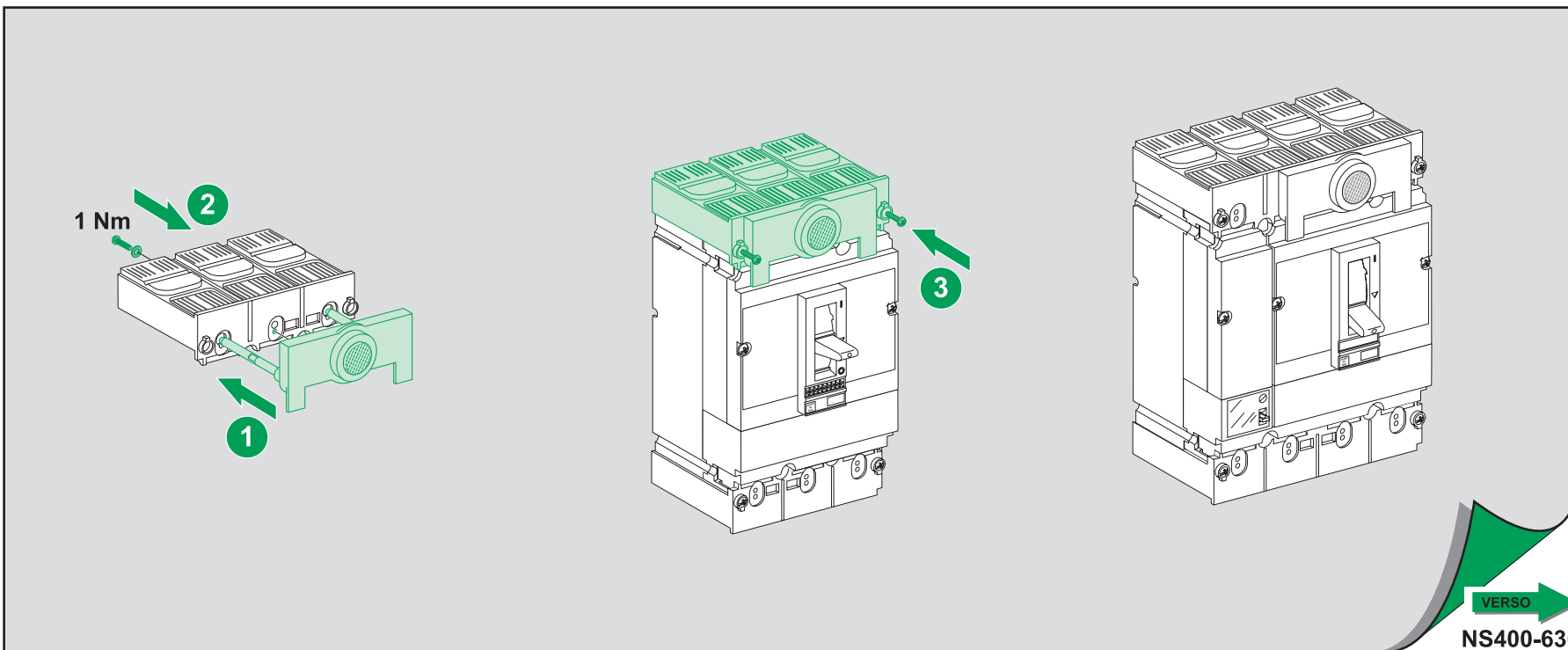
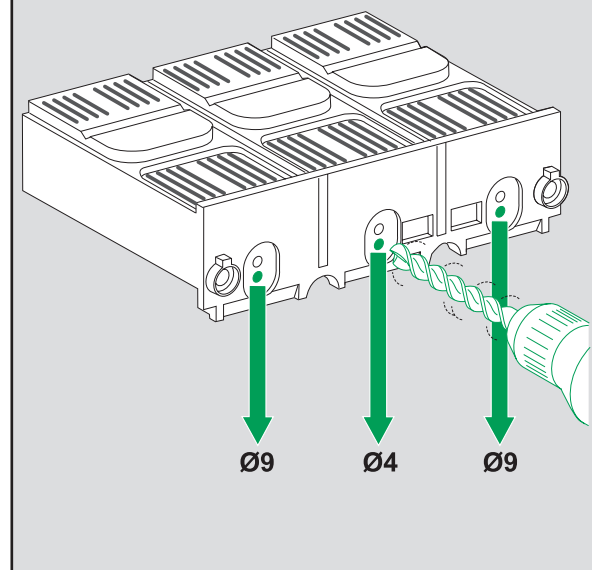
Merlin Gerin
Modicon
Square D
Telemecanique

Schneider
Electric

Compact
NS100 → NS250
NS400-630 (verso)



29321 / 322
29323 / 324



VERS
NS400-630

998244AD

Compact NS400 → NS630

tension signal
block
*bloc présence
tension*

The manufacturer
assumes no
responsibility for
damage resulting
from the
non-application or
incorrect
application of the
instructions
provided herein.

*Le non respect des
indications de la
présente notice ne
saurait engager la
responsabilité du
constructeur.*

El fabricante no se
responsabiliza de los
daños originados
como resultado de la
falta de aplicación o
aplicación incorrecta
de las presentes
instrucciones.

- Merlin Gerin
- Modicon
- Square D
- Telemecanique

