

HWA Flush Mount Kit

Retain for future use.

Precautions

⚠ DANGER

HAZARD OF ELECTRIC SHOCK, EXPLOSION, OR ARC FLASH

- Apply appropriate personal protective equipment (PPE) and follow safe electrical work practices. See NFPA 70E.
- This equipment must only be installed and serviced by qualified electrical personnel.
- Turn off all power supplying this equipment before working on or inside equipment.
- Always use a properly rated voltage sensing device to confirm power is off.
- Replace all devices, doors and covers before turning on power to this equipment.
- This equipment must be effectively grounded per all applicable codes. Use an equipment-grounding conductor to connect this equipment to the power system ground.

Failure to follow these instructions will result in death or serious injury.

Kit Contents

- (1) Mounting Bracket
- (6) Black Pan Head Screws, # 6 - 19 x 1/2 in.

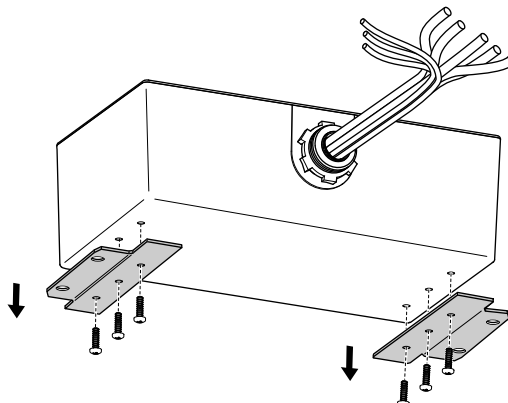
Tools Required

- Phillips Screwdriver, Number 2

Installation

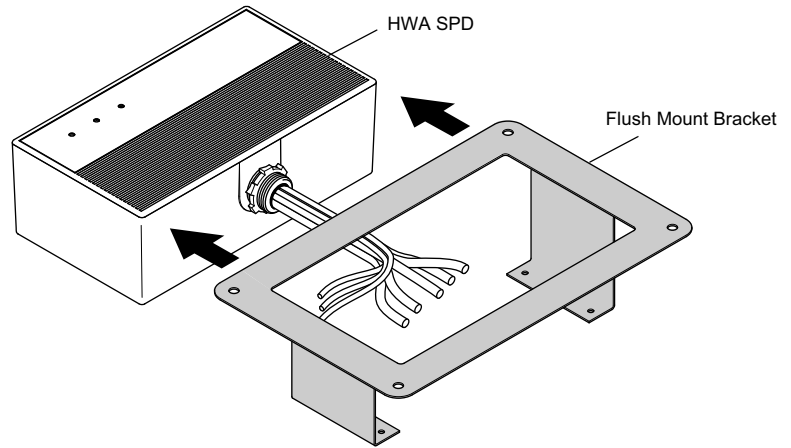
1. If present, remove the two metal mount brackets from the Surge Protective Device (SPD), as shown in Figure 1.
2. Discard the brackets and six screws.

Figure 1: Metal Mount Bracket Removal



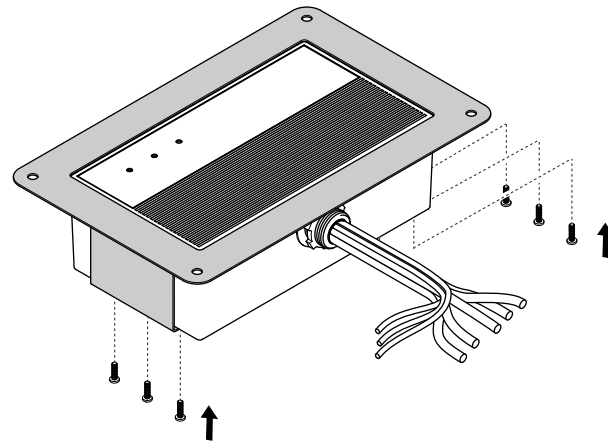
3. Install the flush mount bracket to the SPD, as shown in Figure 2.

Figure 2: Flush Mount Installation



4. Secure the flush mount bracket using the six new screws supplied with the kit.

Figure 3: Securing the Flush Mount Bracket





Kit de montaje para empotrar HWA

Conservar para uso futuro.

Precauciones

⚠ PELIGRO

PELIGRO DE DESCARGA ELÉCTRICA, EXPLOSIÓN O DESTELLO POR ARQUEO

- Utilice equipo de protección personal (EPP) apropiado y siga las prácticas de seguridad en trabajos eléctricos establecidas por su Compañía, consulte la norma 70E de NFPA y NOM-029-STPS.
- Solamente el personal eléctrico especializado deberá instalar y prestar servicio de mantenimiento a este equipo.
- Desenergice el equipo antes de realizar cualquier trabajo dentro o fuera de él.
- Siempre utilice un dispositivo detector de tensión nominal adecuado para confirmar la desenergización del equipo.
- Vuelva a colocar todos los dispositivos, las puertas y las cubiertas antes de volver a energizar el equipo.
- Este equipo deberá estar correctamente conectado a tierra de acuerdo con los códigos aplicables. Utilice un conductor de conexión a tierra del equipo para conectar este último a la tierra del sistema de alimentación.

El incumplimiento de estas estas instrucciones podrá causar la muerte o lesiones serias.

ESPAÑOL

Contenido del kit

- (1) soporte de montaje
- (6) tornillos de cabeza fijadora (negros) de 6-19 x 1/2

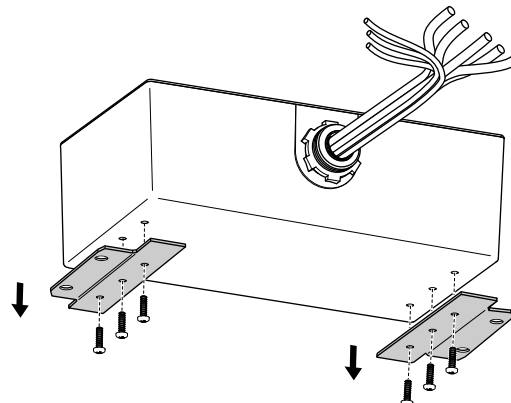
Herramientas necesarias

- Desatornillador Phillips no. 2

Instalación

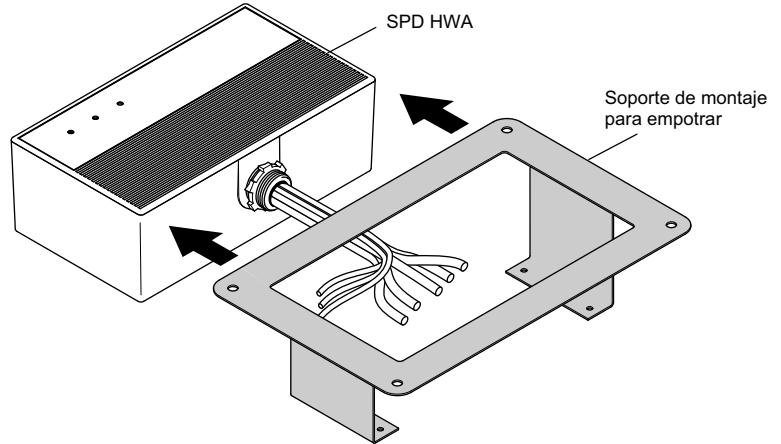
1. Si están instalados, retire los dos soporte de montaje de metal del dispositivo de protección contra sobretensiones transitorias (SPD) como se muestra en la figura 1.
2. Deseche los soportes y los seis tornillos.

Figure 1: Desmontaje de los soportes de metal



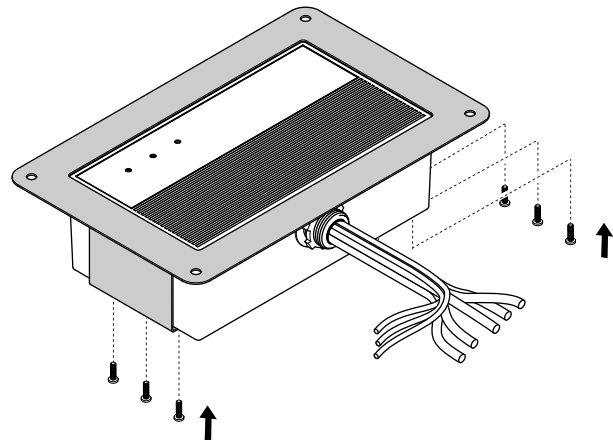
3. Instale el soporte de montaje para empotrar en el SPD como se muestra en la figura 2.

Figura 2: Instalación del soporte de montaje para empotrar



4. Sujete el soporte de montaje para empotrar empleando los seis tornillos nuevos incluidos con el kit.

Figura 3: Sujeción del soporte de montaje para empotrar



Kit de montage encastré HWA

À conserver pour usage ultérieur.

Précautions

⚠ DANGER

RISQUE D'ÉLECTROCUTION, D'EXPLOSION OU D'ÉCLAIR D'ARC

- Portez un équipement de protection personnelle (ÉPP) approprié et observez les méthodes de travail électrique sécuritaire. Voir NFPA 70E.
- Seul un personnel qualifié doit effectuer l'installation et l'entretien de cet appareil.
- Coupez toutes les alimentations de l'appareil avant d'y travailler.
- Utilisez toujours un dispositif de détection de tension à valeur nominale appropriée pour vous assurer que l'alimentation est coupée.
- Remplacez tous les dispositifs, les portes et les couvercles avant de mettre l'appareil sous tension.
- Cet appareil doit être effectivement mis à la terre selon tous les codes en vigueur. Utilisez un conducteur de m.à.l.t. d'appareil pour raccorder celui-ci à la terre du système d'alimentation.

Si ces directives ne sont pas respectées, cela entraînera la mort ou des blessures graves.

FRANÇAIS

Contenu du kit

- (1) support de montage
- (6) vis à tête tronconique noires, no 6-19 x 1/2 po

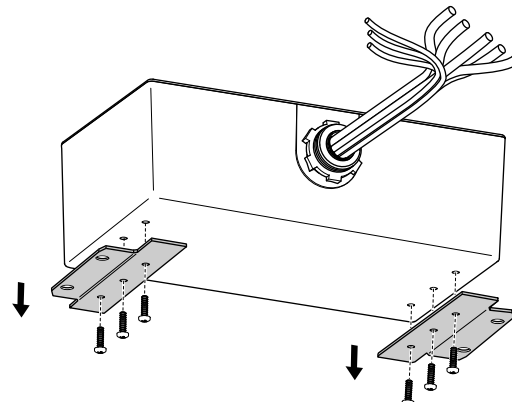
Outils requis

- Tournevis Phillips no 2

Installation

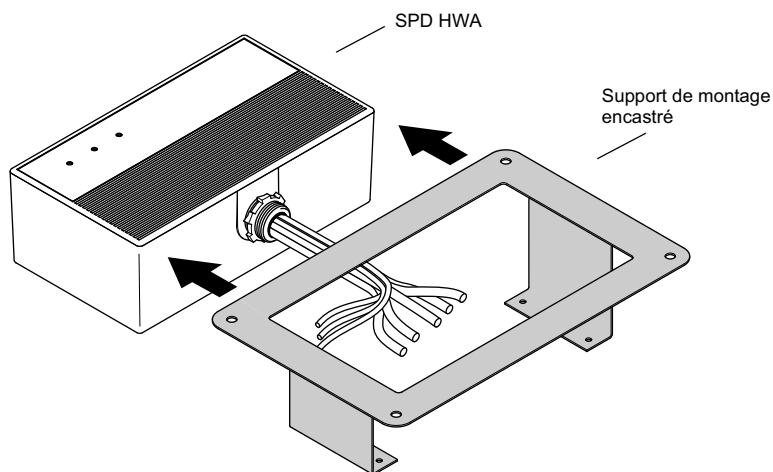
1. Si les deux supports de montage en métal sont présents, les retirer du dispositif de protection contre les surtensions transitoires (SPD) comme indiqué à la figure 1.
2. Jeter les supports et les six vis.

Figure 1: Retrait des supports de montage en métal



3. Installer le support de montage encastré sur le SPD comme indiqué à la figure 2.

Figure 2 : Installation du support de montage encastré



4. Fixer le support de montage encastré à l'aide des six vis neuves fournies avec le kit.

Figure 3 : Fixation du support de montage encastré

